

# tesa® SEAL FLEX 60077 GUIDE FÖR MONTERING

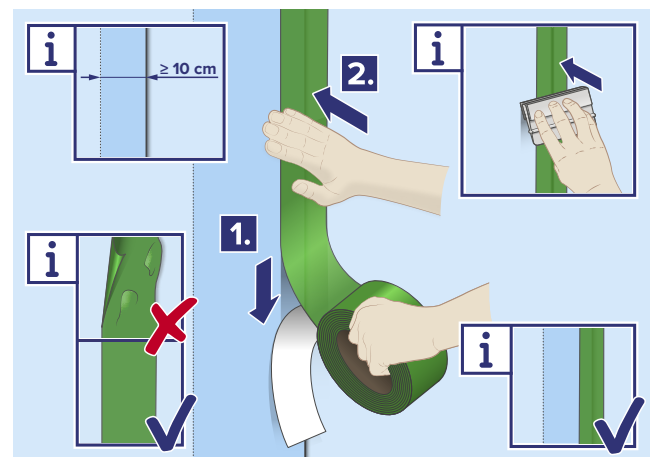
För att kunna säkra en lufttät anslutning av två ångspärsskikt eller undvika genomsläpp av en ångspärr rekommenderar vi er följande riktlinjer;

- Underlag och ytor måste alltid vara torra, fria från damm & olja/fett före applicering
- Kapa av en bit av tejpens med en kniv eller vass kant, riv inte av för hand
- Luft- och ångspärssfolien skarvas bäst mot regler som utgör ett stadigt underlag för montage. Om skarven hamnar mellan reglarna måste underlaget beredas. Tejpa aldrig „i luften“/ utan stöd från ett underlag.

## 1. Överlappning

Överlappa underlaget med minst 10 cm. Centrera och applicera tejpens på skarven. Tryck bestämt men långsamt tejpens mot underlaget för att undvika att tejpens skrynklar sig eller lämnar luftbubblor i skarven.

Här kan en gummiroller eller plastskrapa vara till hjälp. Tejpens ska appliceras utan att vara för mycket sträckt.

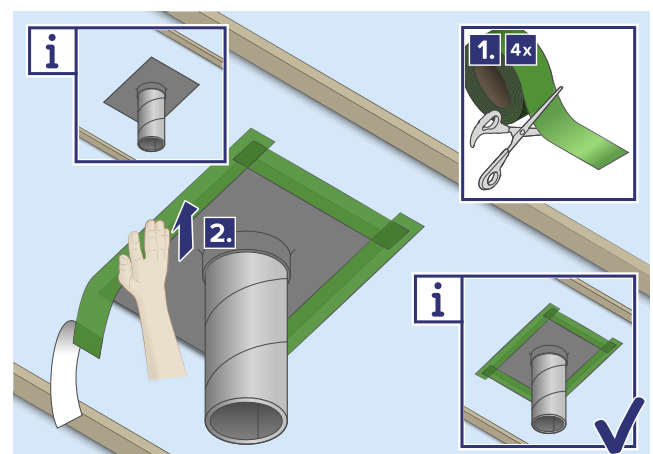
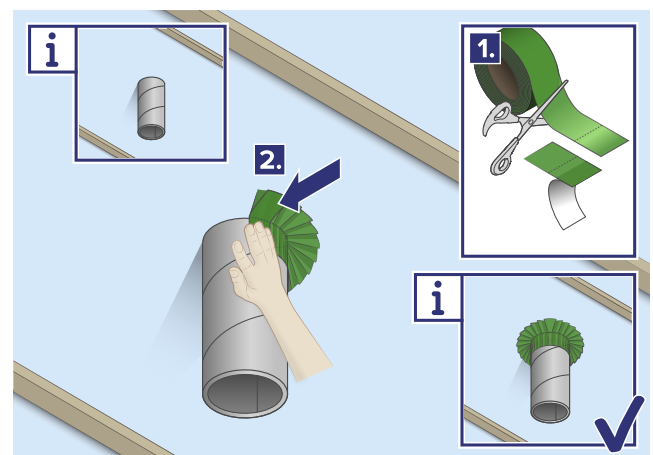


## 2. Rör genomföringar

Tejpa runda genomföringar (t.ex. rör), med kortare tejpbitar som är ca 150 mm per bit. Vik tejpens på hälften. Hälften av tejpens ska appliceras på röret och den andra hälften på den andra konstruktionen. Överlappa de enskilda tejpbitarna i en vinkel med ungefär 30% överlappning för att slutföra appliceringen, se nedan bildexempel.

Tryck på varje tejpbit för hand med ett bestämt tryck. Tänk på att tejpens inte ska sträckas för hårt då tejpens ska ha en lufttät kontakt med underlaget efter appliceringen. För extra skydd, applicera över de små tejpbitarna på röret med ytterligare tejp för att säkra så det sitter fast ordentligt.

Alternativt kan man använda en rörkrage och täta med tejp för att säkra en lufttät anslutning.

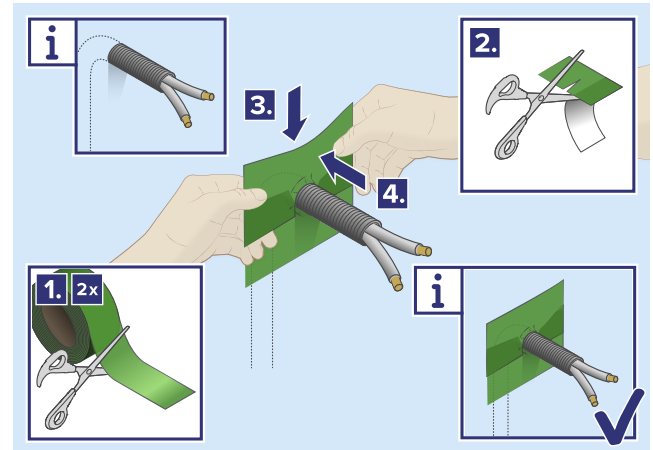


# tesa® SEAL FLEX 60077 GUIDE FÖR MONTERING

## 3. Kabel/slang genomföringar

Små kabelgenomföringar kräver minst 2 bitar byggfolietejp med en bredd på minst 110 mm. För att försluta små genomföringar med denna metod krävs att det inte finns några luftkanaler under tejen efter applicering. Skär ett snitt i till halva bredden mitt på tejpbitarna.

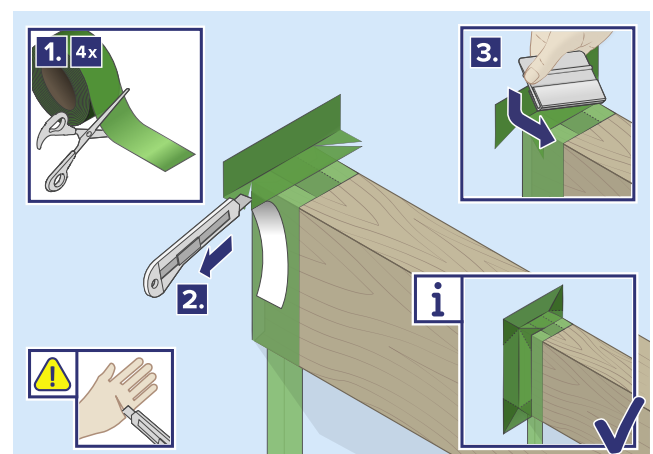
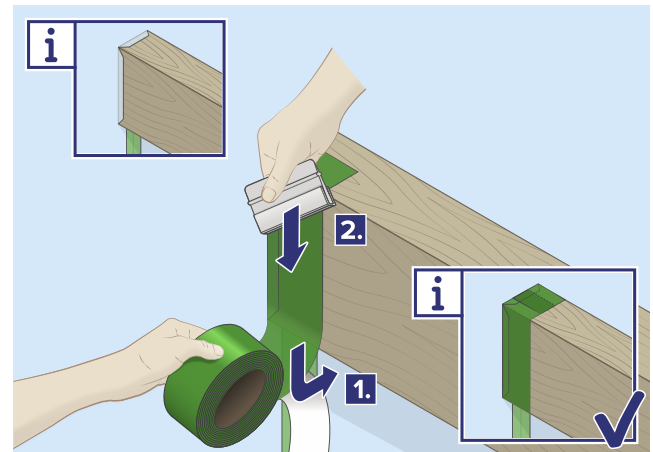
Placera första tejpbiten med snittet mot kabeln/slangen och tryck till. Placera sedan nästa tejpbit och möt motstående sida och överlappa den första biten och tryck till, se till att det är lufttätt mellan dessa.



## 4. Fäste mot träbjälkar

Klipp av luft- och ångspärren runt var och en av träbjälkarna. Varje snitt bör göras sparsamt så att det blir en liten överlappning av luft- och ångspärren och träbalk. Skär försiktigt i hörnen för att uppnå att luft- och ångspärren sitter perfekt på träbjälken utan att det finns rynkor eller spänning.

Applicera tejen vid vart och ett av de överlappande lägena mellan luft- och ångspärren och träbjälken. Vik in tejen i hörnen för att försäkra att det inte finns luftkanaler mellan ytorna. Tryck hårt och bestämt mot tejen.



# tesa® SEAL FLEX 60077 GUIDE FÖR MONTERING

## 5. Reparera revor/hål

Mindre hål som är under 40 mm i diameter kan repareras med två bitar byggfolietejp. Överlappa tejpens med ungefär 30% av bredden på tejpens. Större hål måste repareras med ett överlappningssystem.

Skär en lagningsbit som är större än hålet/revan med en överlappning på minst 30 mm på varje sida. Säkra lagningsbiten med en bit tejp på varje sida. Tryck bestämt mot tejpens så att inga luftkanaler bildas under tejpens och det blir lufttätt.

