

ANKLIPS-RAHMEN AUFBAUANLEITUNG

EN Assembly instructions | FR Notice pour le montage | NL Montagehandleiding | IT Istruzioni di montaggio | ES Instrucciones de montaje | PT Instruções de montagem | DA Samlevejledning | SV Monteringsanvisning | FI Asennusohjeet | CS Montážní návod | PL Instrukcja montażu | SL Navodila za montažo | HU Összeszerelési útmutató | SR Uputstvo za postavljanje | ET Paigaldusjuhend | LV Uzstādīšanas instrukcija | LT Surinkimo instrukcija | EL Οδηγίες συναρμολόγησης | BG Инструкции за сглобяване | TR Montaj talimatları | HR Upute za postavljanje | UK Інструкція зі складання | RO Instrucțiuni de asamblare



DE Zu Ihrer Sicherheit. Lesen Sie sorgfältig alle Hinweise und Montageschritte. Bewahren Sie die Anleitung für Wartungs- oder Demontearbeiten auf.

Erläuterung der Warnstufen. Beachten und befolgen Sie die Warnhinweise. Nichtbeachten der Warnhinweise kann zu Verletzungen oder Sachschäden führen!

- WARNUNG!** Kennzeichnet die Gefahr von Tod oder schwerer Verletzung bei Missachtung.
- VORSICHT!** Kennzeichnet die Gefahr einer Verletzung bei Missachtung.
- HINWEIS.** Kennzeichnet die Gefahr eines Sachschadens oder einer Funktionsstörung bei Missachtung.
- TIPP.** Kennzeichnet einen Ratschlag zum einfachen oder besseren Gebrauch.

Sicherheitshinweise.
 WARNUNG! Absturzgefahr. Dieses Produkt bietet keine Fenstersicherung. Stützen oder lehnen Sie sich bei offenem Fenster niemals an das Produkt. Lassen Sie Kinder niemals unbeaufsichtigt an dem offenen Fenster spielen oder das Produkt benutzen.

WARNUNG! Die Verpackung enthält Kleinteile, die von Kleinkindern verschluckt werden können. Kinder niemals unbeaufsichtigt mit dem Produkt oder Teilen davon allein lassen.

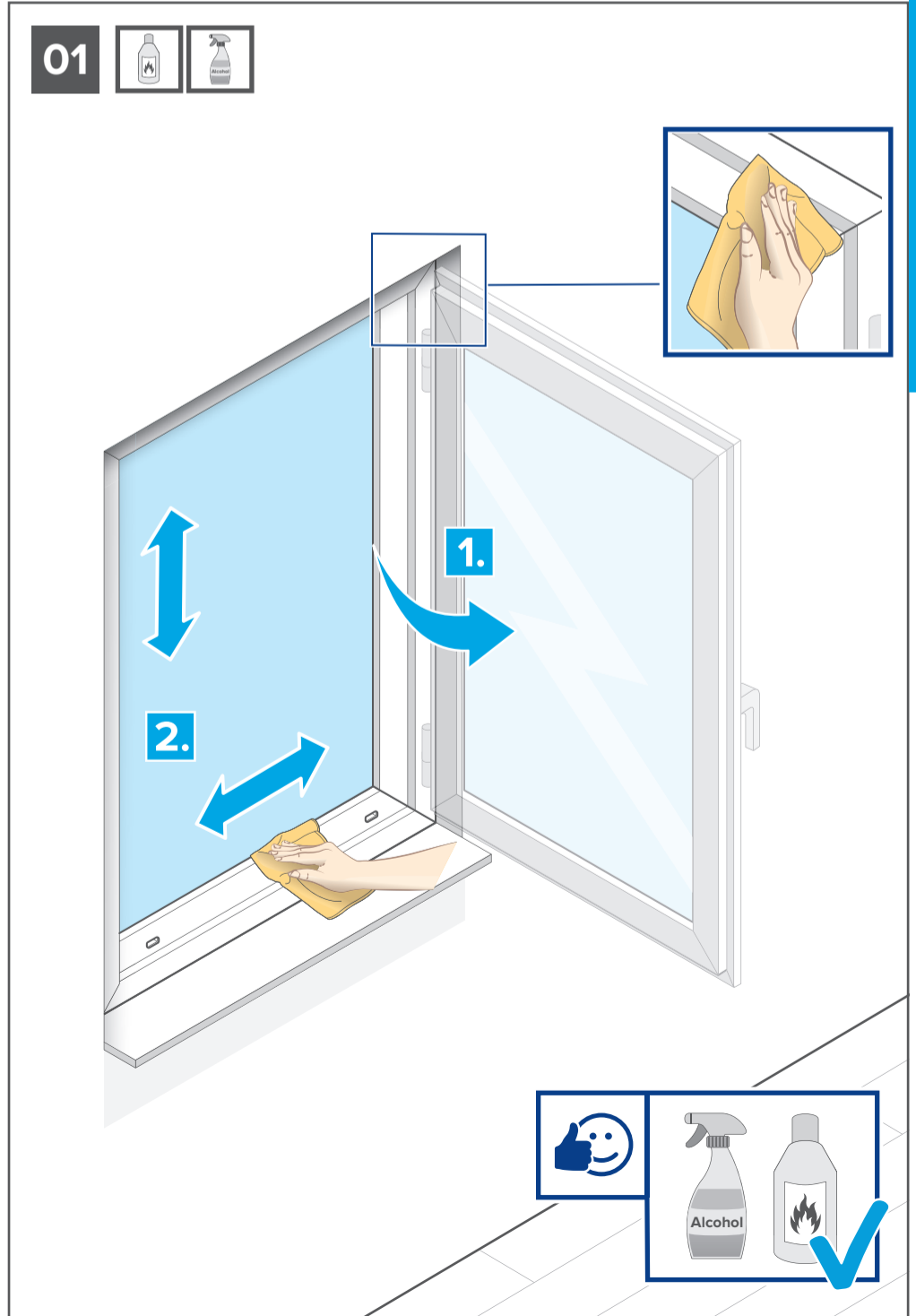
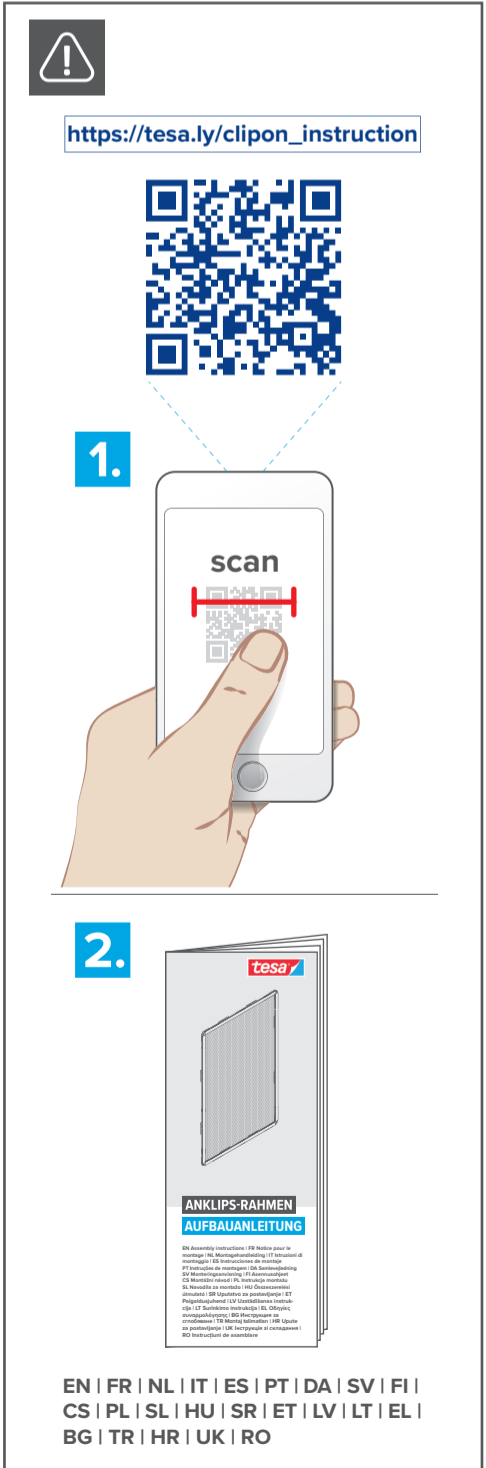
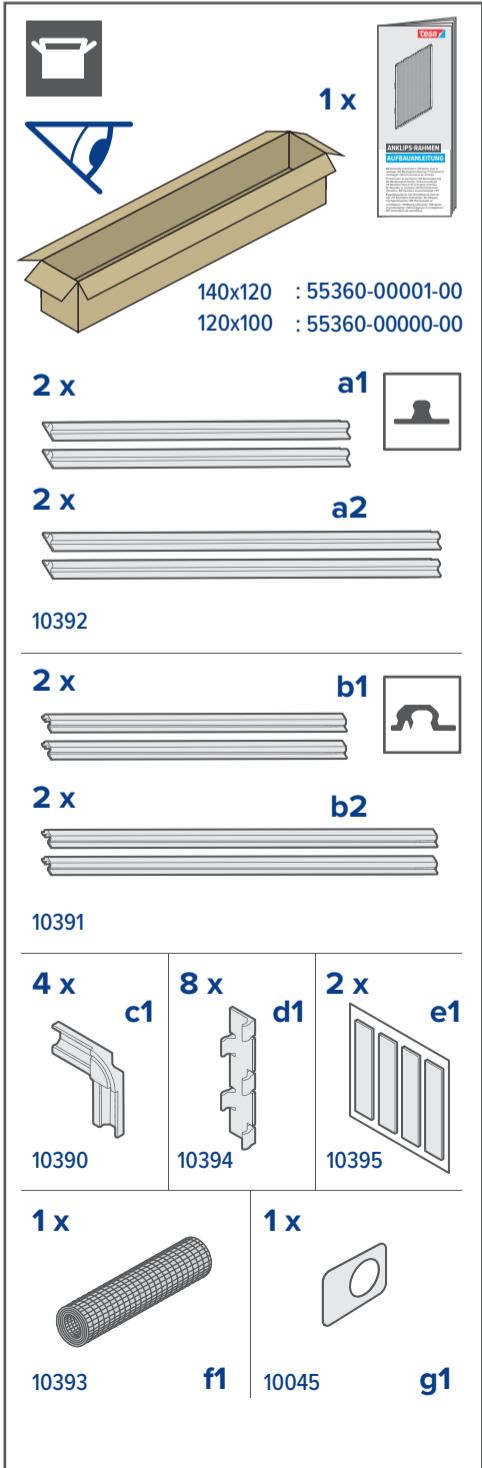
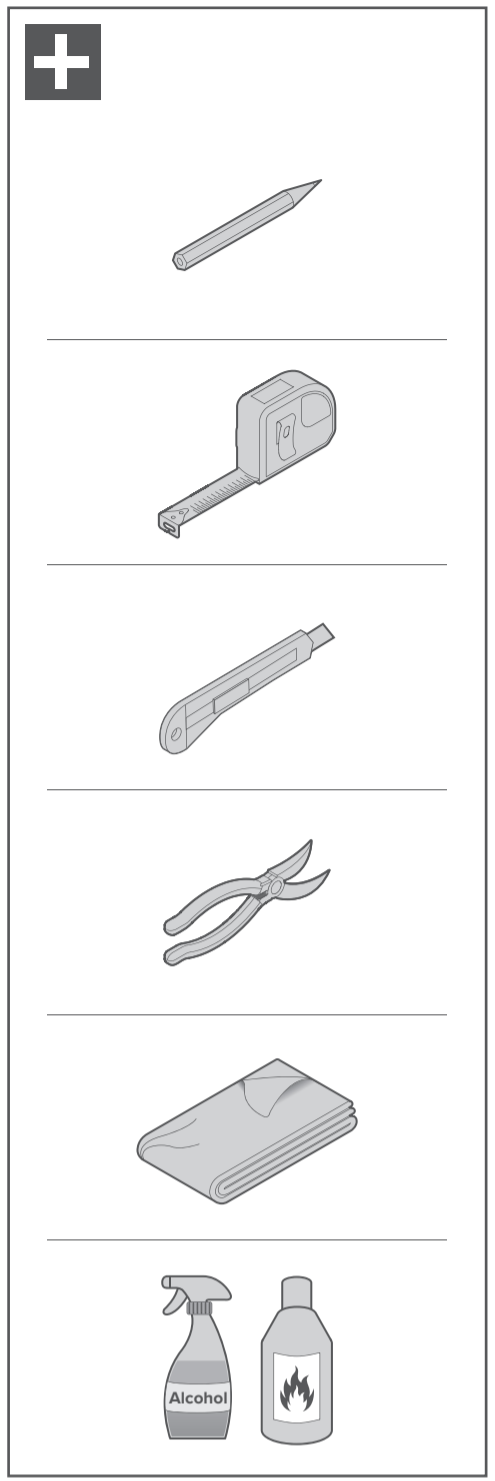
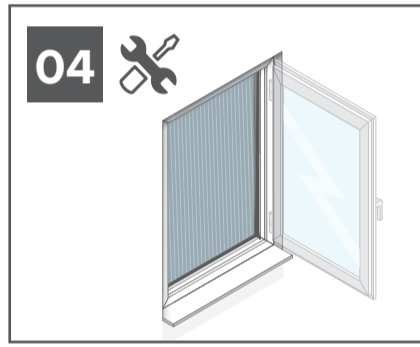
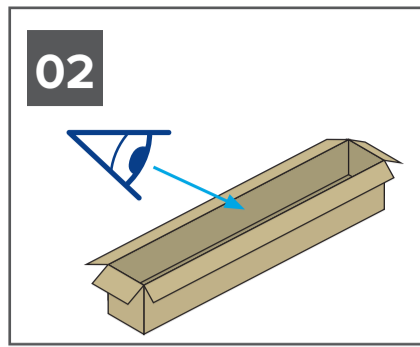
WARNUNG! Kinder dürfen das Produkt nur ohne Aufsicht benutzen, wenn Ihnen der Gebrauch so erklärt wurde, dass Sie mögliche Gefahren eindeutig erkennen können.

VORSICHT! Prüfen Sie vor der Montage alle Einzelteile auf sichtbare Schäden. Montieren oder benutzen Sie das Produkt niemals, wenn Schäden oder Mängel am Produkt sichtbar sind.

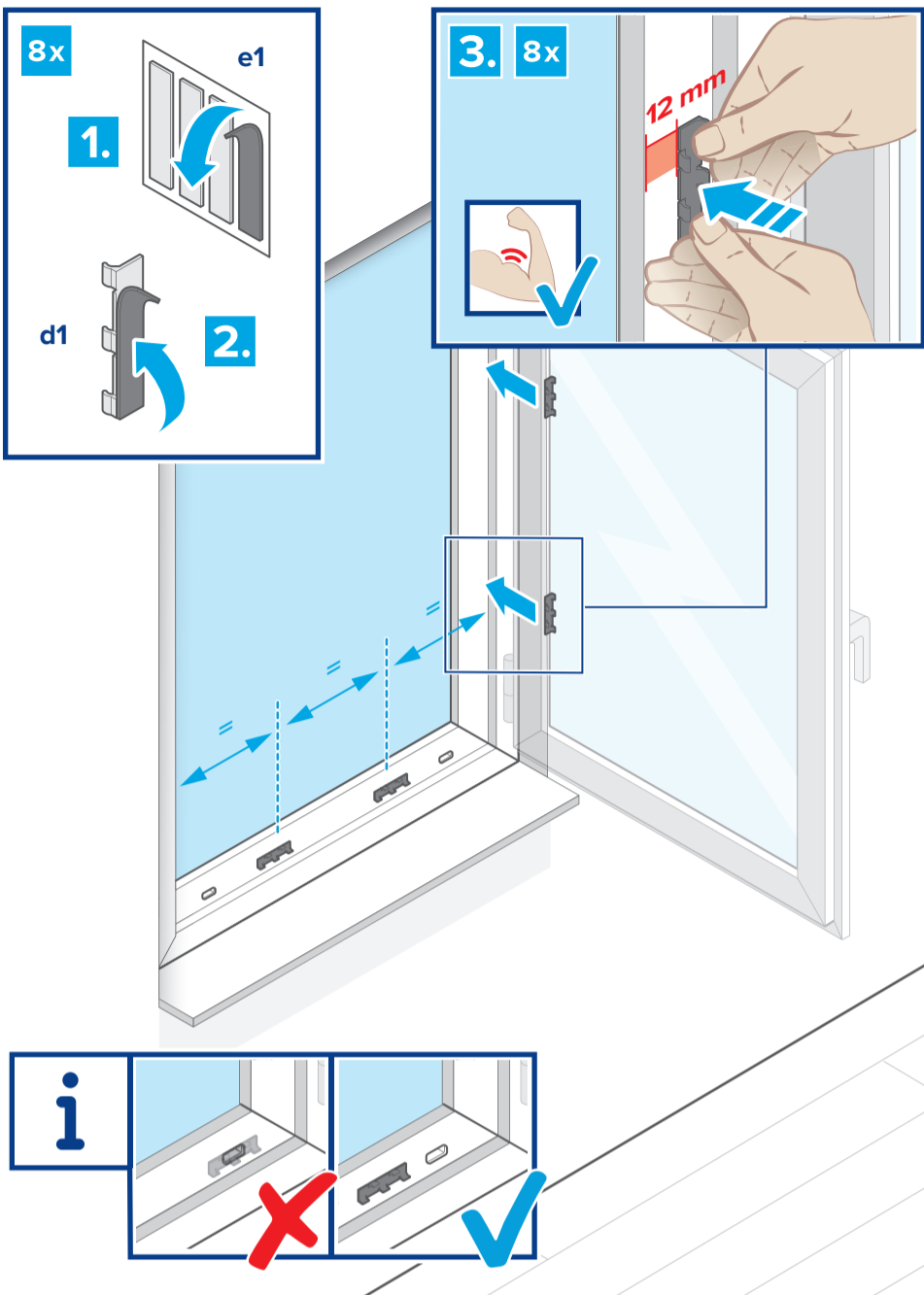
VORSICHT! Die Montage und Bedienung darf nur von Personen durchgeführt werden, die sich mit der Anleitungen vertraut gemacht haben und die aufgrund ihrer physischen, sensorischen und geistigen Fähigkeiten dazu in der Lage sind, das Produkt ohne Aufsicht sicher zu montieren.

Bestimmungsgemäße Verwendung.
VORSICHT! Das beiliegende Produkt ist ausschließlich zu der in der Anleitung beschriebenen Verwendung im haushaltsüblichen Rahmen bestimmt. tesa® haftet nicht für Schäden, die durch unsachgemäße Verwendung verursacht werden.

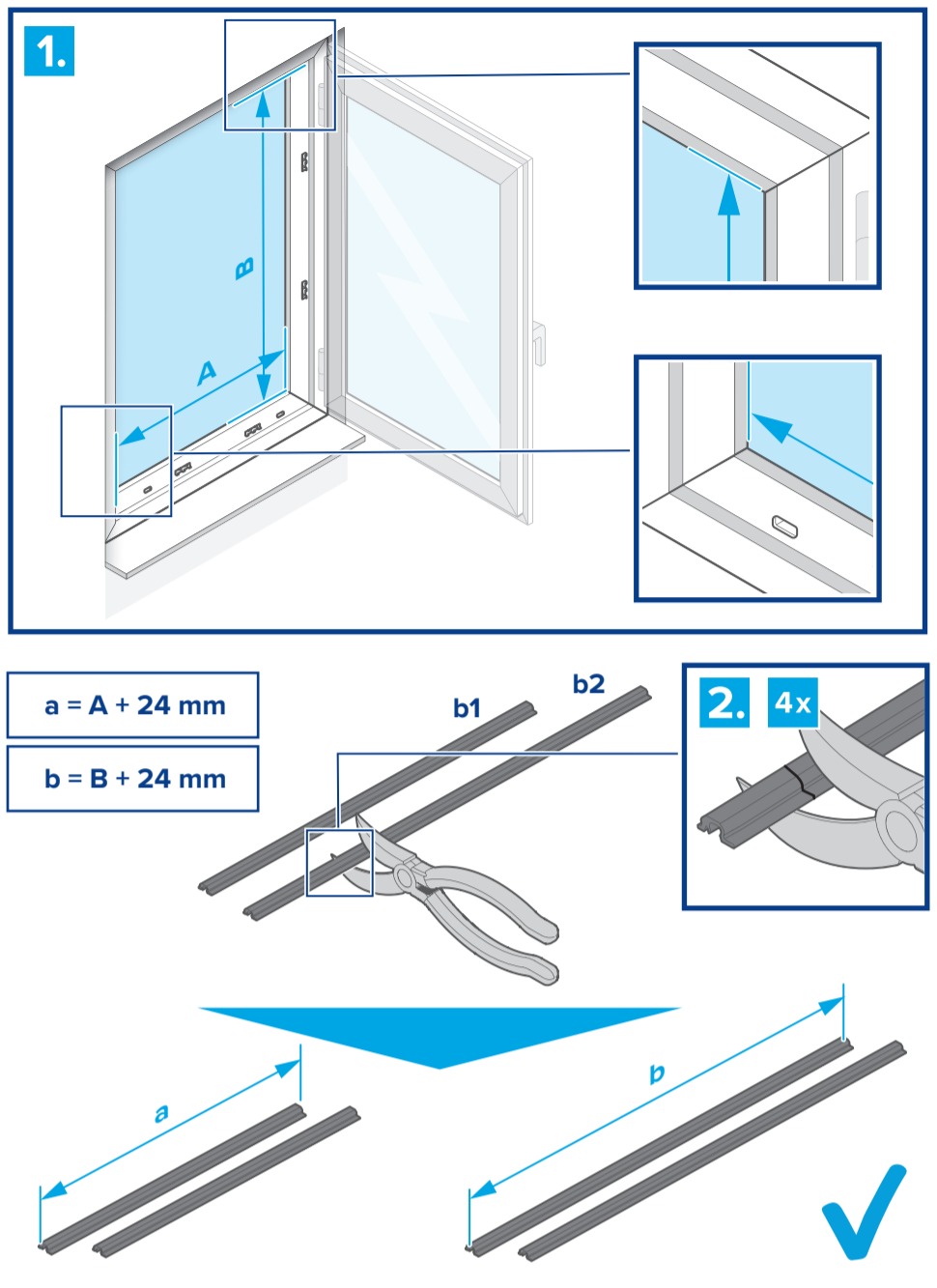
Entsorgung. Entsorgen Sie das Produkt und die Verpackung bitte nach den aktuellen nationalen Vorschriften.



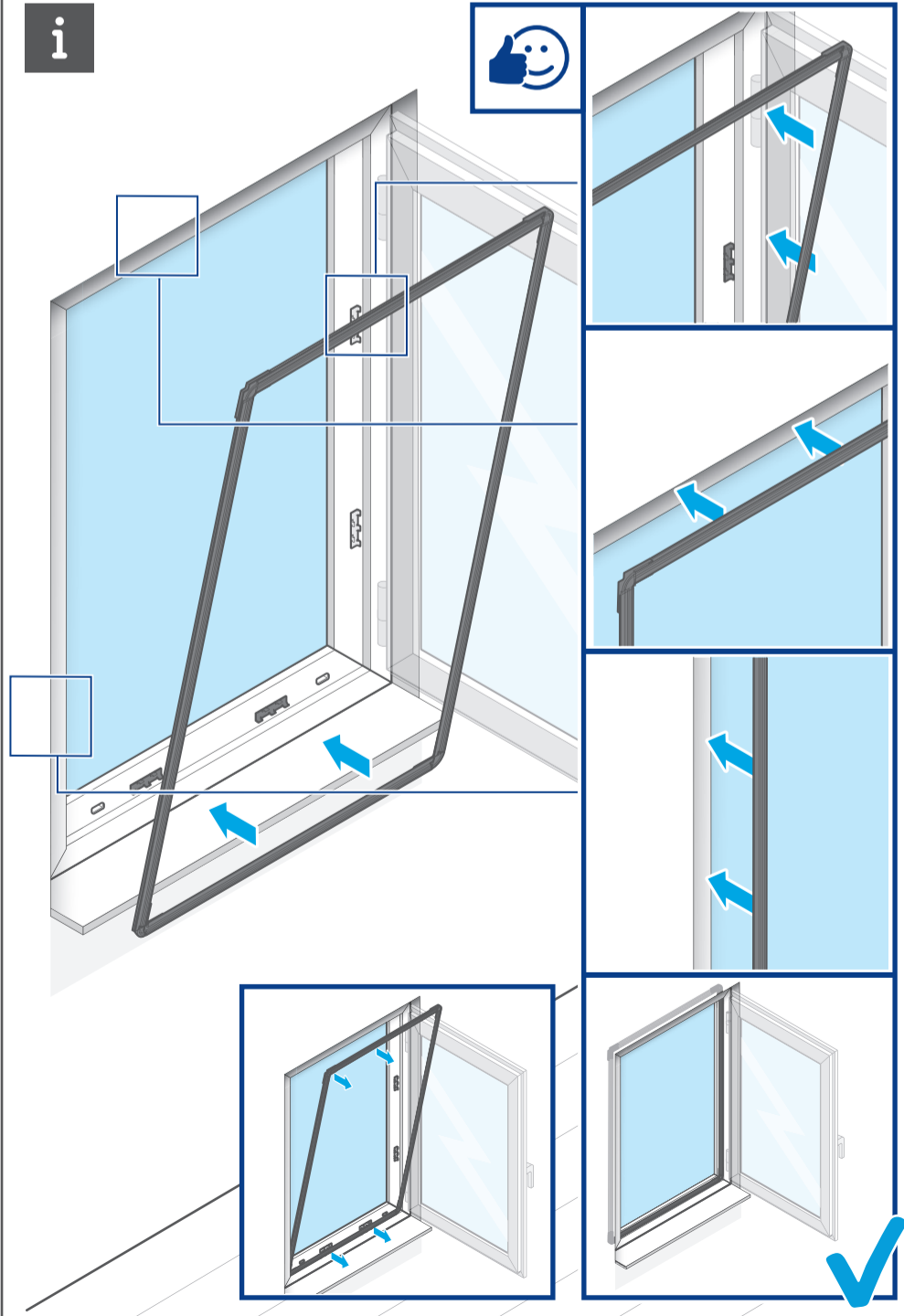
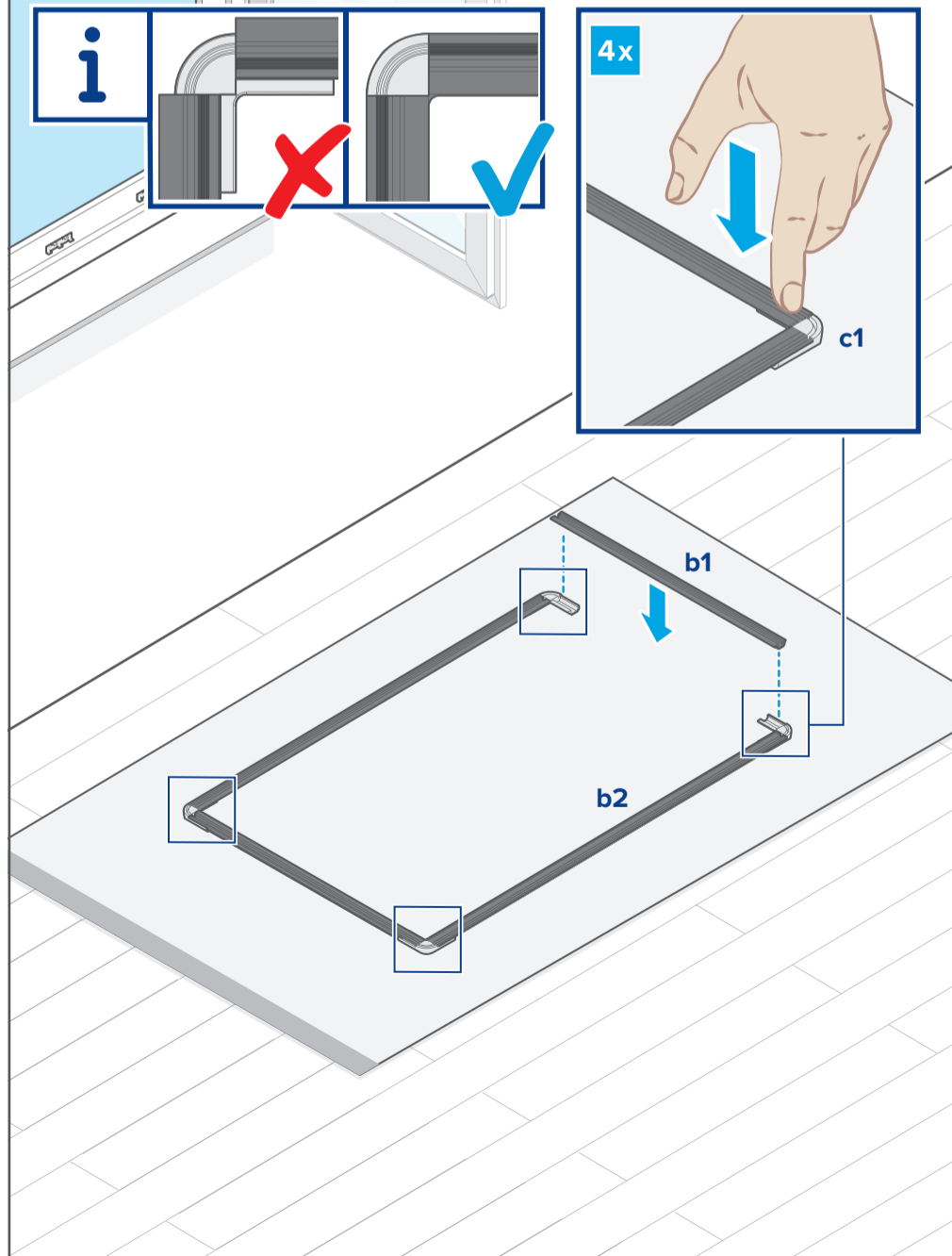
02 8x 2x

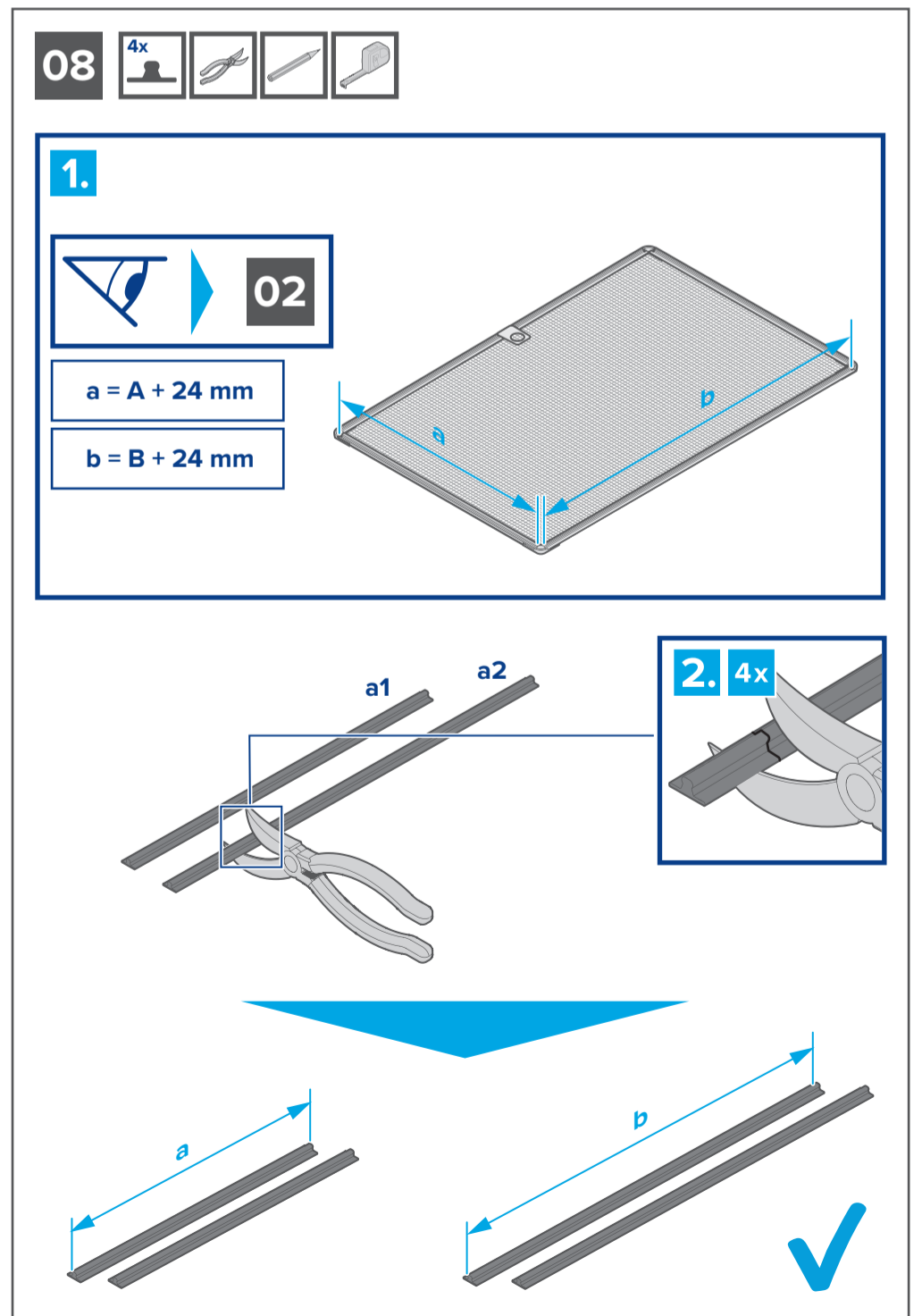
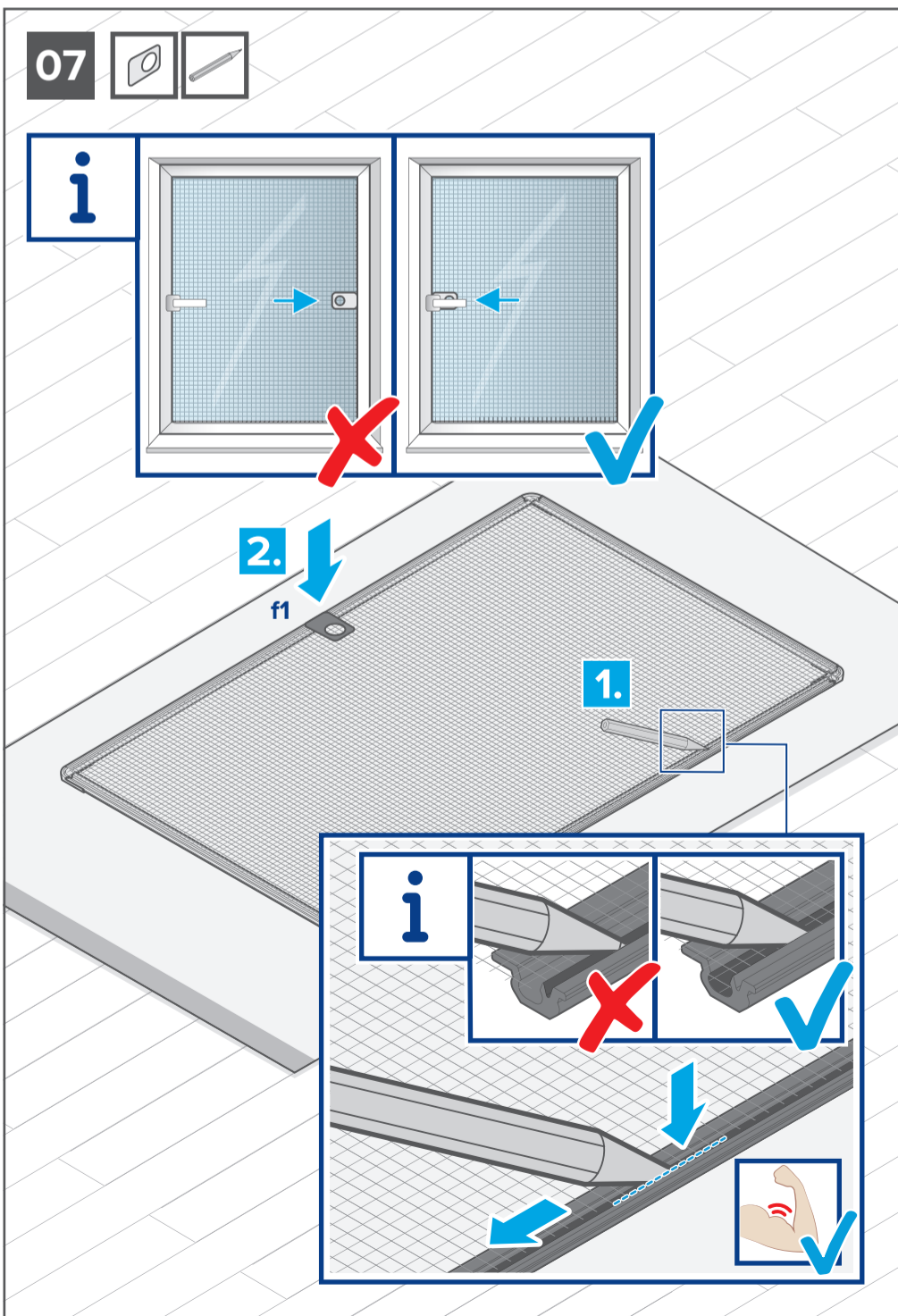
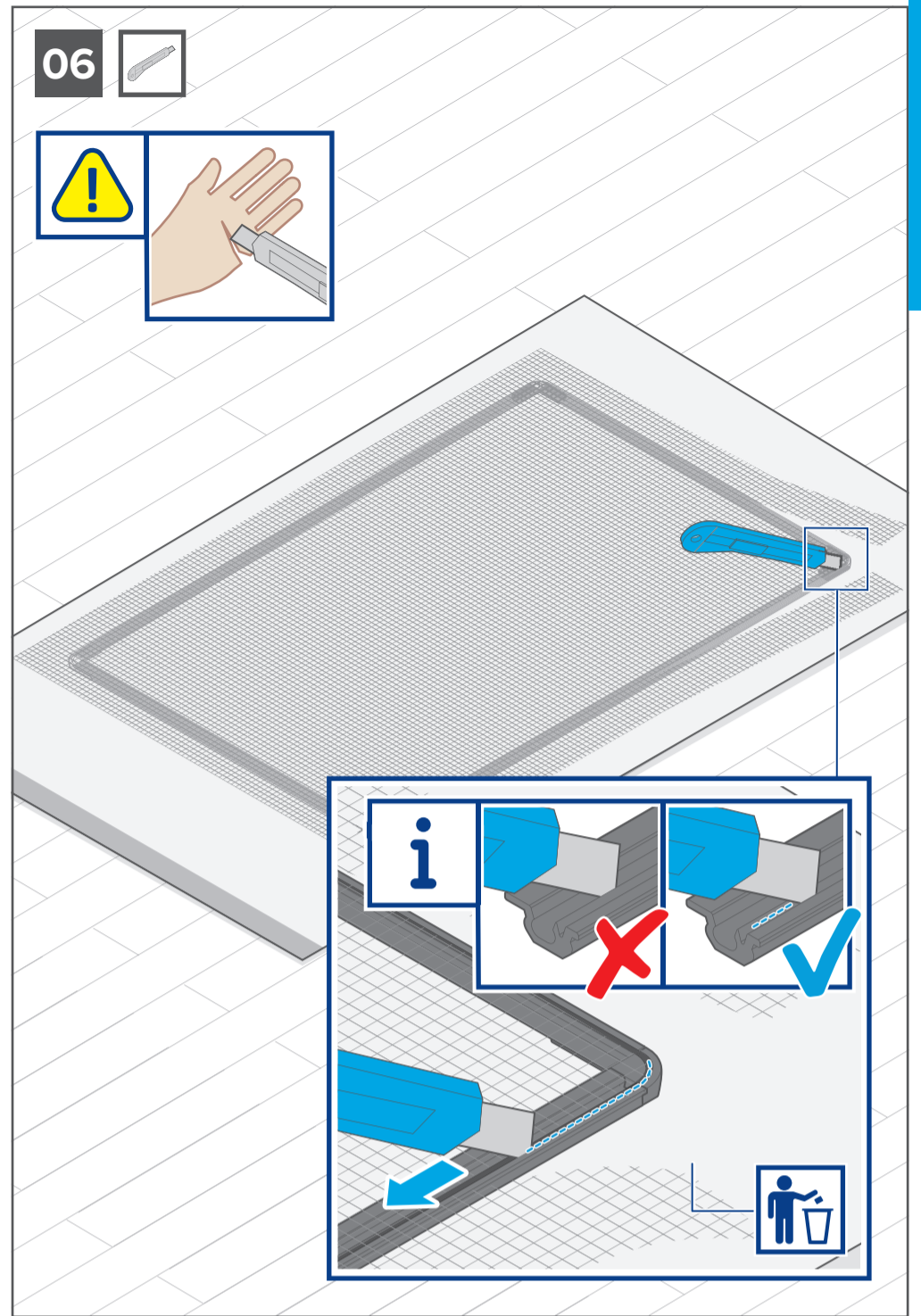
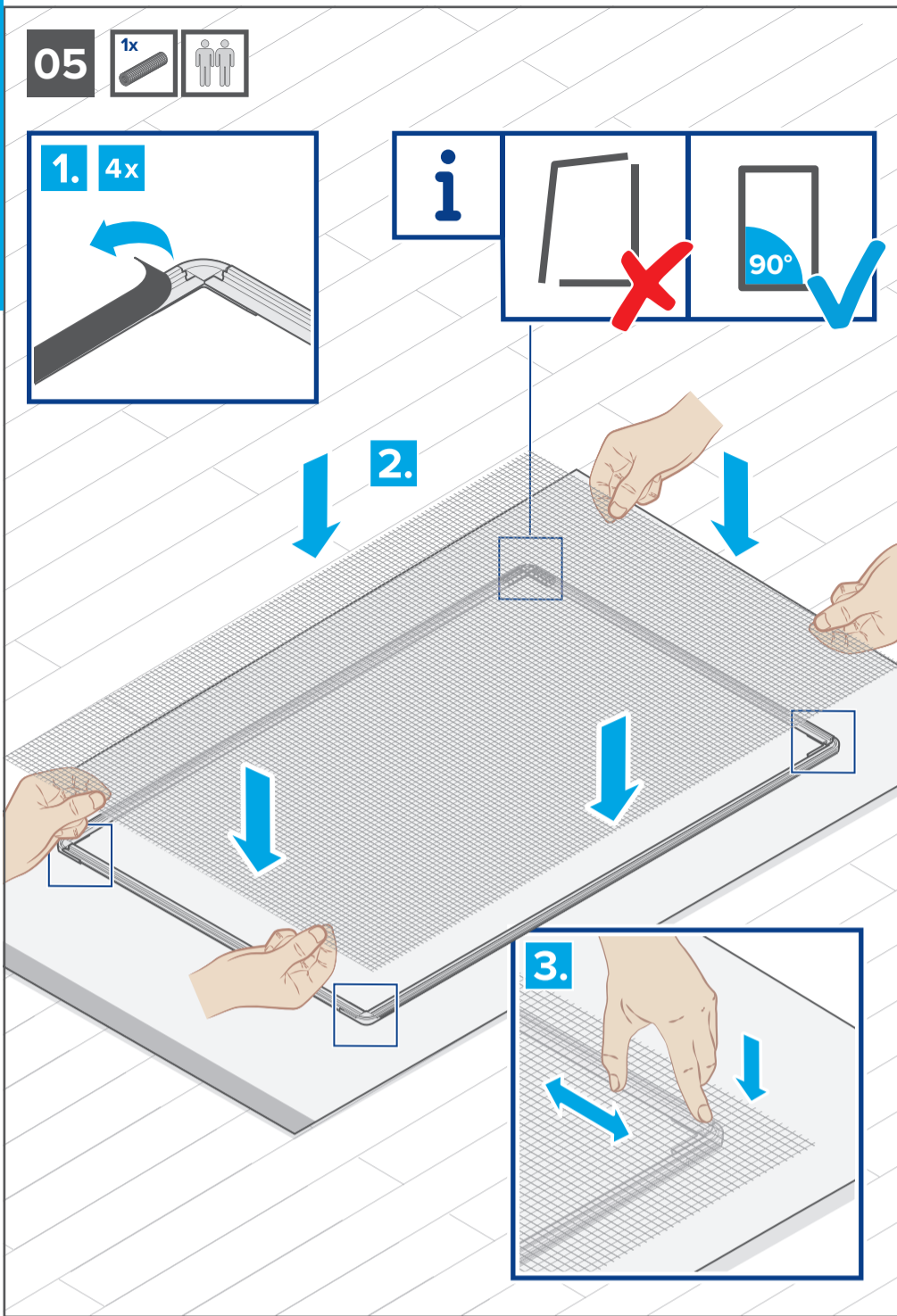


03 4x

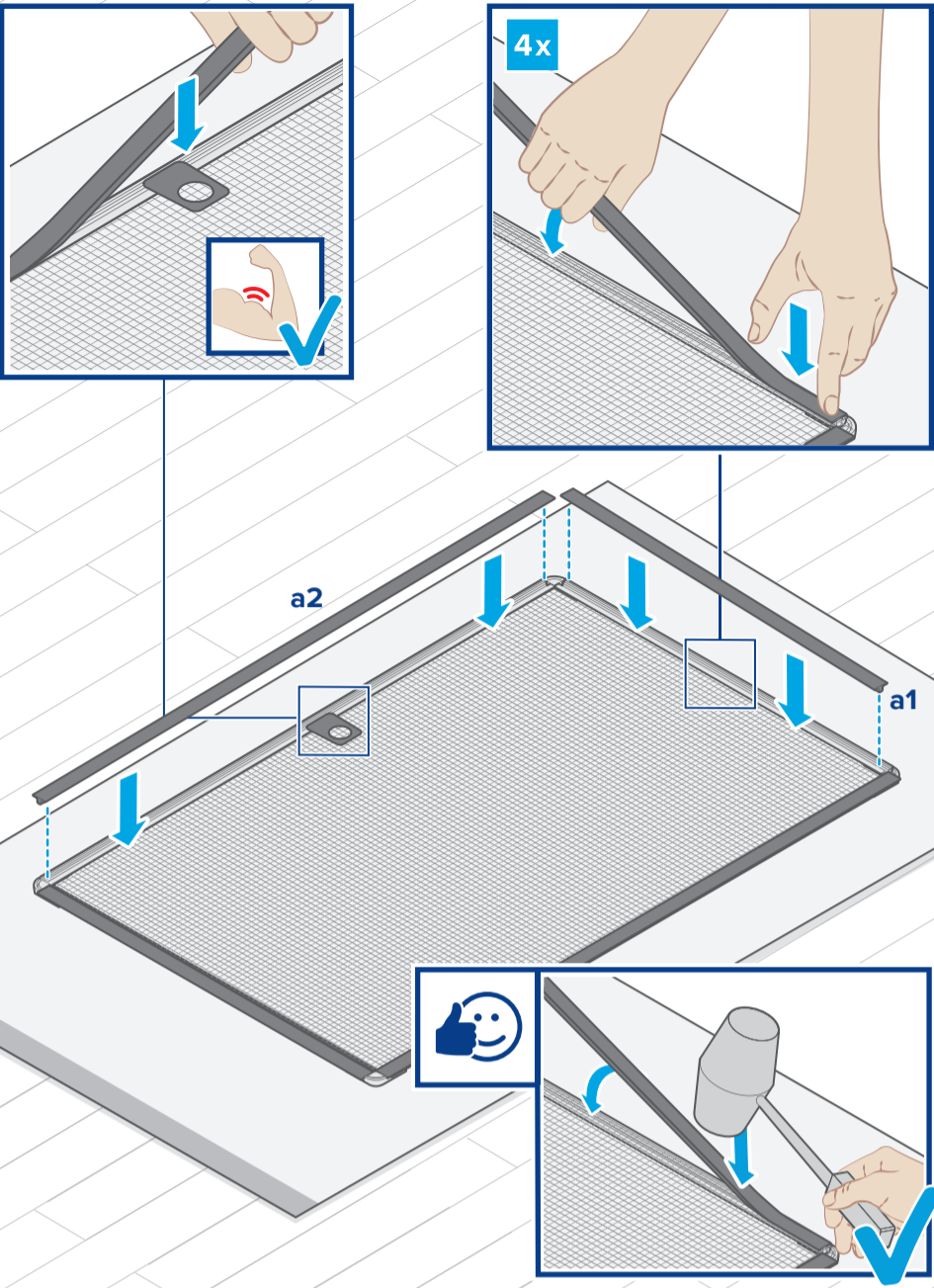


04 4x 4x

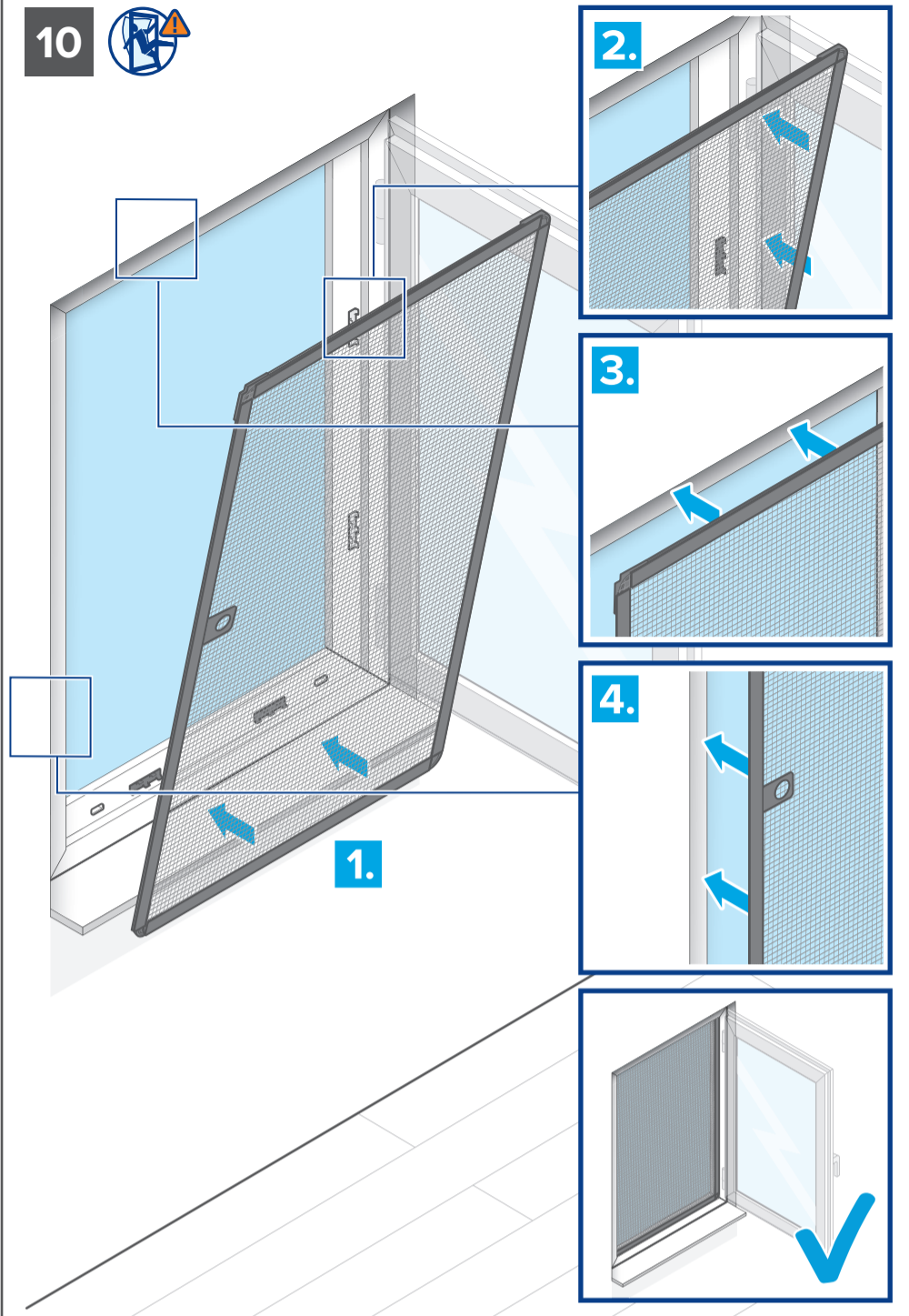




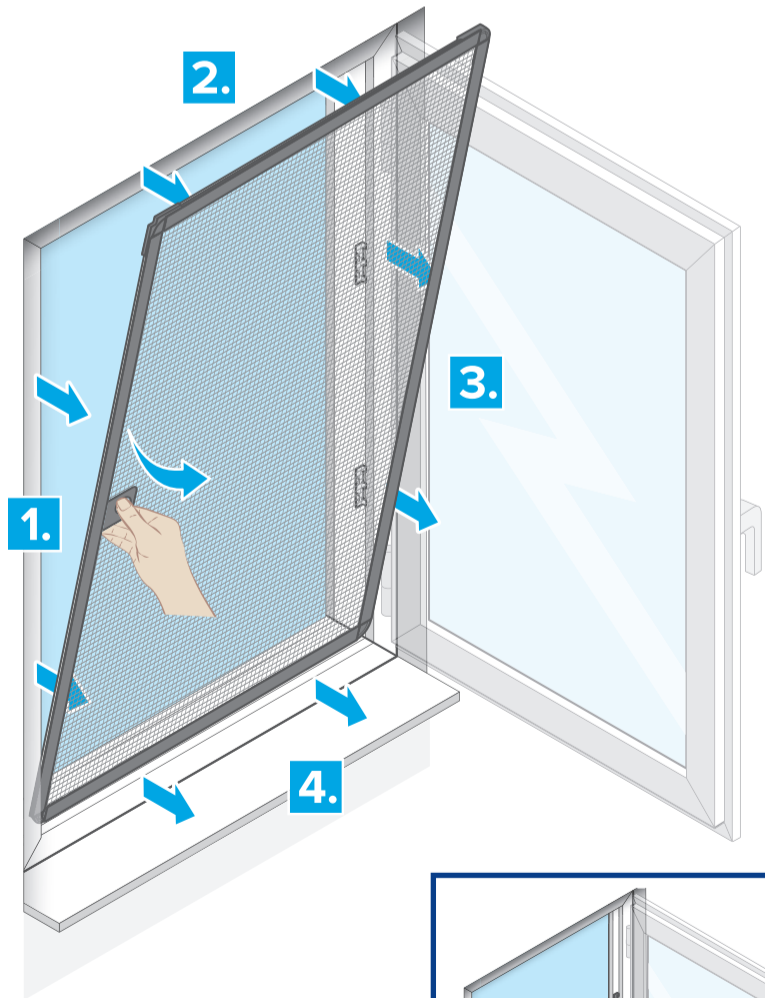
09 



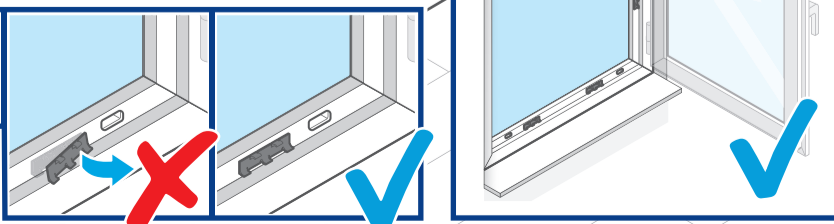
10 



i



i



tesa



Bei Fragen zur Montage, Anregungen, Problemen oder Bedarf an Ersatzteilen nehmen Sie gerne Kontakt mit uns auf unter: www.tesa.de/zuhause

For questions regarding assembly, suggestions, issues or spare parts, please contact us at: www.tesa.com/en/consumer

tesa SE
Phone: +49 40 88899 0
tesa.com/company/locations

tesa.com