

# ADHESIVE SOLUTIONS FOR AUTOMOTIVE DOOR PANELS

## 自動車ドアパネル内装用粘着テープ 固定から保護まで常に最適なソリューションを。

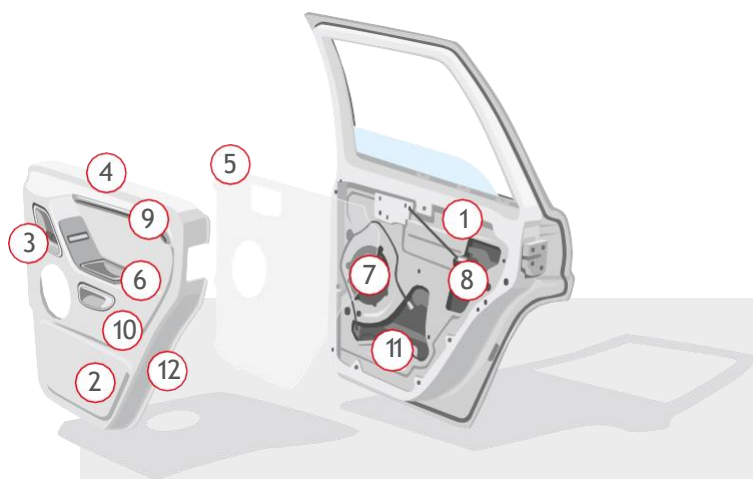
現代の自動車のドアパネルは、快適性、デザイン性と機能性を合わせて提供する重要なパーツとなっています。この用途では、種々の素材表面へ対応できる粘着技術とお客様の要求仕様をどう満足するかが求められることとなります。すべてのお客様のご要求を満たすために、弊社では**ドアパネル内装用**に粘着テープ製品を開発致しました。

お客様のすべての生産工程でお客様とお客様の製品を日々サポートすることが我々のビジネスです。弊社は、お客様およびお客様の材料・部材供給業者様を常に第一に考え、最善の結果となるよう常にご提案をさせていただきます。

弊社のテープは、**ドア組立**のそれぞれの工程に合わせた設計となっています。弊社が提案するソリューションは、以下の通りです。

- ・ ドアトリム、ドアパッド、ドアフレーム、衝突センサー、その他部材（皮革、フォーム材、布地、プラスチック製品など）の永久固定用途
- ・ 居住室内の雑音や異音防止で運転中の居住空間の快適性を向上
- ・ ドアパネル内のケーブルハーネスの結束と固定
- ・ ローラーブラインド部品の固定
- ・ 装飾ドアトリム、ドアパネル、ドアハンドル、アームレスト、ドアシルなどの機械的損傷や埃の侵入に対する表面保護
- ・ 内装ドアパネル内の防水断熱材の固定用途
- ・ 内装照明の遮光用途
- ・ LED、FPC、その他照明部品の固定

# Always the Right Solution



- |              |               |
|--------------|---------------|
| 1. アンテナ      | 8. 衝撃吸収材      |
| 2. ドアパネル     | 9. 装飾トリム      |
| 3. ドアハンドル    | 10. ランプ、室内照明  |
| 4. ローラーブラインド | 11. ハーネス      |
| 5. 防水材       | 12. ドアパネルフレーム |
| 6. アームレスト    |               |
| 7. スピーカー     |               |

## 機能別製品一覧

	特徴	機能	主要用途
<b>永久固定およびシーリング用途</b>			
tesa® 660XX 750XX 4962 62906	<ul style="list-style-type: none"> <li>• フィラー入り基材レス両面と不織布基材両面テープ</li> <li>• 低極性素材用粘着剤</li> <li>• 低VOC粘着剤</li> <li>• 耐反発性</li> </ul>	<ul style="list-style-type: none"> <li>• フォーム素材、皮革、フリース、フェルト、布地や低極性PP樹脂製のトリム・装飾部材の固定や貼り合わせ</li> </ul>	<ul style="list-style-type: none"> <li>• 防水材</li> <li>• アームレスト</li> <li>• ドアパネル</li> <li>• スピーカー</li> <li>• 衝撃吸収材</li> </ul>
tesa® 4965 51970 51966	<ul style="list-style-type: none"> <li>• フィルム基材両面テープ</li> <li>• 低VOC粘着剤</li> <li>• アクリル系粘着剤</li> </ul>	<ul style="list-style-type: none"> <li>• ガラス、タイル、木材、アルミ、その他各種樹脂に高い接着力を発揮</li> </ul>	<ul style="list-style-type: none"> <li>• ローラーブラインド</li> <li>• 室内照明用FPC</li> </ul>
<b>雑音防止用途</b>			
tesa® 54338 54657	<ul style="list-style-type: none"> <li>• 防水性・気密性</li> <li>• 塗装工程に適しています。</li> </ul>	<ul style="list-style-type: none"> <li>• 隙間がなくなることで雑音を低減</li> </ul>	<ul style="list-style-type: none"> <li>• ドアパネル</li> </ul>
<b>結束と固定用途</b>			
tesa® 51036	<ul style="list-style-type: none"> <li>• ポリエステル織布</li> <li>• 高性能アクリル系粘着剤</li> </ul>	<ul style="list-style-type: none"> <li>• ハーネスの結束から摩耗対策まで</li> </ul>	<ul style="list-style-type: none"> <li>• ドアパネル内の各種ハーネス</li> </ul>
tesa® 516XX	<ul style="list-style-type: none"> <li>• フリース（ポリエステル不織布）</li> <li>• ゴム系粘着剤</li> </ul>	<ul style="list-style-type: none"> <li>• ハーネスの結束・固定からがたつき・摩耗対策まで</li> </ul>	<ul style="list-style-type: none"> <li>• ドアパネル内の各種ハーネス</li> </ul>
tesa® 50118	<ul style="list-style-type: none"> <li>• 片面フリーステープ</li> <li>• 低VOC粘着剤</li> </ul>	<ul style="list-style-type: none"> <li>• 粗面に対してケーブルをしっかり接着、あるいは素早く確実に固定</li> <li>• 高い雑音抑制効果</li> </ul>	<ul style="list-style-type: none"> <li>• アンテナハーネス</li> <li>• ドアパネル内の各種ハーネス</li> </ul>
<b>異音防止用途</b>			
tesa® 606XX 50118	<ul style="list-style-type: none"> <li>• 片面厚手フリーステープ</li> <li>• 低VOC粘着剤</li> </ul>	<ul style="list-style-type: none"> <li>• 保護から異音防止まで</li> </ul>	<ul style="list-style-type: none"> <li>• 装飾トリム</li> <li>• ドアパネル</li> <li>• パワーウィンドウシステム</li> </ul>
tesa® 51207 51217	<ul style="list-style-type: none"> <li>• 耐老化性</li> <li>• 高いすべり性、耐摩耗性の高密度ポリエチレン基材</li> <li>• アクリル系粘着剤</li> </ul>	<ul style="list-style-type: none"> <li>• 繊細な素材の表面保護ときしみ音の防止と、部材の摩耗防止を可能にするすべり助長性能</li> </ul>	<ul style="list-style-type: none"> <li>• ドアパネル</li> <li>• パワーウィンドウシステム</li> </ul>
<b>遮光用途</b>			
tesa® 7100	<ul style="list-style-type: none"> <li>• 片面黒色PETフィルム基材</li> <li>• 黒色アクリル系粘着剤</li> </ul>	<ul style="list-style-type: none"> <li>• 優れた遮光性で光の拡散を防止</li> </ul>	<ul style="list-style-type: none"> <li>• 室内照明・ランプ類</li> </ul>
<b>表面保護と傷防止用途</b>			
tesa® 7133	<ul style="list-style-type: none"> <li>• 片面厚手PPフィルム基材</li> <li>• 耐老化性粘着剤</li> </ul>	<ul style="list-style-type: none"> <li>• 塗装面、非塗装面のどちらにも使用できる表面保護テープ</li> </ul>	<ul style="list-style-type: none"> <li>• 装飾トリム</li> <li>• ドアシル、ドアパネル、ドアハンドル</li> </ul>
tesa® 5113X	<ul style="list-style-type: none"> <li>• 片面の柔らかいPEフィルム基材</li> <li>• アクリル系粘着剤</li> </ul>	<ul style="list-style-type: none"> <li>• 埃や傷から繊細な素材表面を保護する。</li> <li>• 極性・非極性素材によく着き、厳しい3D形状表面にもよく追従します。</li> </ul>	<ul style="list-style-type: none"> <li>• 装飾トリム</li> <li>• アームレスト</li> <li>• スピーカー</li> </ul>

