



**NÁVOD K POUŽITÍ**

**NÁVOD NA POUŽÍVANIE**

**Skládací teleskopický ALU rám se sítí proti hmyzu na okna**

**Skladací teleskopický ALU rám so sieťou proti hmyzu na okná**

# OBSAH A WEBOVÉ ODKAZY/ OBSAH A WEBOVÉ ODKAZY

Obsah balení/Obsah balenia _____	3
Začínáme/Začíname _____	4
Rozložení rámu/Rozloženie rámu _____	6
Montáž horních a dolních háčků/ Montáž horných a dolných háčikov _____	8
Nastavení rozměru rámu/Nastavenie rozmeru rámu _____	10
Vložení kartáčového těsnění/Vložení kefového tesnenia _____	18
Nasazení síťoviny do rámu/Nasadenie sieťoviny do rámu _____	20
Umístění rohových krytek/Umiestnenie rohových krytiiek _____	23
Nasazení hotového rámu na okno/ Nasadenie zostaveného rámu na okno _____	24

## Děkujeme, že jste si vybrali výrobek značky tesa!

Návod je rozdělen do jednotlivých kroků, které vás dovedou k sestavení celého rámu.

## Đakujeme, že ste si vybrali výrobok značky tesa!

Návod je rozdelený do jednotlivých krokov, ktoré vás dovedú k zostaveniu celého rámu.



Zde najdete video  
návod k montáži  
tohoto produktu:  
[tesa.ly/falt\\_steps](https://tesa.ly/falt_steps)

Tu nájdete videoná-  
vod  
na montáž tohto  
produktu:  
[tesa.ly/falt\\_steps](https://tesa.ly/falt_steps)



Ostatní jazykové verze  
návodu najdete zde:  
[tesa.com/folding-frame](https://tesa.com/folding-frame)

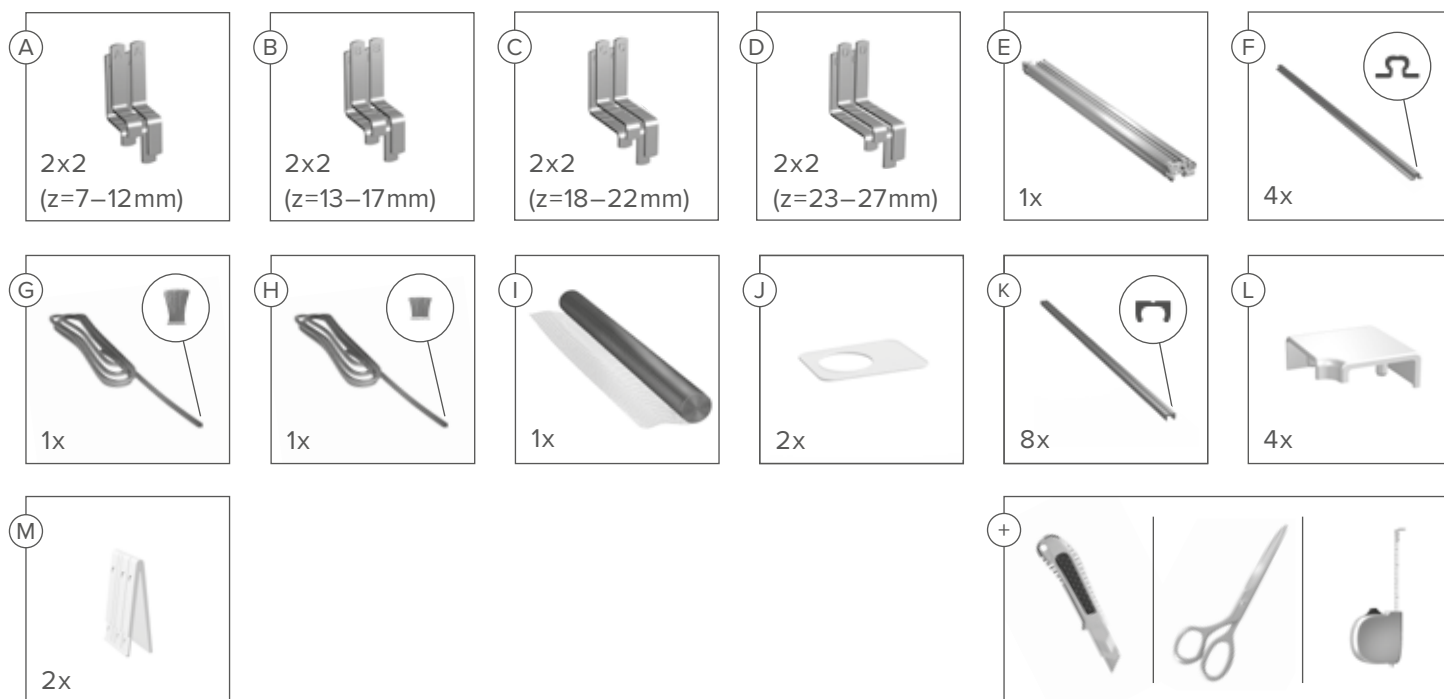
Ostatné jazykové verzie  
nájdate tu:  
[tesa.com/folding-frame](https://tesa.com/folding-frame)

# OBSAH BALENÍ/ OBSAH BALENIA



Výrobek obsahuje malé díly, které by mohly být spolknuty.

Výrobek obsahuje malé diely, ktoré by mohli byť prehltnuté.



	Název dílu / <i>Názov dielu</i>	Číslo dílu / <i>Číslo dielu</i>
A.	Sada háčků k zavěšení A / <i>Súprava háčikov na zavesenie A</i>	10216
B.	Sada háčků k zavěšení B / <i>Súprava háčikov na zavesenie B</i>	10217
C.	Sada háčků k zavěšení C / <i>Súprava háčikov na zavesenie C</i>	10218
D.	Sada háčků k zavěšení D / <i>Súprava háčikov na zavesenie D</i>	10219
E.	Skládací rám, antracitový / <i>Skladací rám, antracitový</i>	10214
	Skládací rám, bílý / <i>Skladací rám, biely</i>	10215
F.	Dorazové zarážky / <i>Dorazové zarážky</i>	10036
G.	Kartáčové těsnění, dlouhý vlas / <i>Kefové tesnenie, dlhý vlas</i>	10085
H.	Kartáčové těsnění, krátký vlas / <i>Kefové tesnenie, krátky vlas</i>	10088
I.	Síťovina Clear View Ultra / <i>Sieťovina Clear View Ultra</i>	10220
J.	Úchytky rámu, transparentní / <i>Úchytky rámu, transparentné</i>	10045
K.	Upínací proužky / <i>Upínacie pružky</i>	10011
L.	Sada krytek, antracitová / <i>Súprava krytiel, antracitová</i>	10221
	Sada krytek, bílá / <i>Súprava krytiel, biela</i>	10222
M.	Bezpečnostní klip, antracitová / <i>Bezpečnostný klip, antracitová</i>	10077
	Bezpečnostní klip, bílá / <i>Bezpečnostný klip, biela</i>	10076
+	Řezací nůž / <i>Rezací nôž</i>	-
+	Nůžky / <i>Nožnice</i>	-
+	Metr / <i>Meter</i>	-

V případě jakýchkoliv dotazů, návrhů, problémů nebo potřeby náhradních dílů použijte, prosím, náš kontaktní formulář na adrese:

[www.tesa.com/cs-cz/spotrebiteľ](http://www.tesa.com/cs-cz/spotrebiteľ)

Pro dotazy je možné kontaktovat naši infolinku (Po-Pá 9-16 hodin):  
+420 296 824 504

V případě akýchkoľvek otázok, návrhov, problémov alebo potreby náhradných dielov použite, prosím, náš kontaktný formulár na adrese:  
[www.tesa.com/cs-cz/spotrebiteľ](http://www.tesa.com/cs-cz/spotrebiteľ)

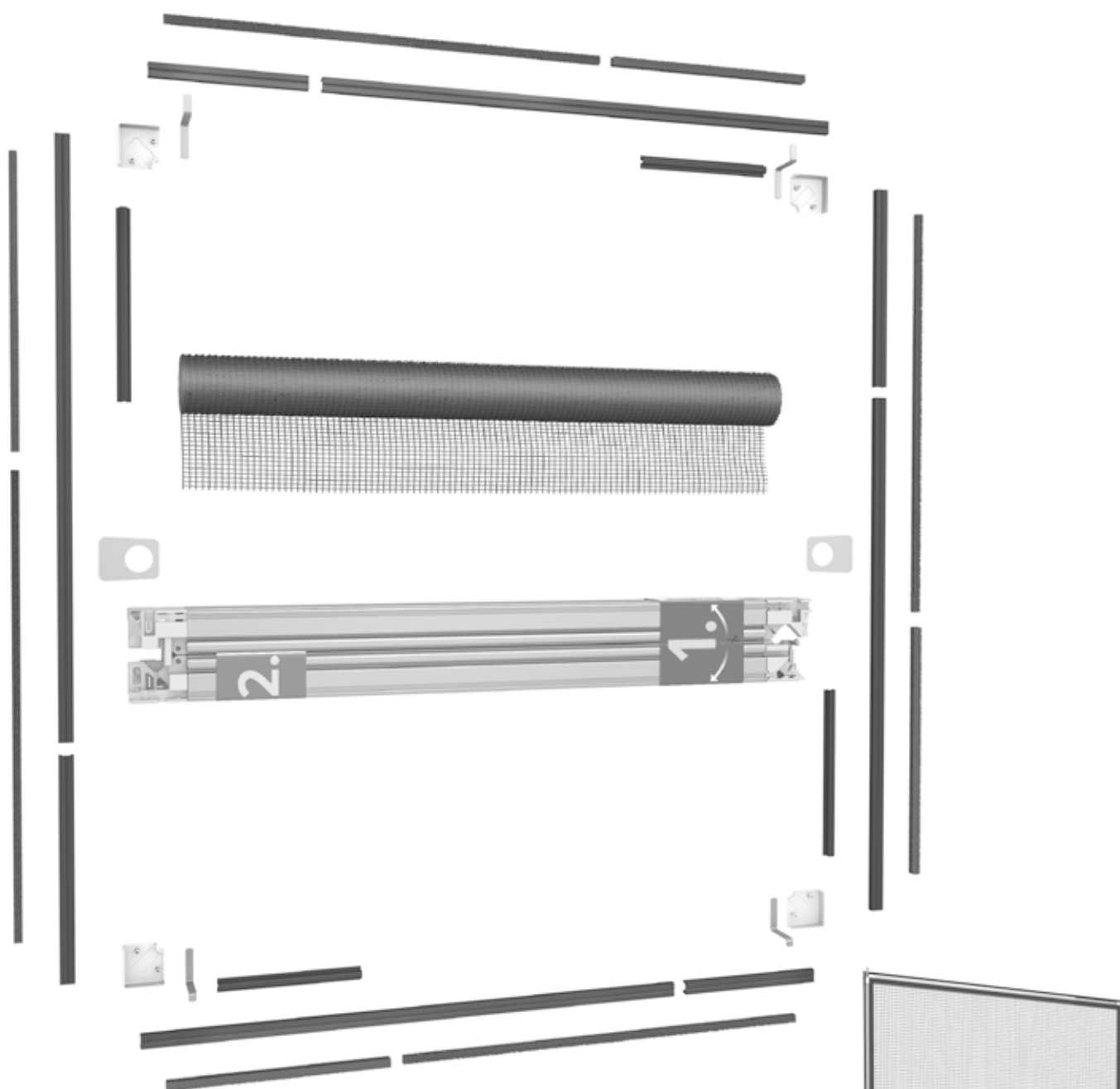
Pre dotazy je možné kontaktovať našu infolinku (Po-Pá 9-16 hodin):  
+421 (257) 101 620



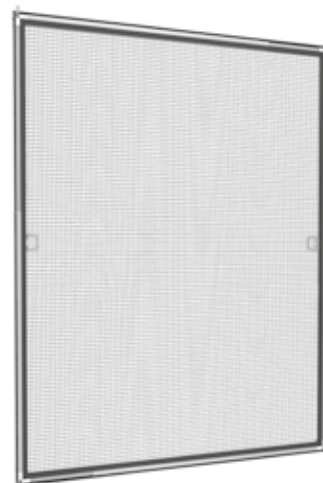
Zde najdete video návod k montáži tohoto produktu:  
[tesa.ly/falt-steps](http://tesa.ly/falt-steps)

Tu nájdete videonávod na montáž tohto produktu:  
[tesa.ly/falt-steps](http://tesa.ly/falt-steps)

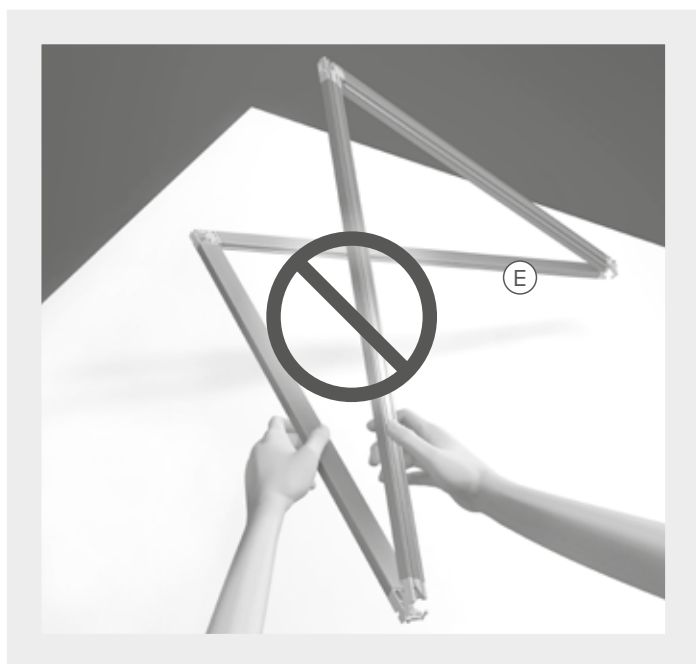
# ZAČÍNÁME/ZAČÍNAME



- Rozbalte všechny díly z balení a rozložte si je na pracovní plochu.
- Pečlivě si pročtěte návod a zkontrolujte, že je obsah balení kompletní.
- Rozbalte všetky diely z balenia a rozložte si ich na pracovnú plochu.
- Dôkladne si prečítajte návod a skontrolujte, či je obsah balenia kompletný.

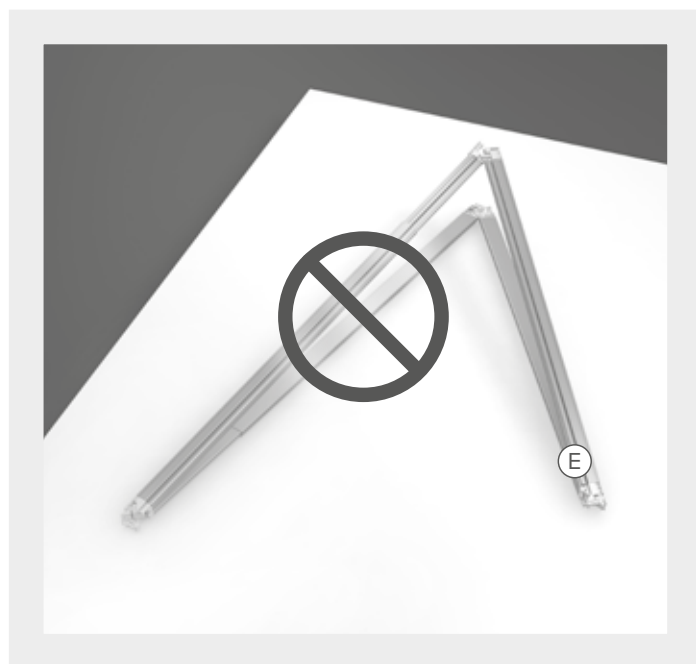


Sestavený rám  
Zostavený rám



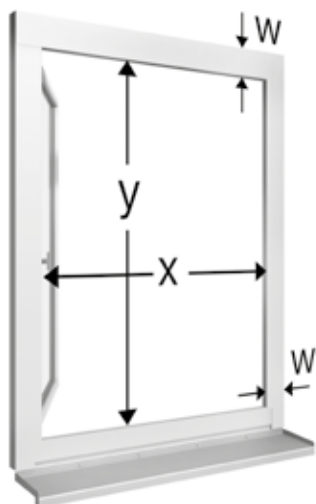
- ! **UPOZORNĚNÍ:** Během sestavování v kroku č. 1 a 2 musí celý rám ležet na povrchu. Při jeho zkroutení hrozí poškození závěsů!

UPOZORNENIE: Počas zostavovania v kroku č. 1 a 2 musí celý rám ležať na povrchu. Pri jeho skrútení hrozí poškodenie závesov!



- ! **UPOZORNĚNÍ:** Ujistěte se, že teleskopické profily jsou do sebe zcela zasunuty! V opačném případě může dojít k poškození pantů.

UPOZORNENIE: Uistite sa, že teleskopické profily sú do seba úplne zasunuté! V opačnom prípade môže dôjsť k poškodeniu pántov.



#### Než začnete se sestavováním:

Před zahájením práce si, prosím, ověřte, že produkt rozměrově vyhovuje rozměrům vašeho okna:

**x = světlá šířka:** 760–1380 mm

**y = světlá výška:** 755–1375 mm

(Světlá výška a šířka jsou rozměry otvoru okna, když je otevřené křídlo.)

**w = Potřebný prostor na rámu okna po celém jeho obvodu:** min. 15 mm

**Z = Tloušťka rámu okna:** 7–27 mm

**Výška mezi rámem okna a roletou:** min. 16 mm

Instalace rámu může být problematická na okna s ochrannou mříží nebo okapničkou.

#### Skôr ako začnete so zostavovaním:

Pred začatím práce si, prosím, overte, či produkt rozmerovo vyhovuje rozmerom vášho okna:

**x = svetlá šířka:** 760–1380 mm

**y = svetlá výška:** 755–1375 mm

(Svetlá výška a šířka sú rozmery otvoru okna, keď je otvorené křídlo.)

**w = Potřebný priestor na ráme okna po celom jeho obvodu:** min. 15 mm

**Z = Hrúbka rámu okna:** 7–27 mm

**Výška medzi rámom okna a roletou:** min. 16 mm

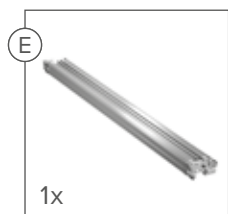
Inštalácia rámu môže byť problematická na okná s ochrannou mrežou alebo odkvapnicou.



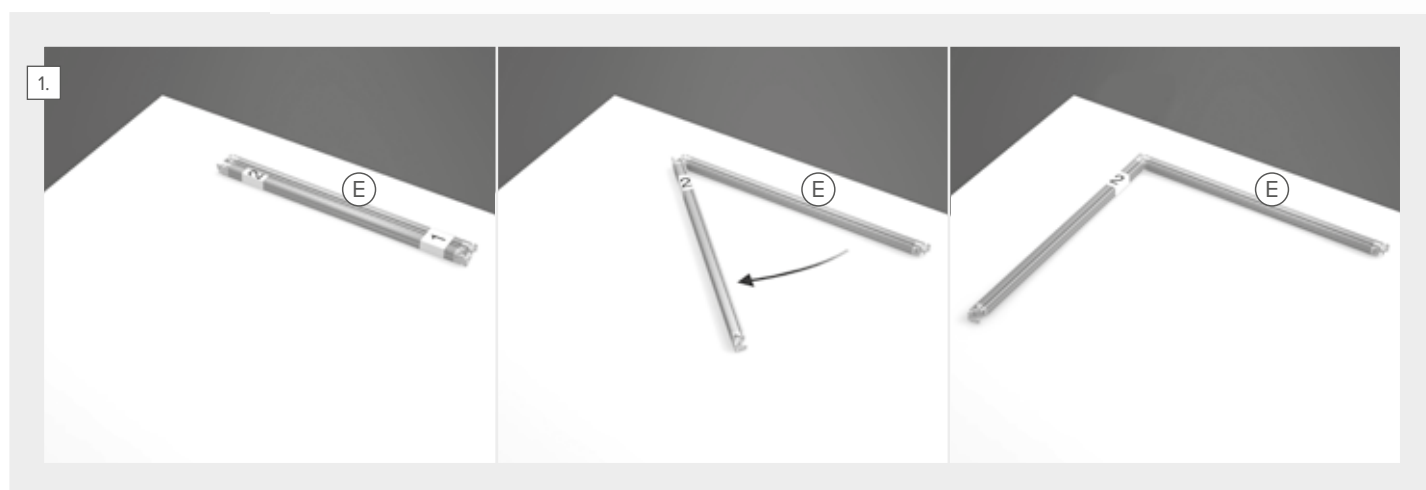
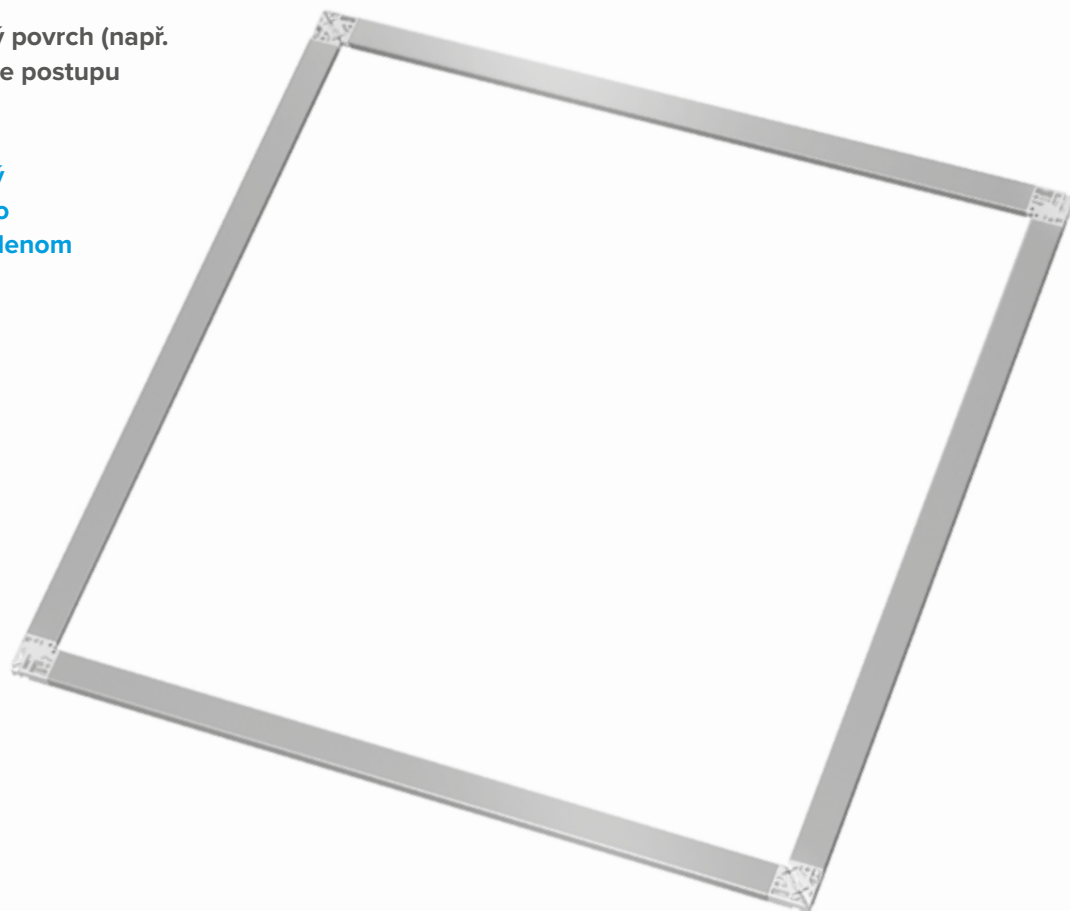
# ROZLOŽTE RÁM/ ROZLOŽTE RÁM

Skládací rám položte na rovný povrch (např. stůl) a začněte jej rozkládat dle postupu uvedeném na obrázcích:

Skladací rám položte na rovný povrch (napr. stôl) a začnite ho rozkladať podľa postupu uvedenom na obrázkoch:

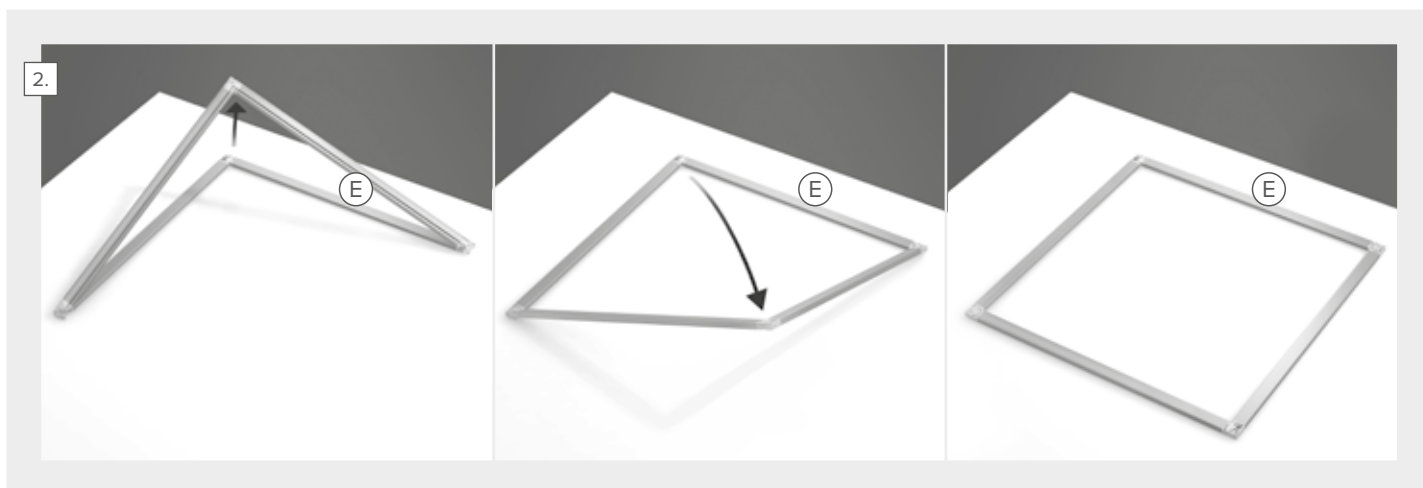


Balení skládacího rámu  
Balenie skladacieho rámu



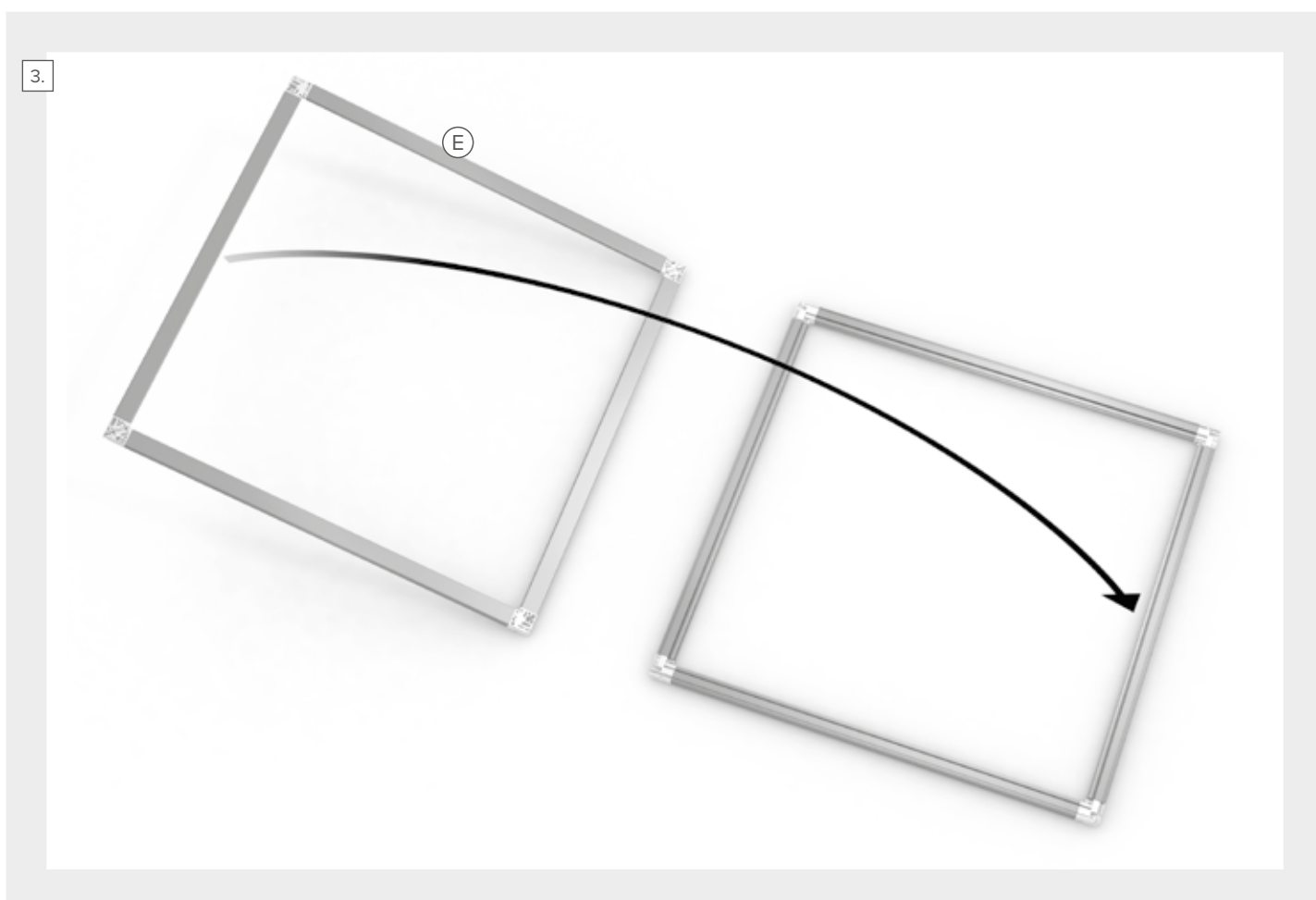
1. Umístěte složený skládací rám **E** na rovnou plochu (např. stůl). Odstraňte červenou objímku (1) a otevřete rám do úhlu 90° tak, jak je naznačeno šipkou, dokud se rám nezafixuje v rozích.

1. Umiestnite zložený skladací rám **E** na rovnú plochu (napr. stôl). Odstráňte červenú objímku (1) a otvorte rám do uhla 90° stupňov tak, ako je naznačené šípkou na obrázku, kým sa rám nezafixuje v rohoch.



2. Skládací rám ② zůstává ležet na ploše. Následně odstraňte modrou objímku (2) a rozložte zbytek rámu: Nadzvedněte a překlopte roh, čímž vytvoříte čtverec. Jakmile se sklopný rám položí na rovinu, opět se zafixuje.

2. Skladací rám ② zostáva ležať na ploche. Následne odstráňte modrú objímku (2) a rozložte zvyšok rámu: Nadvihnite a preklopte roh, čím vytvoríte štvorec. Hneď ako sa sklopný rám položí na rovinu, opäť sa zafixuje.



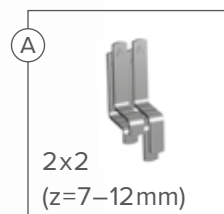
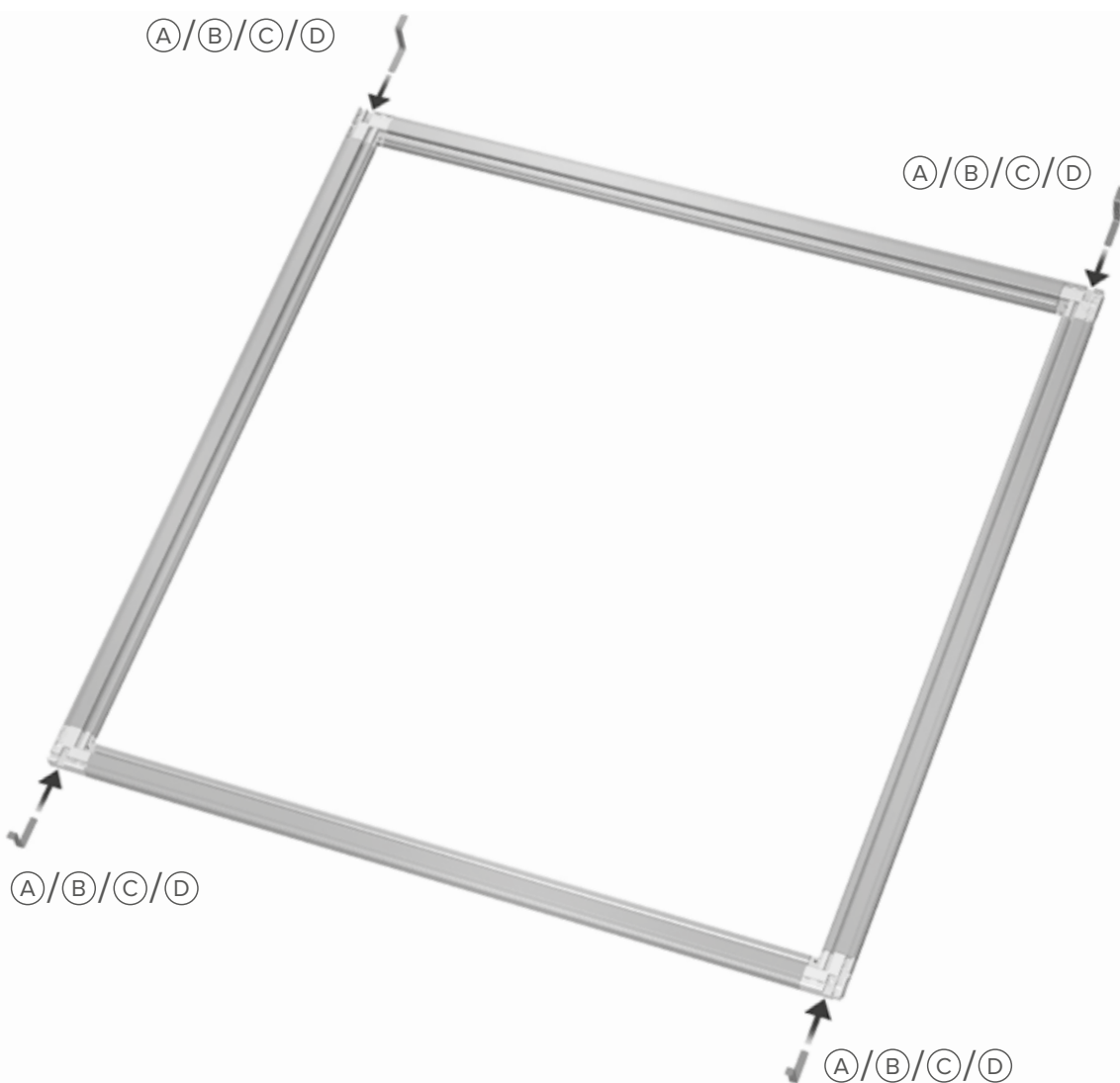
3. Pro následující kroky otočte sklopný rám ③ o 180° na opačnou stranu.

3. Pre nasledujúce kroky otočte sklopný rám ③ o 180° na opačnú stranu.

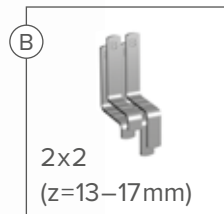
# MONTÁŽ HORNÍCH A DOLNÍCH HÁČKŮ/ MONTÁŽ HORNÝCH A DOLNÝCH HÁČIKOV

Háčky se připevňují za okenní rám, síť pak pevně drží v poloze před oknem. V tomto pracovním kroku vyberte správné háčky, které jsou vhodné na velikost vašeho okna a upevněte je to rohů skládacího rámu.

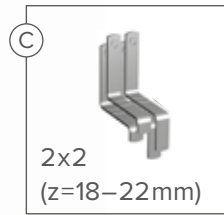
Háčiky sa pripevňujú za okenný rám, sieť potom pevne drží v polohe pred oknom. V tomto pracovnom kroku vyberte správne háčiky, ktoré sú vhodné na veľkosť vášho okna a upevnite ich do rohov skladacieho rámu.



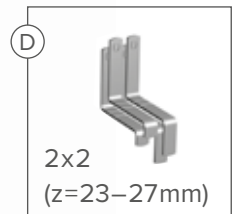
Sada háčků k zavěšení A  
Súprava háčikov na zavesenie A



Sada háčků k zavěšení B  
Súprava háčikov na zavesenie B

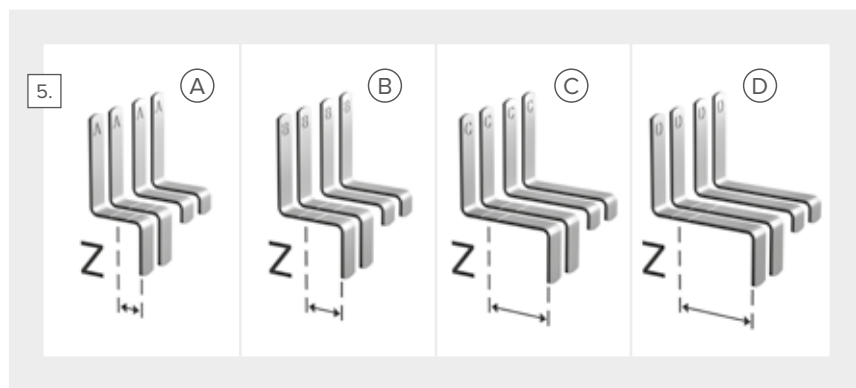
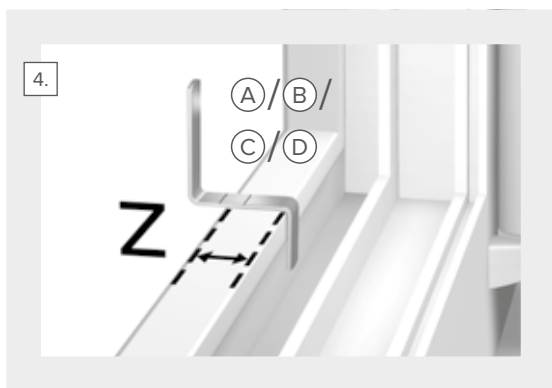


Sada háčků k zavěšení C  
Súprava háčikov na zavesenie C

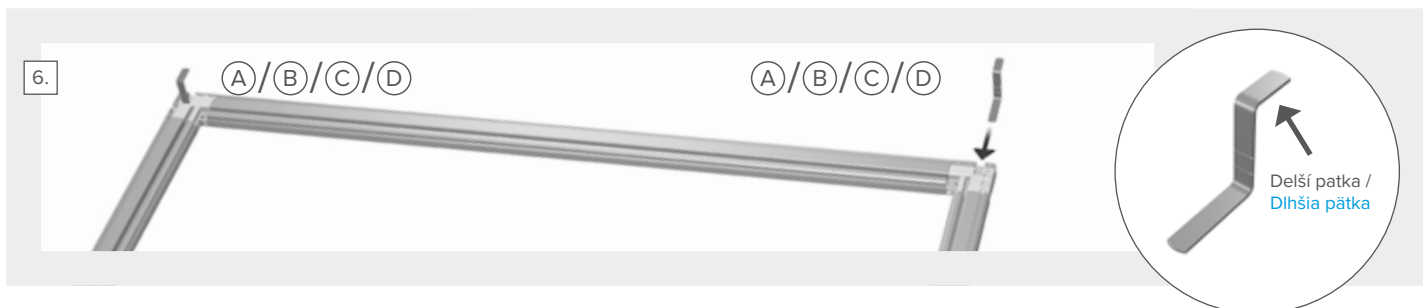


Sada háčků k zavěšení D  
Súprava háčikov na zavesenie D

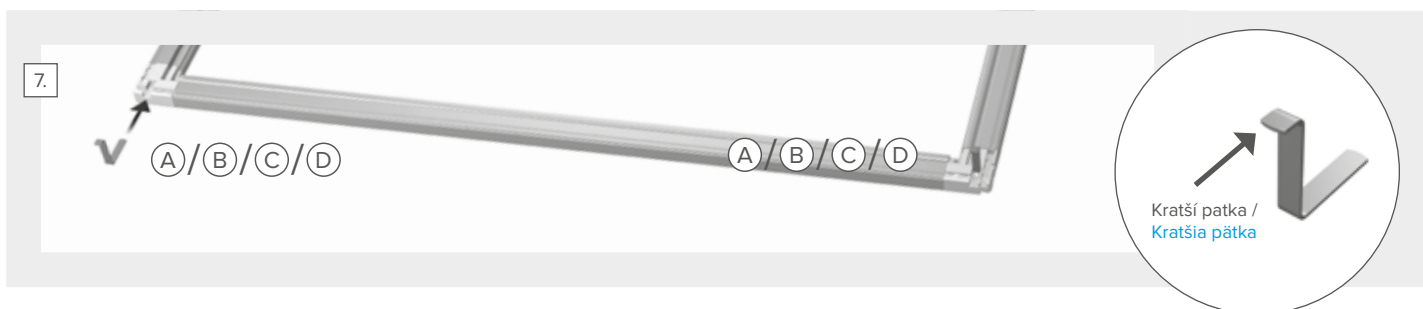




4. Vezměte od každé velikosti háčku jeden a umístěte jej na rám okna. Háčky mají vyražené označení A/B/C/D. Správná velikost háčku je ta, kde hrana okna leží ve vyražené rozteči.
4. Vezmite z každej veľkosti háčika jeden a umiestnite ho na rám okna. Háčiky majú vyražené označenie A/B/C/D. Správna veľkosť háčika je tá, kde hrana okna leží vo vyrazenom rozstupe.
5. Vezměte všechny háčky zvolené velikosti A/B/C/D. Dva s kratší patkou jsou určeny na dolní hranu, dva s delší patkou jsou určeny na horní hranu okna. Zbylé háčky s nevyhovující velikostí již nebudete potřebovat.
5. Vezmite všetky háčiky zvolenej veľkosti A/B/C/D. Dva s kratšou pätkou sú určené na dolnú hranu, dva s dlhšou pätkou sú určené na hornú hranu okna. Zvyšné háčiky s nevyhovujúcou veľkosťou už nebudete potrebovať.



6. Vybranou sadu háčků A/B/C/D s delší patkou zasuňte zcela do rohů horní hrany skládacího rámu. Delší patka je určena pro vložení na horní hranu okna.
6. Vybranú súpravu háčikov A/B/C/D s dlhšou pätkou zasuňte celkom do rohov hornej hrany skládacieho rámu. Dlhšia patka je určená na vloženie na hornú hranu okna.

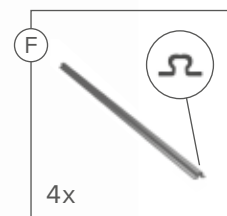
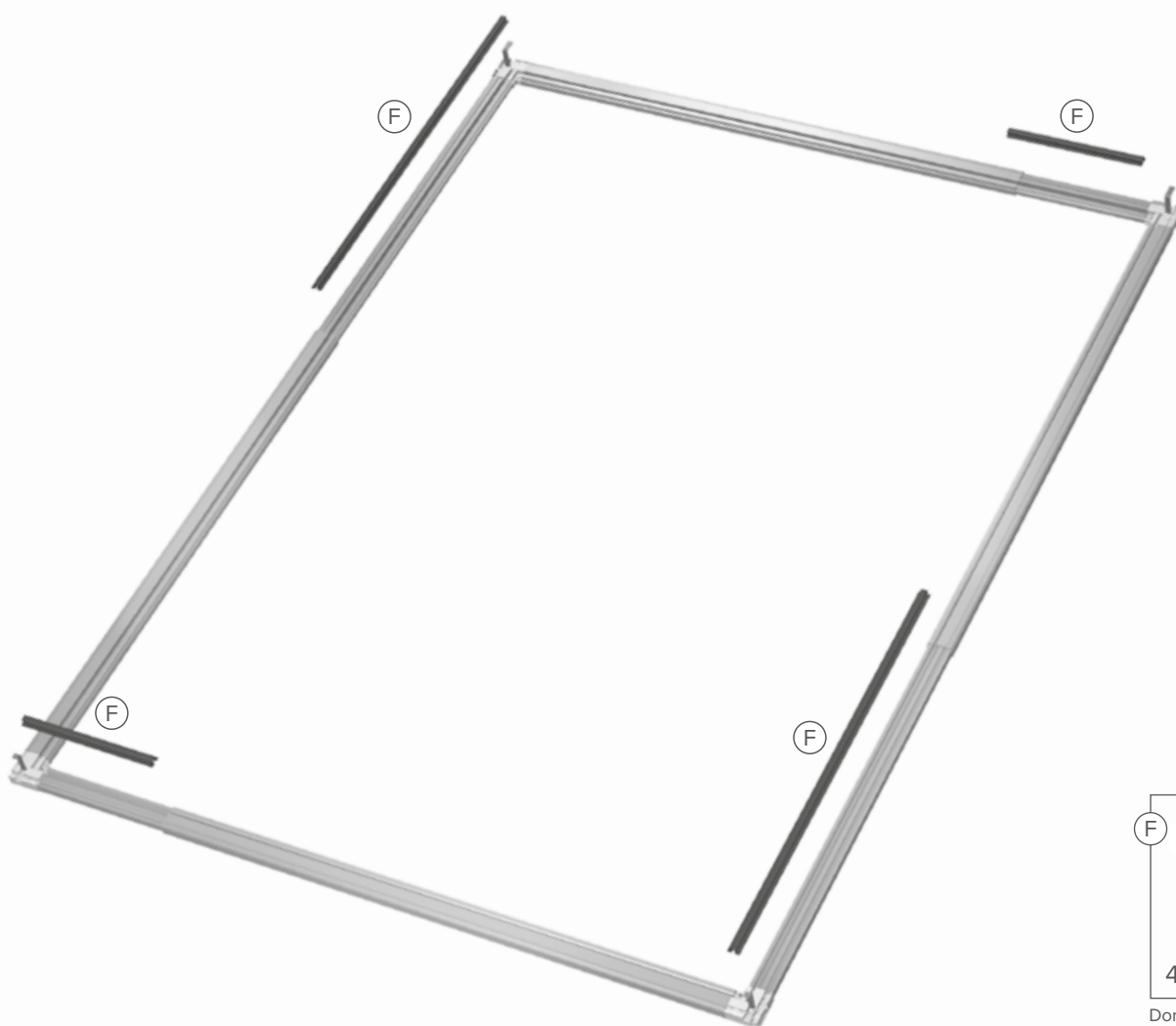


7. Vybranou sadu háčků A/B/C/D s kratší patkou zasuňte zcela do rohů spodní hrany skládacího rámu. Kratší patka je určena pro vložení na spodní hranu okna.
7. Vybranú súpravu háčikov A/B/C/D s kratšou pätkou zasuňte celkom do rohov spodnej hrany skládacieho rámu. Kratšia patka je určená na vloženie na spodnú hranu okna.

# NASTAVTE VELIKOST SKLÁDACÍHO RÁMU/ NASTAVTE VEĽKOSŤ SKLADACIEHO RÁMU

Dorazové zarážky zajišťují, aby sestavený skládací rám zůstal v požadované velikosti. Z tohoto důvodu jsou zarážky připraveny ve dvou různých délkách.

Dorazové zarážky zaisťujú, aby zostavený skladací rám zostal v požadovanej veľkosti. Z tohto dôvodu sú zarážky pripravené v dvoch rôznych dĺžkach.



Dorazové zarážky  
Dorazové zarážky

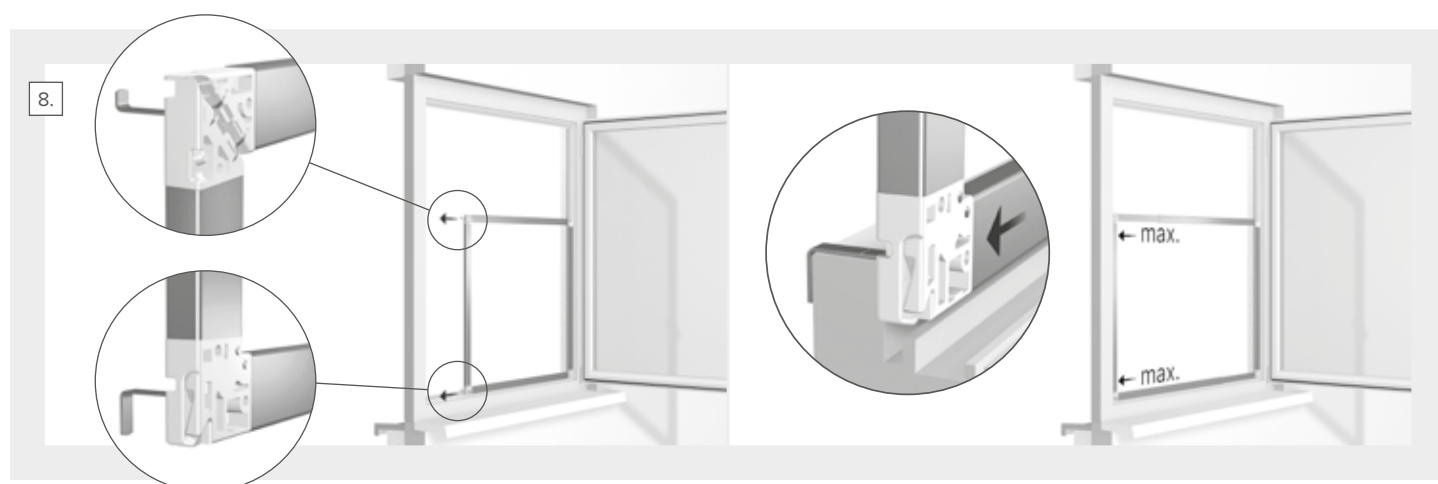
## Varianta sestavení A: Stanovení správného rozměru bez použití metru/**Variant zostavenia A: Stanovenie správneho rozmeru bez použitia metra**

(Pokud je okno příliš vysoké nebo velké, aby bylo možné rám upravit přímo na něm, přejděte prosím několik stránek na variantu sestavení B.)

**Variantou A nastavujete velikost rámu přímo na okně – umístěním dolní strany rámu a vytažením zbývajících stran přesně na míru.**

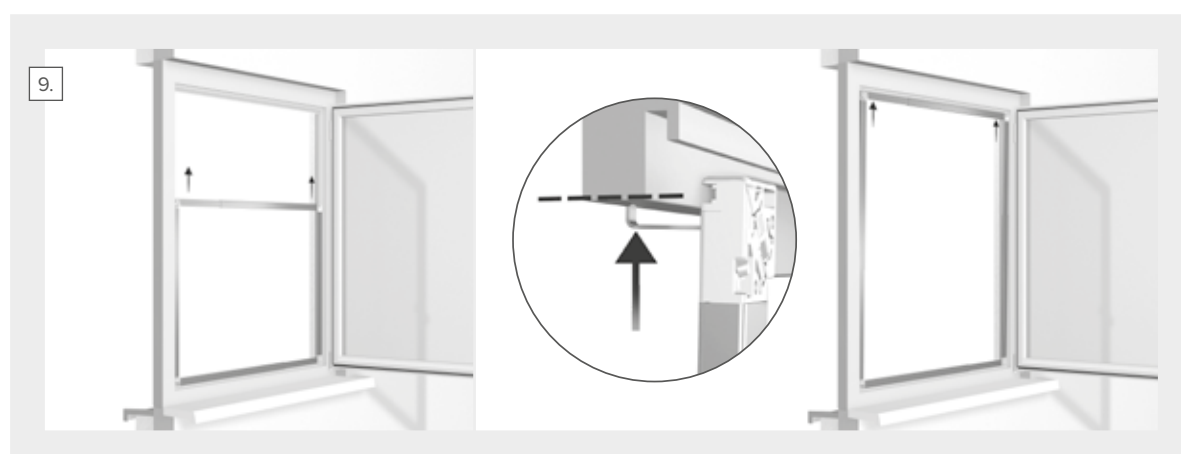
(Pokiaľ je okno príliš vysoké alebo veľké, aby bolo možné rám upraviť priamo na ňom, prejdite, prosím, o niekoľko stránok ďalej na variant zostavenia B.)

**Variantom A nastavujete veľkosť rámu priamo na okne – umiestnením dolnej strany rámu a vytiahnutím zvyšných strán presne na mieru.**



8. Skládací rám otočte tak, aby oba háčky s delšími patkami směřovaly dolů a krátké patky nahoru. Nasadte skládací rám na okno tak, aby delší patky přesahovaly okraj rámu okna. Potom skládací rám roztáhněte maximálně do obou stran, dokud se háčky nedotknou bočních stran rámu okna.

8. Skládací rám otočte tak, aby obidva háčiky s dlhšími pätkami smerovali dolu a krátke pätky hore. Nasadte skládací rám na okno tak, aby dlhšie pätky presahovali okraj rámu okna. Potom skládací rám maximálne roztiahnite do oboch strán, kým sa háčiky nedotknú bočných strán rámu okna.

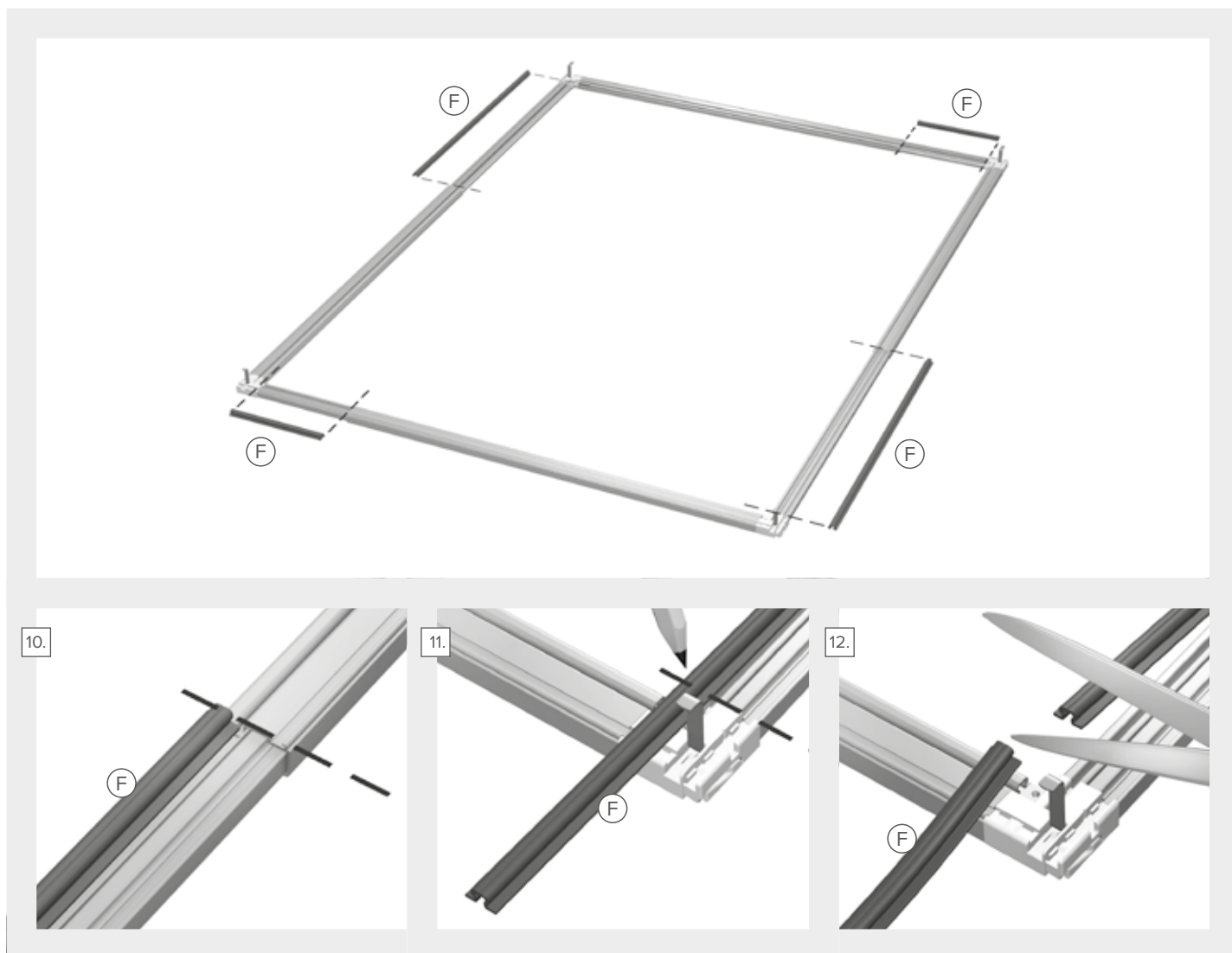


9. Dále nastavte správnou výšku rámu roztažením do výšky tak, aby plošky horních háčků dosedly na nejspodnější okraj horní strany okna. Nyní jste nastavili velikost skládacího rámu.

**! POZOR: Velikost rámu již nesmíte měnit!**  
Rám opatrně vyjměte z okna a znovu opatrně položte na pracovní plochu.

9. Ďalej nastavte správnu výšku rámu roztiahnutím do výšky tak, aby plošky horných háčikov dosadli na najspodnejší okraj hornej strany okna. Teraz ste nastavili veľkosť skladacieho rámu.

**! POZOR: Veľkosť rámu už nesmiete meniť!**  
Rám opatrne vyberte z okna a znova opatrne položte na pracovnú plochu.



10. Umístěte dorazové zarážky ⑥ pod okraj většího profilu teleskopu (větší profil se překrývá s menším profilem při nastavování).

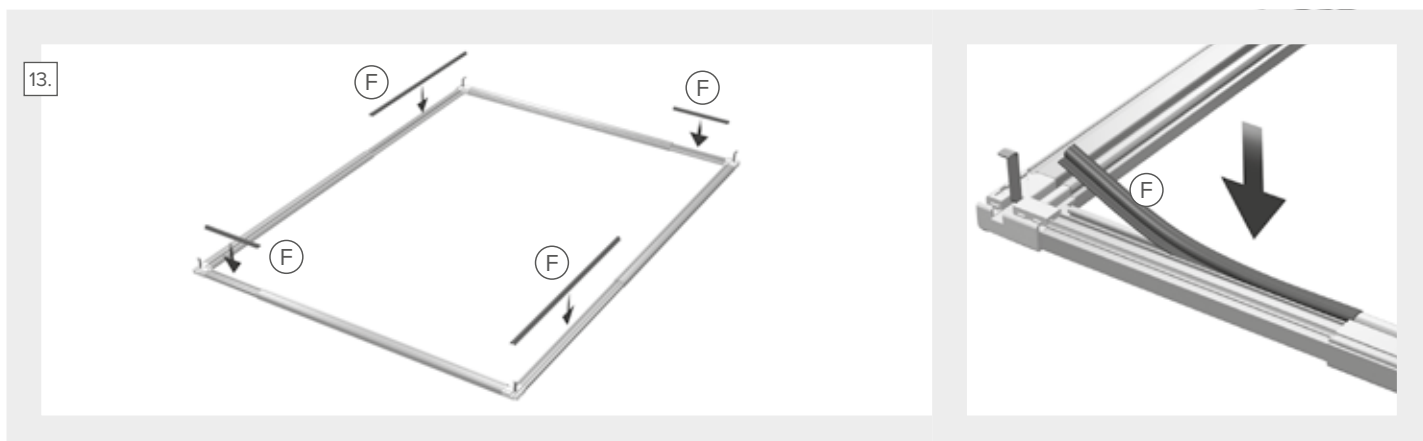
11. Označte délku dorazové zarážky od okraje většího profilu k okraji dalšího rohu.

12. Zastříhněte dorazové zarážky co nejpresněji na tuto délku.

10. Umiestnite dorazové zarážky ⑥ pod okraj väčšieho profilu teleskopu (väčší profil sa prekrýva s menším profilem pri nastavovaní).

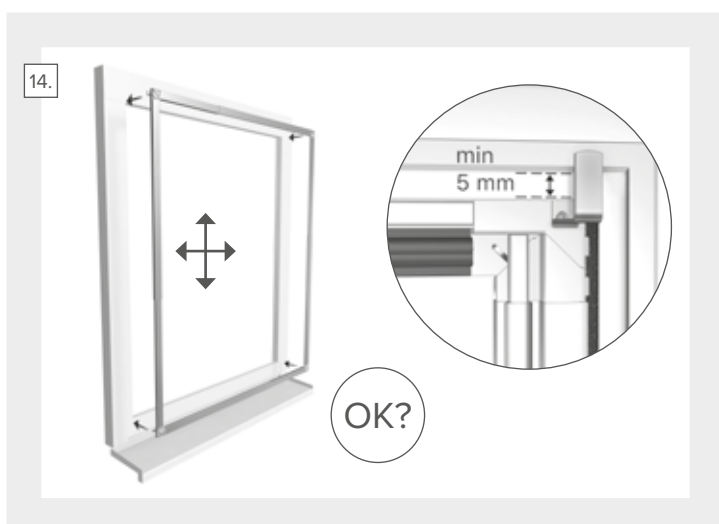
11. Označte dĺžku dorazovej zarážky od okraja väčšieho profilu k okraju ďalšieho rohu.

12. Zastrihnite dorazové zarážky čo najpresnejšie na túto dĺžku.



13. Zatlačte zarážky mezi rohy většího profilu a menšího profilu.

13. Zatlačte zarážky medzi rohy väčšieho profilu a menšieho profilu.



14. Ověřte, že jste nastavili vše správně: vložte skládací rám do okna tak, jak je znázorněno v krocích 33. – 34. Všechny háčky by měly být v kontaktu s levou nebo pravou stranou rámu okna. Delší horní patky by měly vyčnívat nejméně 5 mm nad horní část rámu okna. Pokud tomu tak není, upravte délku dorazových zarážek.

**! POZOR: Veškeré úpravy provádějte až po vyjmutí rámu a jeho položení na rovnou pracovní plochu!**

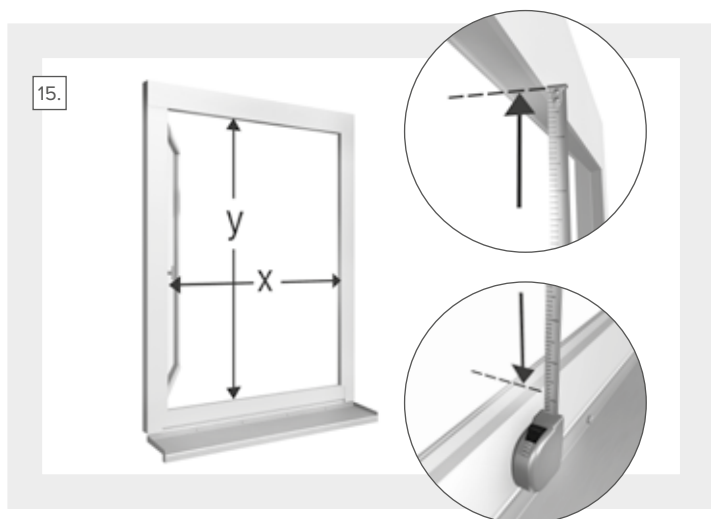
14. Overte, že ste nastavili všetko správne: vložte skládací rám do okna tak, ako je znázornené v krokoch 33 – 34. Všetky háčiky by mali byť v kontakte s ľavou alebo pravou stranou rámu okna. Dlhšie horné pätky by mali vyčnievať najmenej 5 mm nad hornú časť rámu okna. Pokiaľ to tak nie je, upravte dĺžku dorazových zarážok.

**! POZOR: Všetky úpravy vykonávajte až po vybratí rámu a jeho položení na rovnú pracovní plochu!**

## Varianta sestavení B: Stanovení správného rozměru pomocí metru/ Variant zostavenia B: Stanovenie správneho rozmeru pomocou metra

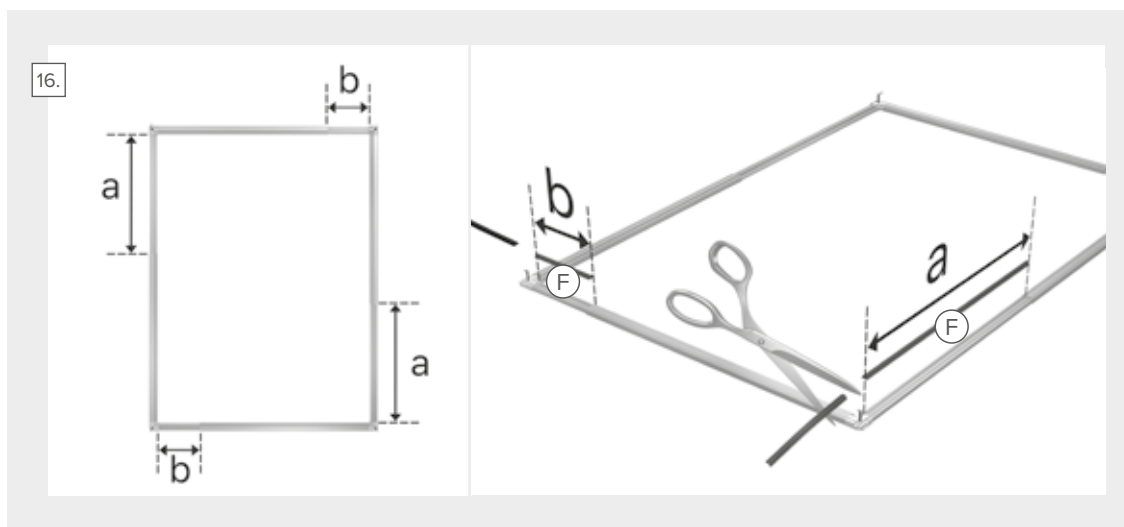
Pokud je okno příliš vysoké nebo velké na to, aby bylo možné změřit správnou velikost skládacího rámu přímo na něm, je zaměření pomocí metru druhou možností montáže.

Pokiaľ je okno príliš vysoké alebo veľké na to, aby bolo možné zmerať správnu veľkosť skládacieho rámu priamo na ňom, je zameranie pomocou metra druhou možnosťou montáže.



15. Otevřete křídlo okna a následně změřte vnitřní rozměry rámu. (vnitřní šířka X a vnitřní výška Y). Míry X a Y si poznamenejte (všechny rozměry v mm).

15. Otvorte křídlo okna a následne zmerajte vnútorné rozmery rámu. (vnútorná šířka X a vnútorná výška Y). Miery X a Y si poznamenajte (všetky rozmery v mm).



16. Rozměry dorazových zářezek  $\text{⊕}$ , označené (a) pro kolmé hrany a (b) pro vodorovné, vypočítáte podle následujících vzorců. Následně na tyto rozměry odřízněte:

**2 x dorazové zářezky pro výšku:  $a = y - 745 \text{ mm}$**

**2 x dorazové zářezky pro šířku:  $b = x - 750 \text{ mm}$**

Příklad výpočtu:

Světlá výška:  $y = 1000 \text{ mm}$  (100 cm)

Odřízněte zářezku na rozměr pro kolmou stranu:

$a = 1000 \text{ mm} - 745 \text{ mm} = 255 \text{ mm}$  (25,5 cm)

16. Rozměry dorazových zářezek  $\text{⊕}$ , označené (a) pro kolmé hrany a (b) pro vodorovné, vypočítate podľa nasledujúcich vzorcov. Následne na tieto rozmery odrežte:

**2 x dorazové zářezky pre výšku:  $a = y - 745 \text{ mm}$**

**2 x dorazové zářezky pre šířku:  $b = x - 750 \text{ mm}$**

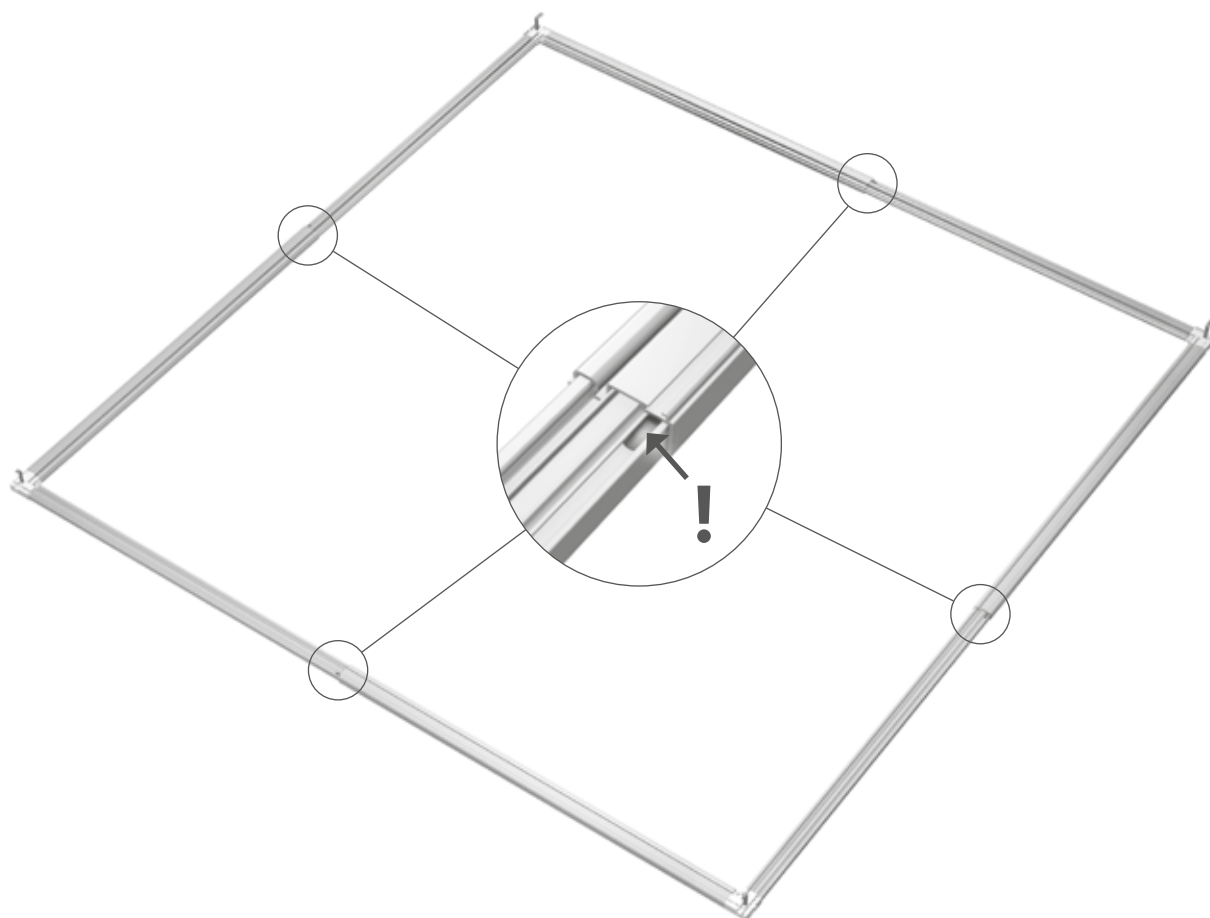
Príklad výpočtu:

Svetlá výška:  $y = 1000 \text{ mm}$  (100 cm).

Odrežte zářezku na rozměr pro kolmou stranu:

$a = 1000 \text{ mm} - 745 \text{ mm} = 255 \text{ mm}$  (25.5 cm)

17.

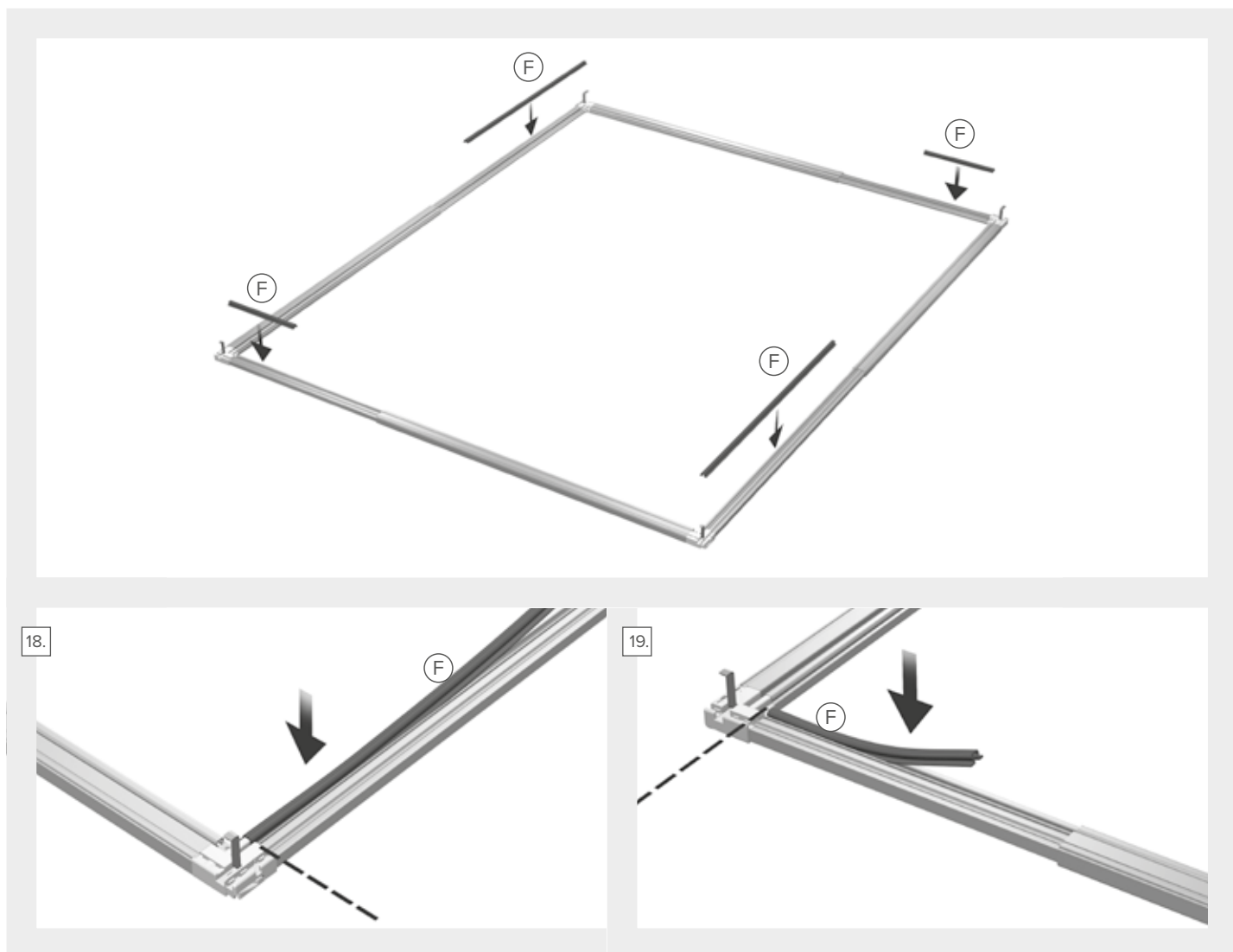


17. Vytáhněte teleskopické profily od sebe tak, abyste do nich snadno vložili dorazové zarážky.

**! POZOR: Přidržíte teleskopické profily uprostřed a vytahujte je směrem souběžně od sebe. Rovnoměrně doleva a doprava, pak nahoru a dolů. Teleskopické profily nevytahujte za označení maximálního vytažení!**

17. Vytiahnite teleskopické profily od seba tak, aby ste do nich ľahko vložili dorazové zarážky.

**! POZOR: Pridržiavajte teleskopické profily uprostred a vyťahujte ich smerom súbežne od seba. Rovnomerne doľava a doprava, potom hore a dolu. Teleskopické profily nevyťahujte za označenie maximálneho vytiahnutia!**



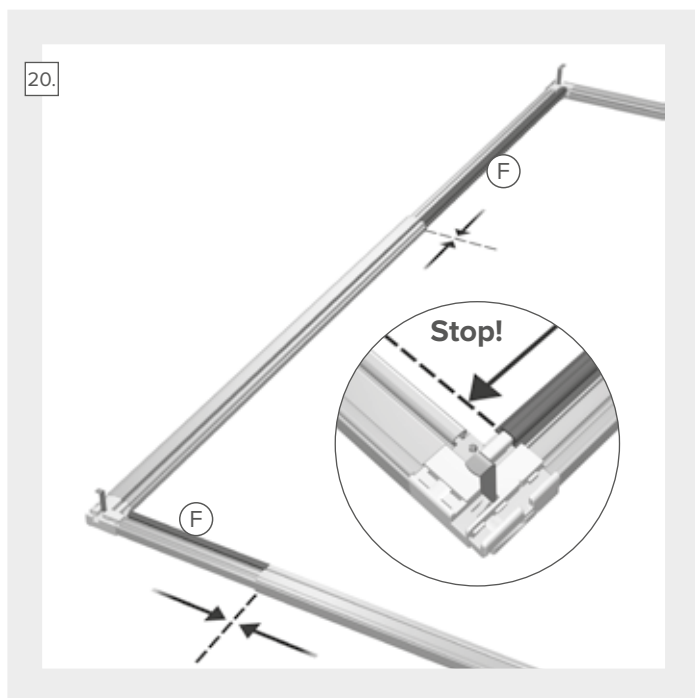
18. Dorazovou zarážku  $\text{Ⓢ}$  vtlačte do rámu od rohu.  
Nejdříve umístěte dvě kolmé – levou a pravou (a).

19. Vtlačte zbývající dorazové zarážky  $\text{Ⓢ}$  do vodorovné části rámu – dolní a horní (b). Opět začněte vkládat od rohu rámu.

18. Dorazovú zarážku  $\text{Ⓢ}$  vtlačte do rámu od rohu.  
Najskôr umiestnite dve kolmé – ľavú a pravú (a).

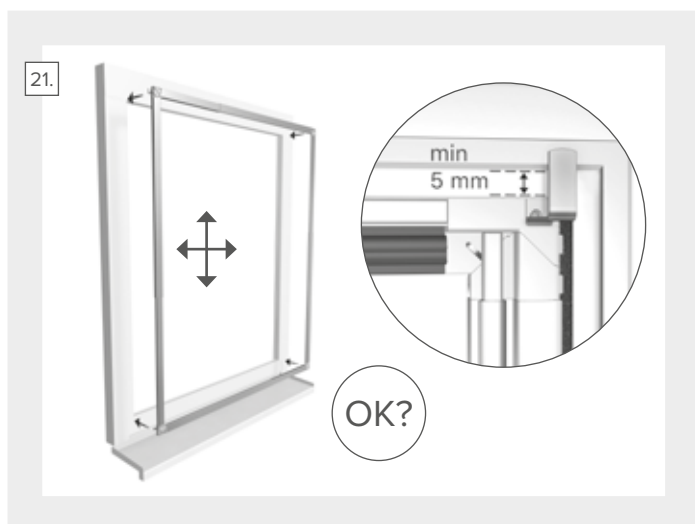
19. Vtlačte zvyšné dorazové zarážky  $\text{Ⓢ}$  do vodorovnej časti rámu – dolnú a hornú (b). Opäť začnite vkladať od rohu rámu.





20. Skládací rám zatlačte protějšími stranami, až jsou dorazové zarážky pevně nastaveny. Teleskopické profily držte uprostřed a souběžně je posunujte proti sobě. Rovnoměrně doleva a doprava, pak nahoru a dolů. Nazasunujte dorazové zarážky do rohu rámu.

20. Skládací rám zatlačte protiľahkými stranami, až sú dorazové zarážky pevne nastavené. Teleskopické profily držte uprostred a súbežne ich posúvajte proti sebe. Rovnomerne doľava a doprava, potom hore a dolu. Pozasúvajte dorazové zarážky do rohu rámu.



21. Ověřte, že jste nastavili vše správně: vložte skládací rám do okna tak, jak je znázorněno v krocích 33. – 34. (Zkontrolujte!) Všechny háčky by měly být v kontaktu s levou nebo pravou stranou rámu okna. Delší horní patky by měly vyčnívat nejméně 5 mm nad horní část rámu okna. Pokud tomu tak není, upravte délku dorazových zarážek.

**! POZOR: Veškeré úpravy provádějte až po vyjmutí rámu a jeho položení na rovnou pracovní plochu!**

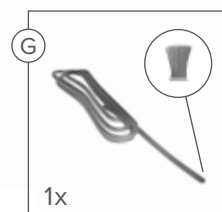
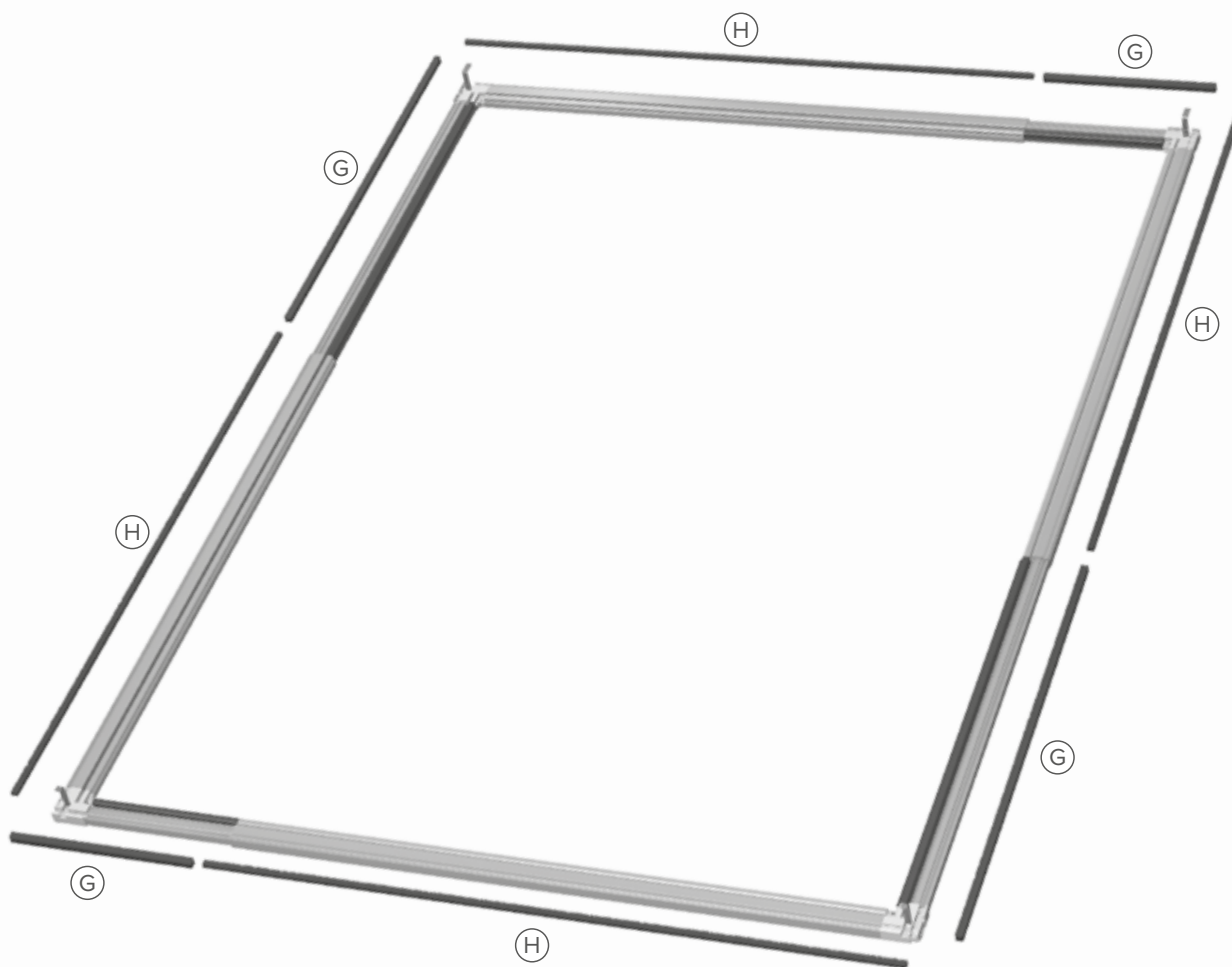
21. Overte, že ste nastavili všetko správne: vložte skládací rám do okna tak, ako je znázornené v krokoch 33 – 34. (Skontrolujte!) Všetky háčiky by mali byť v kontakte s ľavou alebo pravou stranou rámu okna. Dlhšie horné pätky by mali vyčnievať najmenej 5 mm nad hornú časť rámu okna. Pokiaľ to tak nie je, upravte dĺžku dorazových zarážok.

**! POZOR: Všetky úpravy vykonávajte až po vybratí rámu a jeho položení na rovnú pracovnú plochu!**

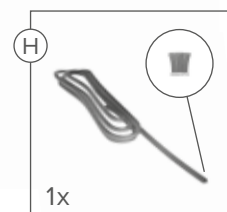
# VLOŽENÍ KARTÁČOVÉHO TĚSNĚNÍ/ VLOŽENÍ KEFOVÉHO TESNENIA

Kartáčové těsnění slouží jako těsnění mezer v bočních stranách rámu. Rám díky tomu zůstane na okně bez mezer.

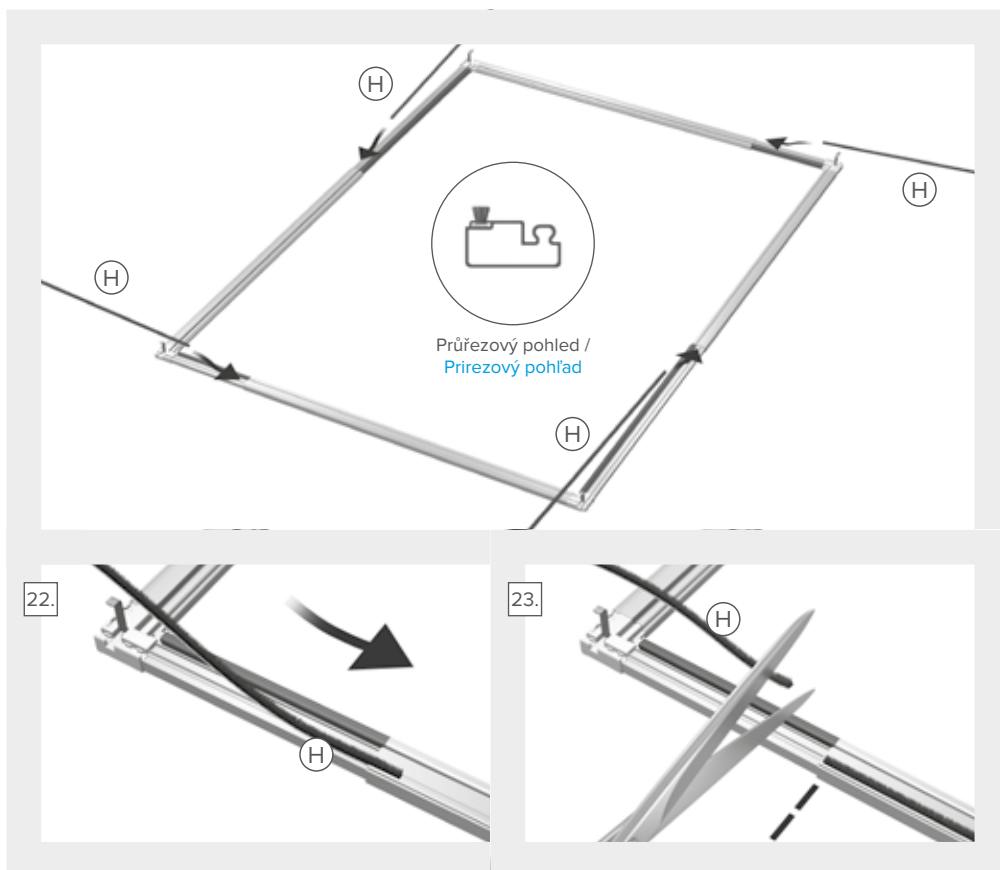
Kefové tesnenie slúži ako tesnenie medzier v bočných stranách rámu. Rám vďaka tomu zostane na okne bez medzier.



Kartáčové těsnění,  
dlouhý vlas  
Kefové tesnenie, dlhý  
vlas



Kartáčové těsnění, krátký  
vlas  
Kefové tesnenie, krátky  
vlas

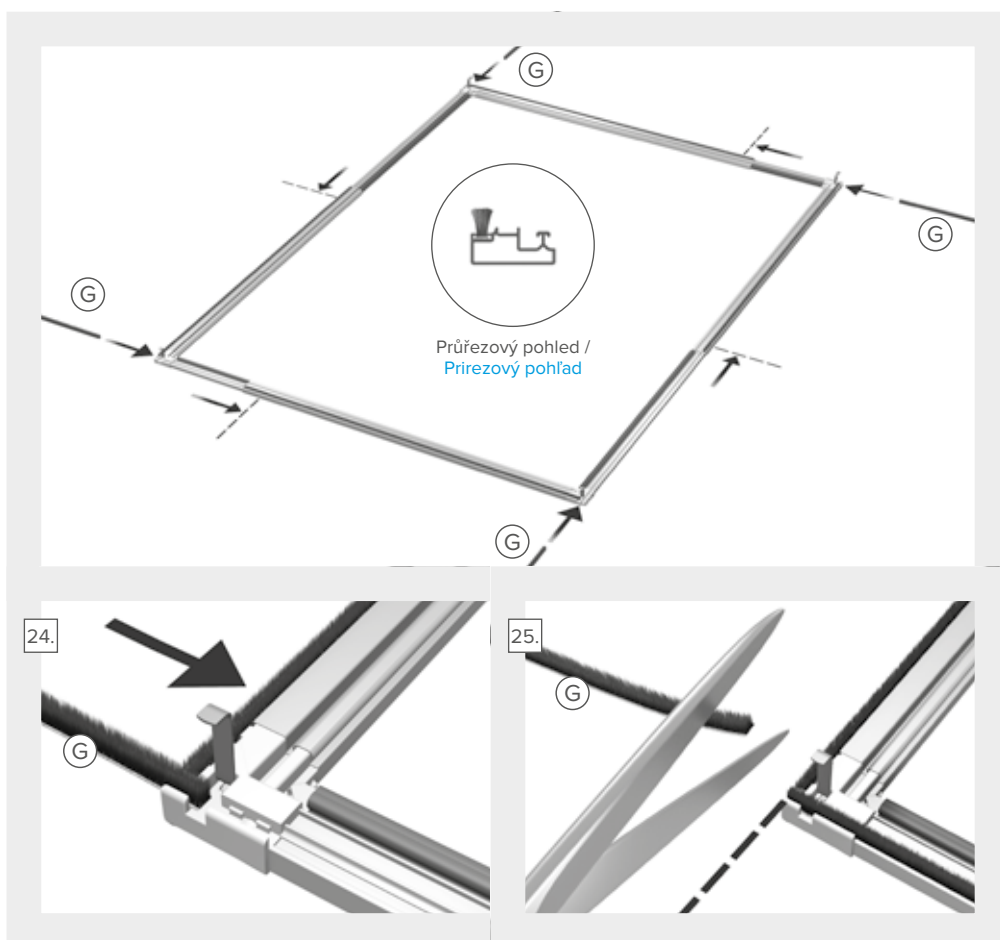


22. Nejprve umístěte kartáčové těsnění s krátkými štětinami Ⓜ do všech vnějších vodičích lišt většího teleskopického profilu. Vkládejte od středu směrem k rohu.

23. Vyčnívající část zařízněte přesně s koncem většího profilu.

22. Najprv umiestnite kefové tesnenie s krátkymi štětinkami Ⓜ do všetkých vonkajších vodičích lišt väčšieho teleskopického profilu. Vkladajte od stredu smerom k rohu.

23. Vyčnievajúcu časť zarežte presne s koncom väčšieho profilu.



24. Umístěte kartáčové těsnění s dlouhými štětinami Ⓞ na všechny čtyři strany od rohu a dále do vnější vodičích kolejničky menšího teleskopického profilu. Kartáčové těsnění posuňte cca 2 – 3 cm pod větším profilem.

25. Potom vyčnívající část odřízněte přesně na konci skládacího rámu.

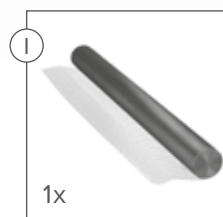
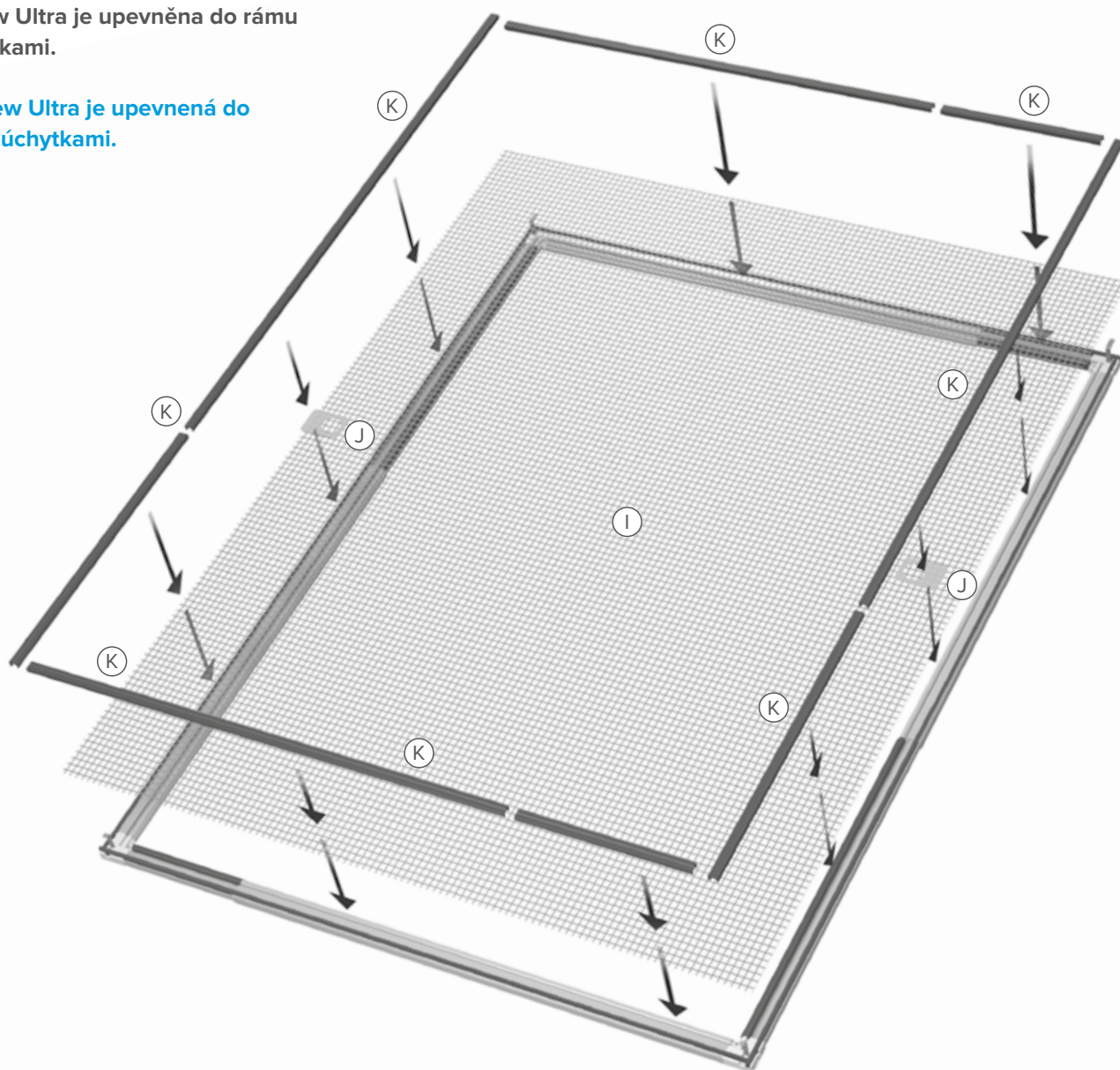
24. Umiestnite kefové tesnenie s dlhými štětinkami Ⓞ na všetky štyri strany od rohu a ďalej do vonkajšej vodiacej koľajnice menšieho teleskopického profilu. Kefové tesnenie posuňte cca 2 – 3 cm pod väčším profilom.

25. Potom vyčnievajúcu časť odrežte presne na konci skládacieho rámu.

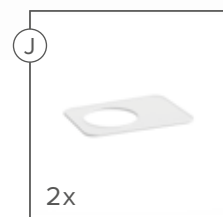
# NATAŽENÍ SÍŤOVINY/ NATIAHNUTIE SIŤOVINY

Sít Clear View Ultra je upevněna do rámu spolu s úchytkami.

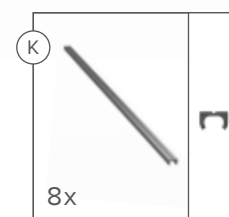
Sieť Clear View Ultra je upevnená do rámu spolu s úchytkami.



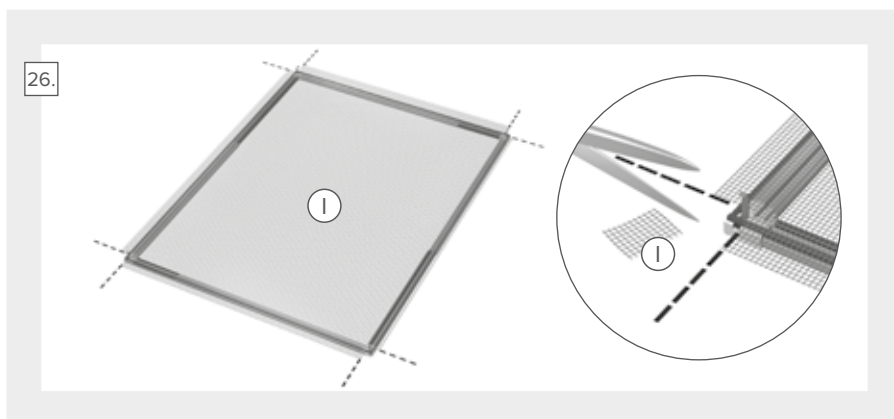
Sítovina Clear View Ultra  
Sieťovina Clear View Ultra



Úchytky rámu  
Úchytky rámu

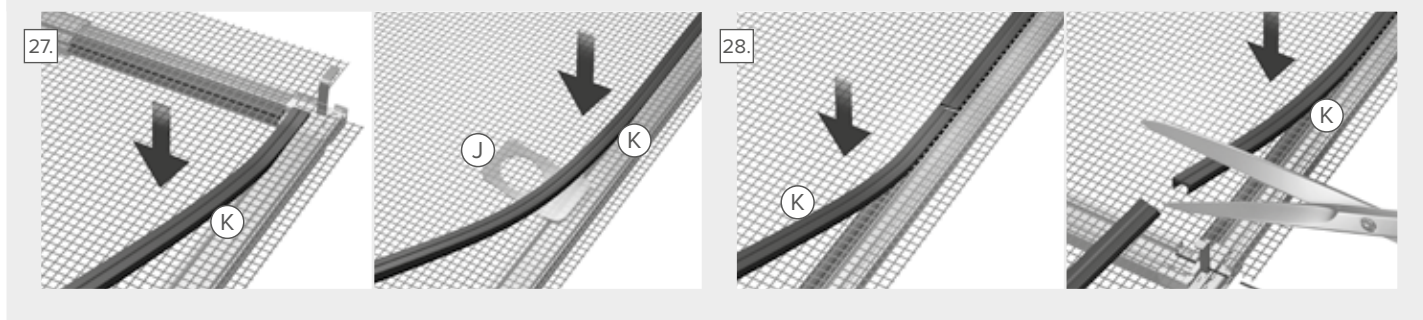
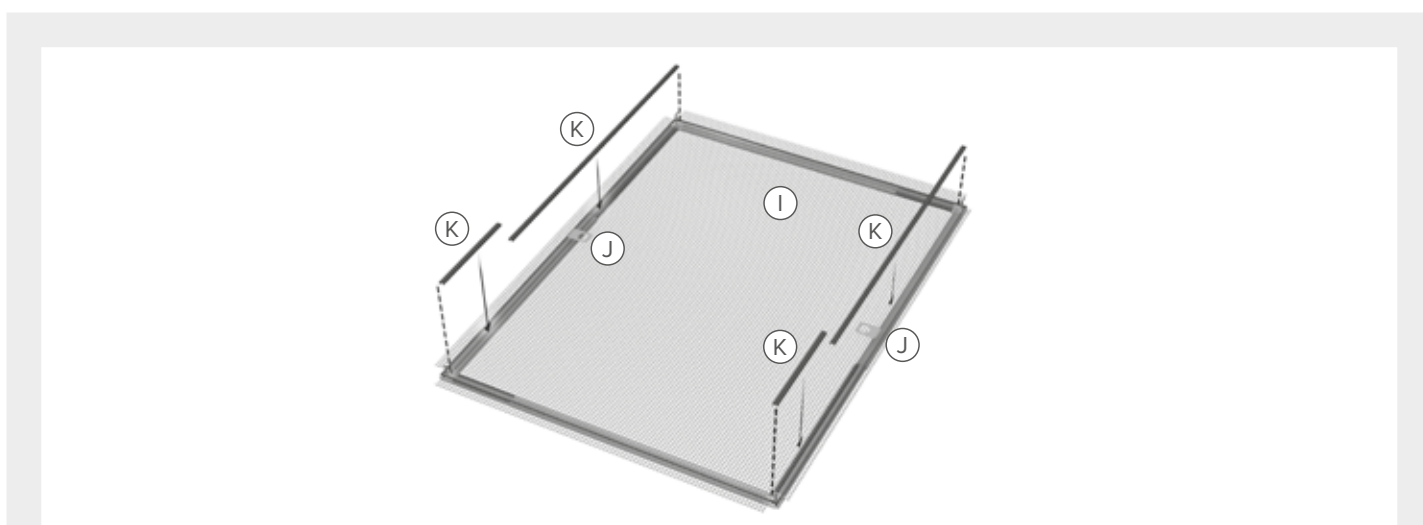


Upínací proužky  
Upínacie prúžky



26. Položte síťovinu ① přes celou plochu skládacího rámu. Okolo háčku odstříhnete rohy síťoviny tak, jak je naznačeno na obrázku. Po odstříhnutí bude síťovina ležet rovně na celém rámu. Při napínání může být užitečné požádat o pomoc druhou osobu.

26. Položte sieťovinu ① cez celú plochu skladacieho rámu. Okolo háčika odstříhnete rohy sieťoviny tak, ako je naznačené na obrázku. Po odstříhnutí bude sieťovina ležať rovno na celom ráme. Pri napínaní môže byť užitočné požiadať o pomoc druhú osobu.

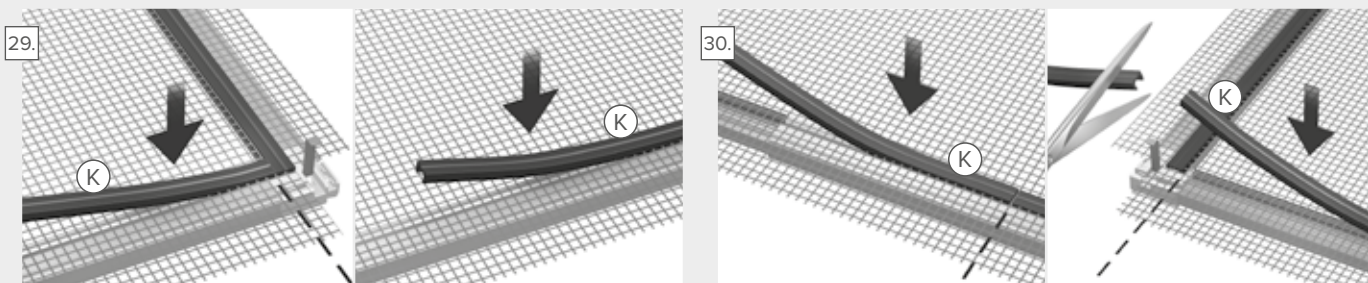
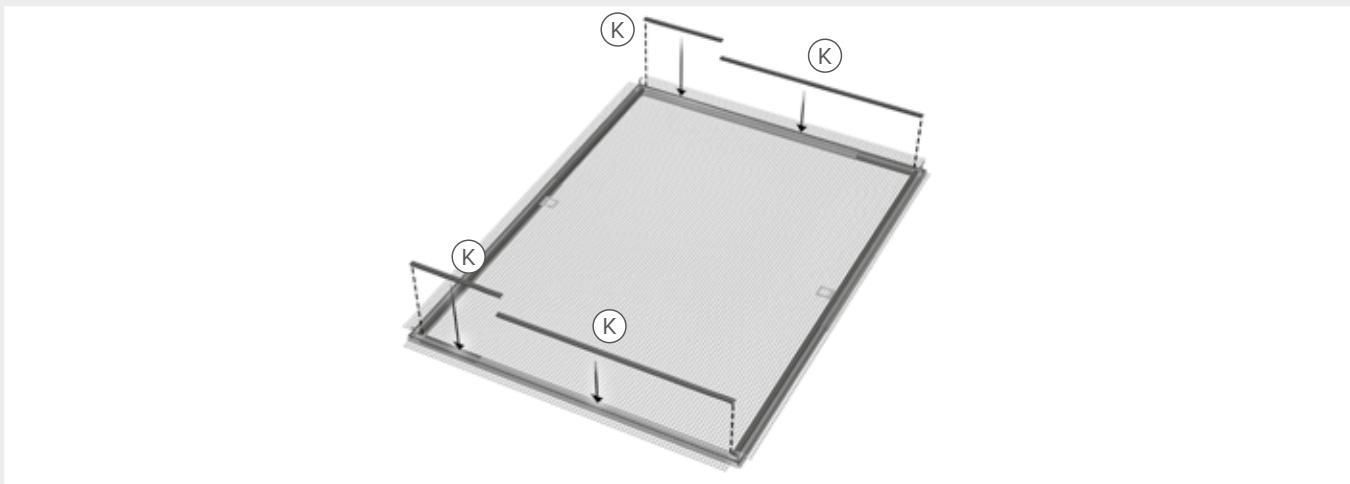


27. Zatlačte upínací proužek ⑥ mezi dlouhé a krátké háčky vlevo a vpravo. Uprostřed rámu vložte pod upínací proužek úchytka ④. Proužek odstříhnete a zarovnejte u rohu.

27. Zatlačte upínací prúžok ⑥ medzi dlhé a krátke háčiky vľavo a vpravo. Uprostred rámu vložte pod upínací prúžok úchytka ④. Prúžok odstříhnete a zarovnajete pri rohu.

28. Druhý upínací proužek nasadíte co nejbližšie k prvému a zatlačte do drážky. Odstříhnete na potřebnou délku u rohu.

28. Druhý upínací prúžok nasadíte čo najbližšie k prvému a zatlačte do drážky. Odstříhnete na potrebnú dĺžku pri rohu.

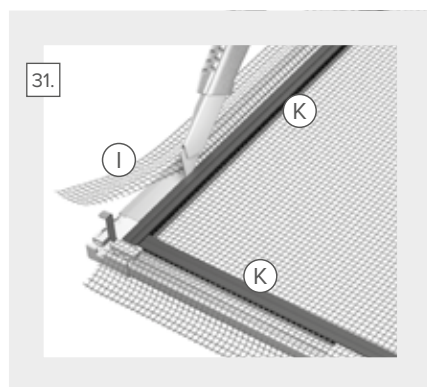


29. Pokračujte v zatlačování zbývajících upínacích proužků **K** na horní a dolní hraně rámu stejným způsobem. Upínací proužky vždy nasadte co nejbližší k již nasazeným.

30. Přesahující upínací proužky **K** zastříhnete a pak proužek zcela zatlačte do rámu.

29. Pokračujte v zatlačovaní zvyšných upínacích prúžkov **K** na hornej a dolnej hrane rámu rovnakým spôsobom. Upínacie prúžky vždy nasadte čo najbližšie k už nasadeným.

30. Presahujúce upínacie prúžky **K** zastrihnite a potom prúžok celkom zatlačte do rámu.



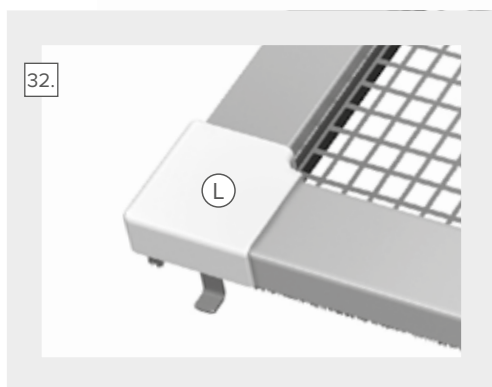
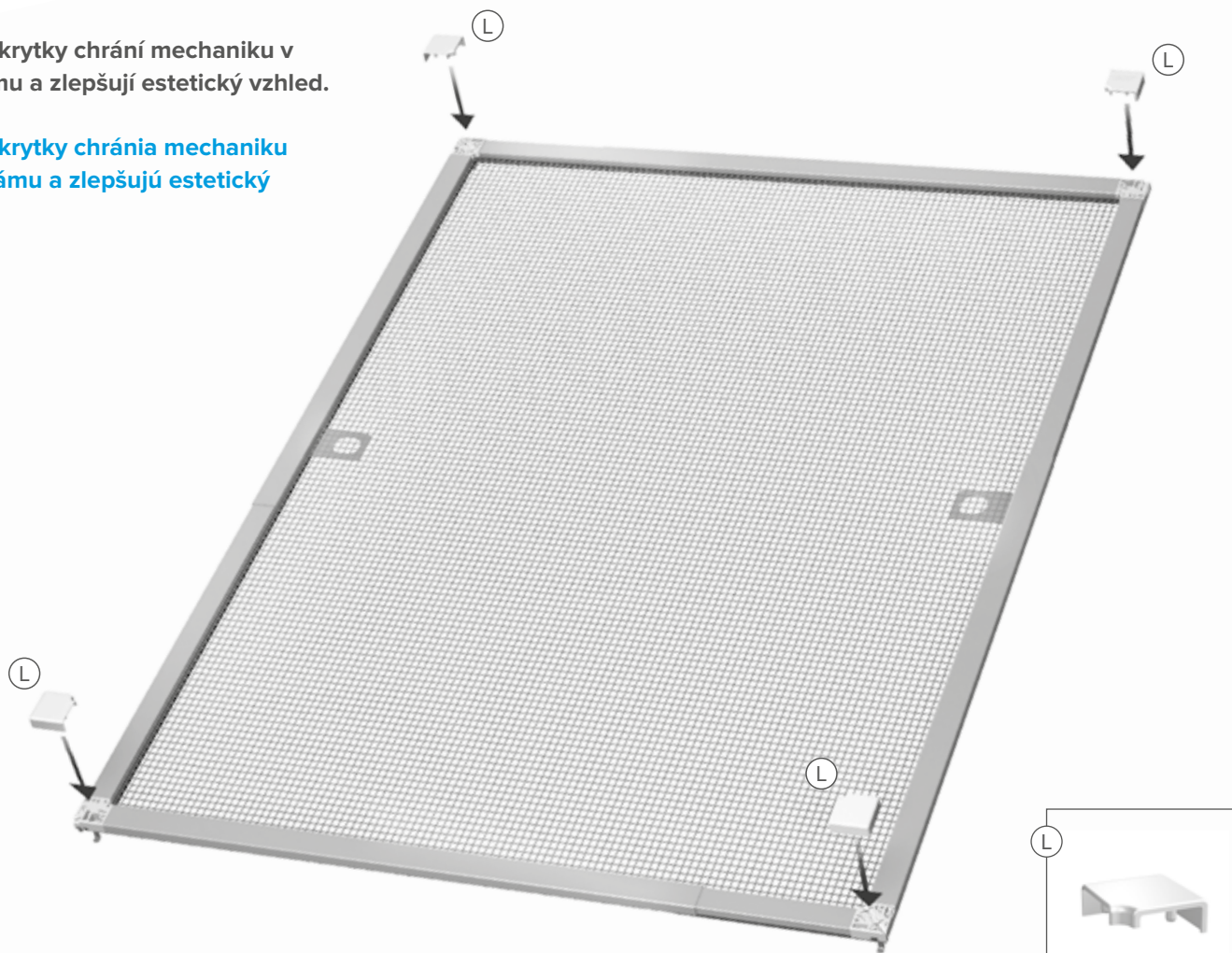
31. Přesahující síťovinu **I** zastříhnete na potřebný rozměr podél upínacích proužků **K**.

31. Presahujúcu sieťovinu **I** zastrihnite na potrebný rozmer pozdĺž upínacích prúžkov **K**.

# UMÍSTĚNÍ ROHOVÝCH KRYTEK/ UMIESTNENIE ROHOVÝCH KRYTIEK

Rohové krytky chrání mechaniku v rohu rámu a zlepšují estetický vzhled.

Rohové krytky chránia mechaniku v rohu rámu a zlepšujú estetický vzhľad.



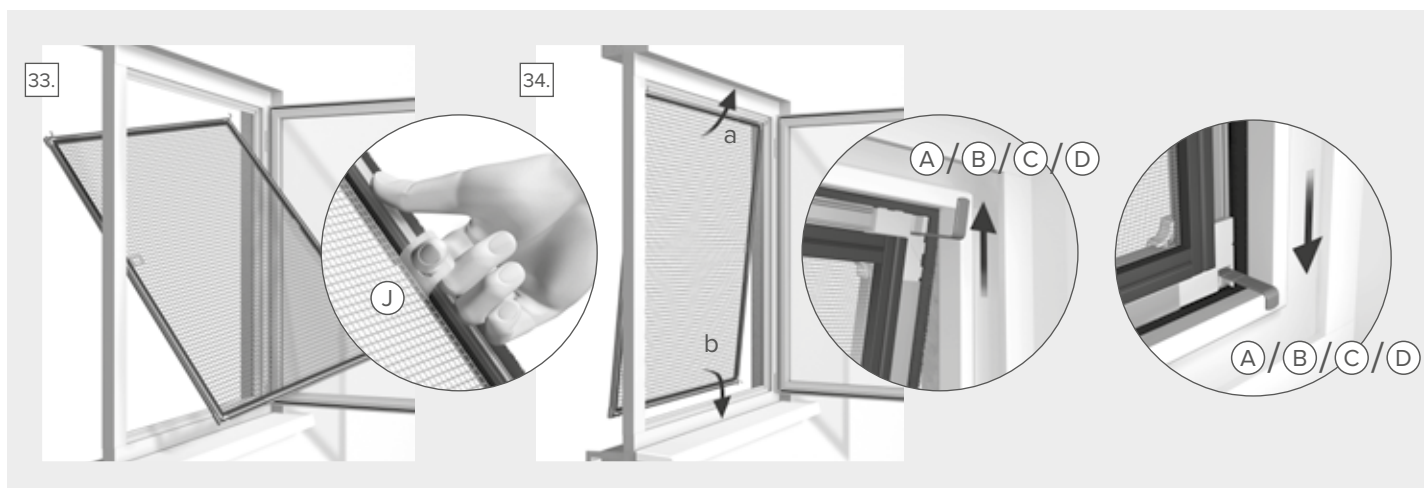
32. Nasad'te rohové krytky ① do rohů rámu.

32. Nasad'te rohové krytky ① do rohov rámu.

# NASAZENÍ SESTAVENÉHO RÁMU NA OKNO/ NASADENIE ZOSTAVENÉHO RÁMU NA OKNO

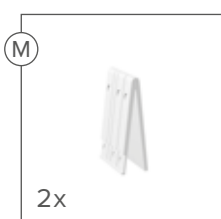
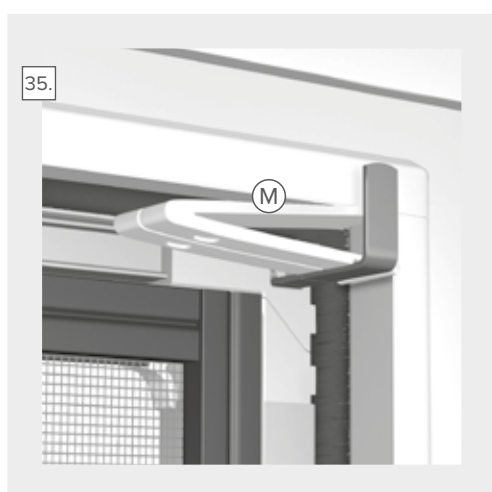
Hotový rám se sítí proti hmyzu nyní nasadíte na okno.

Hotový rám so sieťou proti hmyzu teraz nasadíte na okno.



33. Vyklopte skládací rám šikmo z okna a přitom jej držte za úchytky J.
34. Nejprve nasadte rám do horní části okna za horní háčky A/B/C/D a vytáhněte celý rám k hornímu okraji až na doraz (a). Pak zaklapněte rámem okno a nasadte dolní háčky (b). Rám posadte na dolní háčky.

33. Vyklopte skládací rám šikmo z okna a pritom ho držte za úchytky J.
34. Najprv nasadte rám do hornej časti okna za horné háčiky A/B/C/D a vytiahnite celý rám k hornému okraju až na doraz (a). Potom zaklapnite rámom okno a nasadte dolné háčiky (b). Rám posadte na dolné háčiky.



Bezpečnostní klip  
Bezpečnostný klip

35. Upravte bezpečnostní klip M tak, aby odpovídal šíři rámu. Následně jej pak vložte mezi horní háčky a rám okna dokud nezaklapne.

35. Upravte bezpečnostný klip M tak, aby zodpovedal šírke rámu. Následně ho potom vložte medzi horné háčiky a rám okna, kým nezaklapne.



Hotovo! Hotovo!




Neopírejte se o rám se sítí – hrozí pád z okna!  
Neopierajte sa o rám so sieťou – hrozí pád z okna!




! Případné nerovnosti síťoviny způsobené přepravou v balení vyhladíte pomocí běžného fénu pro domácnost. Foukejte na zvrásněné místo horký vzduch pomocí fénu ze vzdálenosti cca 20 cm.

! Případné nerovnosti sieťoviny spôsobené prepravou v balení vyhladíte pomocou bežného fénu pre domácnosť. Fúkajte na zvrásnené miesto horúci vzduch pomocou fénu zo vzdialenosti cca 20 cm.

! **Sejmutí a demontáž skládacího rámu:**

Pro vyjmutí rámu z okna je nutné nejdříve odstranit bezpečnostní klipy . Uchopte rám za úchyty, nadzvedněte a šikmo jej protáhněte skrz okno. (Poznámka: Skládací rám nerozebírejte, aby byl zachován rozměr pro opětovnou montáž). Pro opětovnou instalaci rámu do okna zkontrolujte polohu háčků (viz krok 34). Nezapomeňte vložit bezpečnostní klipy (viz krok 35).

! **Vybratie a demontáž skladacieho rámu:**

Na vybratie rámu z okna je nutné najskôr odstrániť bezpečnostné klipy . Uchopte rám za úchyty, nadvihnite ho a šikmo pretiahnite cez okno. (Poznámka: Skladací rám rozoberajte tak, aby bol zachovaný rozmer pre opätovnú montáž). Pred opätovnou inštaláciou rámu do okna skontrolujte polohu háčikov (pozri krok 34). Nezapomnite vložiť bezpečnostné klipy (pozri krok 35).

