



# Navodilo za montažo Aluminijasti teleskopski okvir - okno

## Opis delov

### Seznam sestavnih delov

- 2 x kratki notranji profil A1 in kratki zunanji profil B1
- 2 x dolgi notranji profil A1 in dolgi zunanji profil B1
- 4 x vogalni spoji C
- 2 x upogljiv kotnik s kratko kljukico D
- 2 x upogljiv kotnik z dolgo kljukico E
- 1 x mreža F
- 2 x pritrdilna tesnila kratka G1
- 4 x pritrdilna tesnila dolga G2
- 2 x zapiralec kratek H1
- 2 x zapiralec dolg H1
- 2 x oprijemalna zanka, transparentna I
- 4 x pokrovčki J
- 4 x lepilna pritrdilna blazinica K
- 1 x distančnik L
- 1 x pripomoček za upogibanje M

**Opomba:** Prosimo, da pozorno preberete navodila ki so ob slikah!

Posnetek montaže izdelka si lahko ogledate na povezavi:  
[www.tesa.com/help/insect-stop-teleskop](http://www.tesa.com/help/insect-stop-teleskop)

**1. Prilagodite upogljive kotnike okenskemu okvirju in naredite sestav "Vogalni spoj s kotom".** Vsi štirje sestavi so sestavljeni na vznožju (dnu) okenskega okvirja.

### Slika 1a

Izdelava sestava vogalni spoj z upogljivim kotnikom U1 / U2 (montiranje na dnu teleskopskega okvirja) in O1 / O2 (montiranje na vrhu teleskopskega okvirja)  
- Vstavite upogljiv kotnik D skozi odprtino na vogalnem spoju C, nato ga postavite na okenski okvir spodaj desno (gledano z zunanje strani).

**Pomembno:** Pri tem mora biti gladka stran vogalnega spoja obrnjena k okenskemu okvirju!  
Namestite vogalni spoj C tako, da je ozek jeziček obrnjen navzgor.  
Pripnite distančnik L med vogalni spoj in okenski okvir.  
Potegnite upogljiv kotnik navzven, ustrezno namestite pripomoček za upogibanje M na daljši krak upogljivega kotnika, in nato upognite krak navzgor v položaj čim bližje kotu 90°.

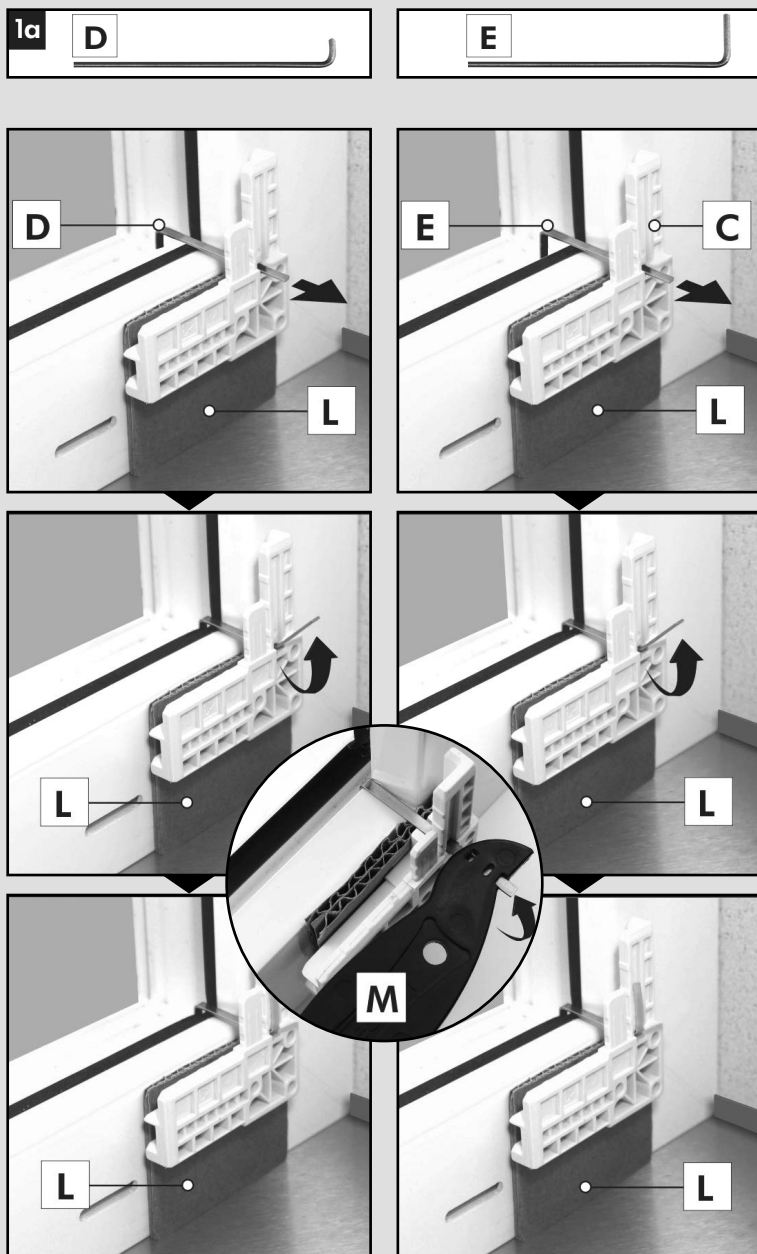
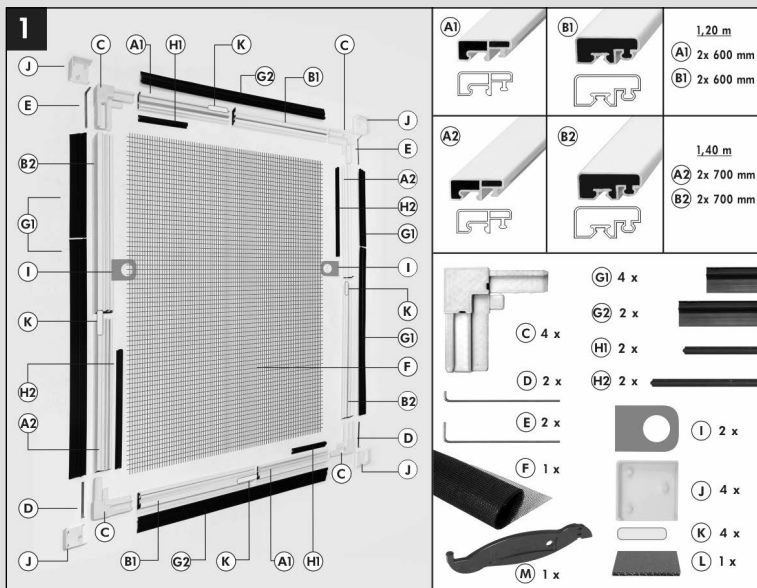
**PROSIMO UPOŠTEVAJTE!** Pazite, da med upogibanjem ne poškodujete gumijastega tesnila na okenskem okvirju. Ne oklevajte z močnim pritiskom med upogibanjem: upogljiv kotnik se ne bo zlomil (upogljiv kotnik bo kasneje vstavljen skupaj z jezičkom vogalnega spoja na aluminijasti profil; to ni mogoče, če je položaj kota manj kot 90°).

-Skupaj z upogljivim kotnikom D ta vogalni spoj predstavlja sestav U1. Ponovite postopek z drugim vogalnim spojem C in upogljivim kotnikom E – daljša kljukica – da izdelate sestav O1.

Vsebuje majhne dele, ki so lahko pogoltnjeni!



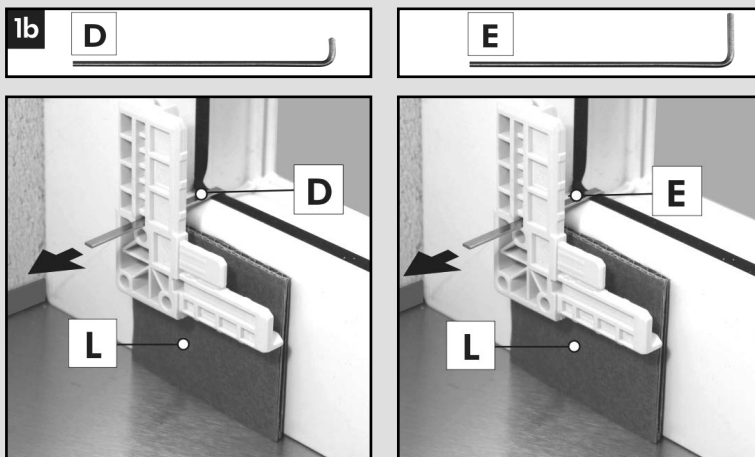
Potrebno orodje:



# Navodilo za montažo Aluminijasti teleskopski okvir - okno

## Slika 1b

- Vstavite upogljiv kotnik D v vogalni spoj C in namestite na levo stran okenskega okvija (gledano z zunanje strani).
  - Obrnite vogalni spoj C tako, da je širok jeziček obrnjen navzgor.
  - Naslednji koraki so kot opisani v odstavku 1a.
- To predstavlja sestav U2.
- Nato združite zadnji upogljiv kotnik E z zadnjim vogalnim spojem C, da izdelate sestav O2.



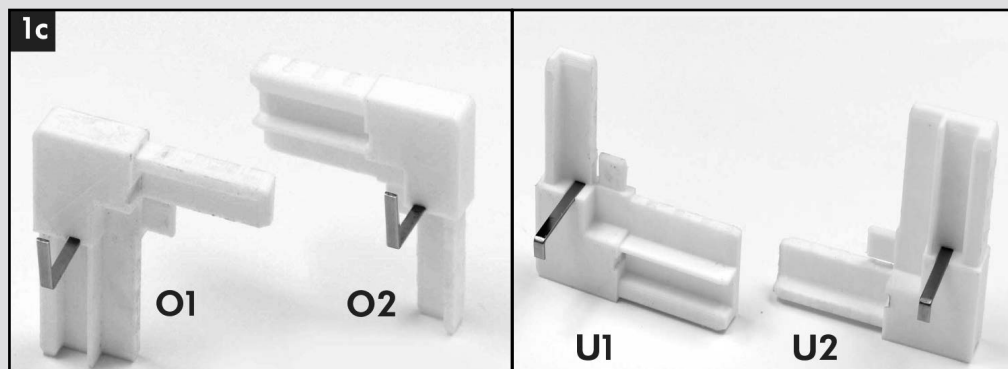
## Slika 1c

Sestava O1 in O2 = zgornja povezava teleskopskega okvirja z dolgim kotnikom (C + E). Sestava U1 in U2 = spodnja povezava teleskopskega okvirja s kratkim kotnikom (C + D).

## 2. Združite profila tako, da nastane okvir. Pred sestavo preverite, kakšno vrsto oken imate (pokončna ali ležeča).

Slika 2a: Dimenzije okna:  $V > \mathring{S}$   
Slika 2b: Dimenzije okna:  $V < \mathring{S}$

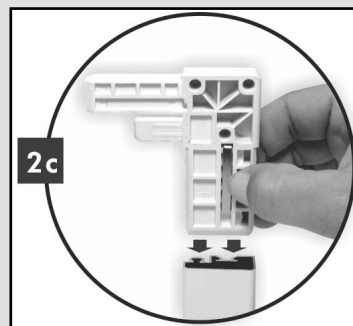
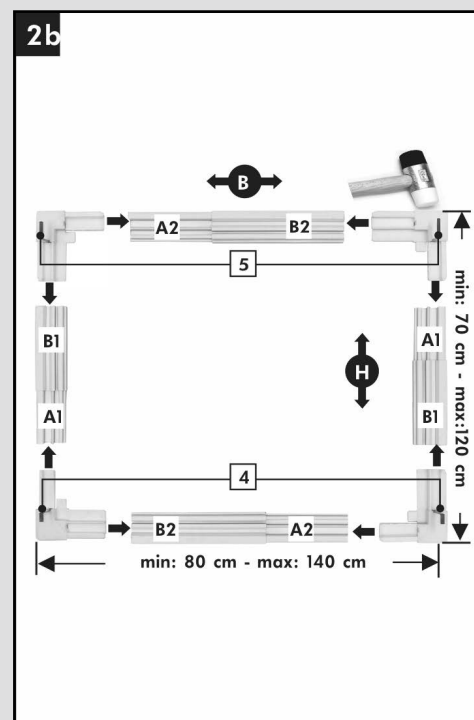
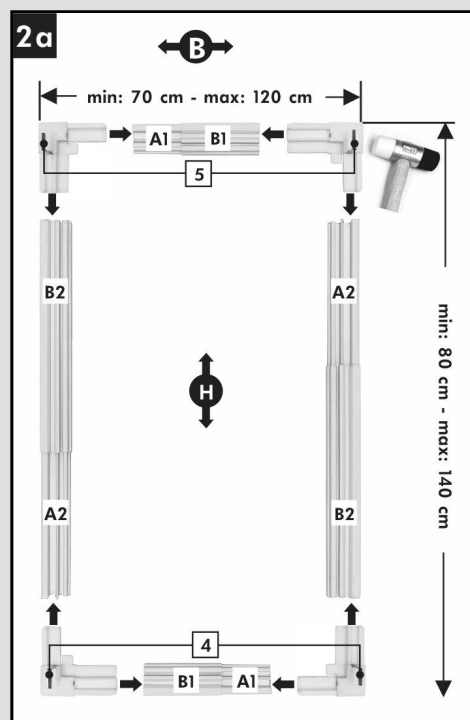
- Pritisnite daljši krak upogljivega kotnika v utor vogalnega spoja C, in nato vstavite sestav v aluminijasti profil.



- POMEMBNO:** Poskrbite, da bo tudi upogljiv kotnik vstavljen v profil!
- Z gumijastim kladivom spojnik nežno udarjajte, dokler ne bo rob profila zravnal z vogalnim spojem.
  - V primeru, da imate težavo z združevanjem vogalnih spojev z aluminijastim profilom, na vogalni spoj med udarjanjem z gumijastim kladivom, položite leseno desko. Tako boste preprečili, da se vogalni spoj ne zlomi. Tako najprej združite vsak vogalni spoj z ujemajočima profiloma.
  - Nato vstavite notranji profil v zunanji profil tako, da izdelate pravokoten okvir.

**Pomembno:** Ko je sestavljen okvir postavljen pokončno, mora biti vogalni spoj-sestava O1, O2 zravnal z dolgim upogljivim kotnikom na vrhu, in sestava U1, U2 s kratkim upogljivim kotnikom spodaj.

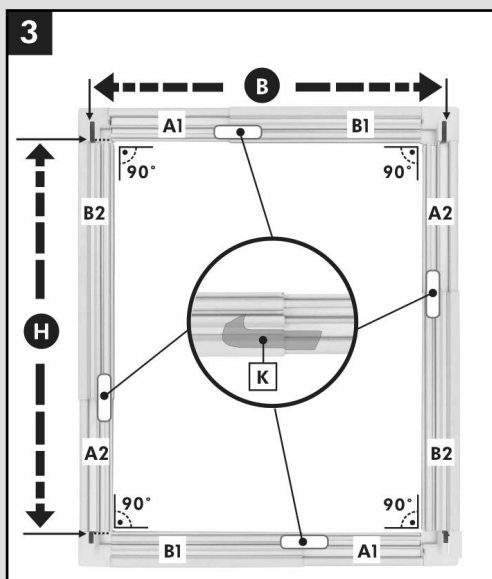
Vsi upogljivi kotniki so postavljeni NAVPIČNO / v tem primeru pokončno.



## Navodilo za montažo Aluminijasti teleskopski okvir - okno

### 3. Prilagodite okvir velikosti okna

Opomba: Za ta korak je priporočljiva pomoč druge osebe!



#### Slika 3a

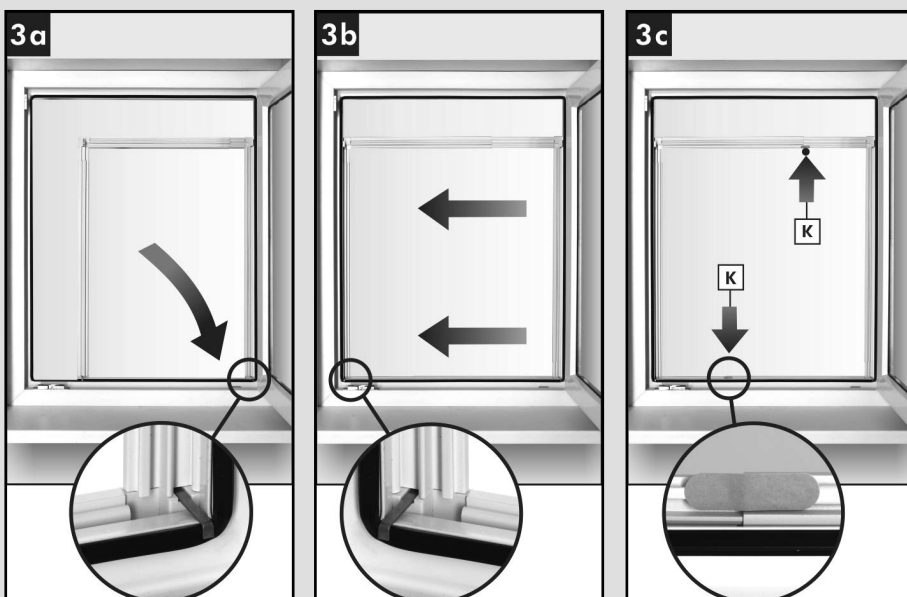
- Namestite okenski sestav v okensko odprtino, če je potrebno s pomočjo druge osebe.
- Namestite spodnje upogljive kotnike sestava U1 / U2 na okenski okvir

#### -Slika 3b

- Raztegnite sestav okvirja vodoravno toliko narazen, da imajo upogljivi kotniki sestava U1 / U2 še vedno zanesljiv oprijem na okenski okvir.

#### -Slika 3c

- Zavarujte prehode med notranjimi / zunanji profili s priloženimi lepilnimi pritrdilnimi blazinicami K; to naj naredi druga oseba.

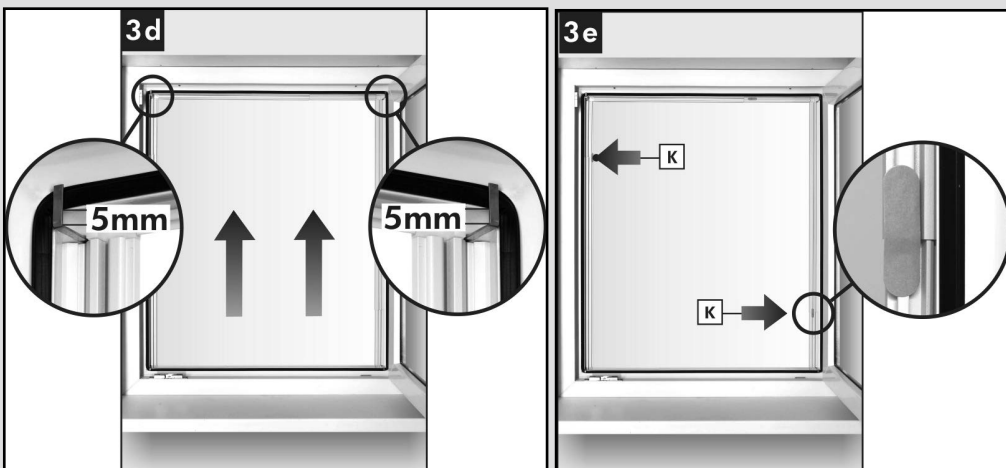


#### -Slika 3d

- Nato raztegnite sestav okvirja navpično, kolikor se da.
- Pomembno:** Pri tem upogljivi kotniki sestava O1 / O2 ne smejo biti zravnani z vrhom okenskega okvirja – ohranite razmik 5 mm!

#### -Slika 3e

- Zavarujte prehode med notranjimi / zunanji profili s priloženimi lepilnimi pritrdilnimi blazinicami K; to naj naredi druga oseba. Nato spet previdno odstranite okvir.



## Navodilo za montažo Aluminijasti teleskopski okvir - okno

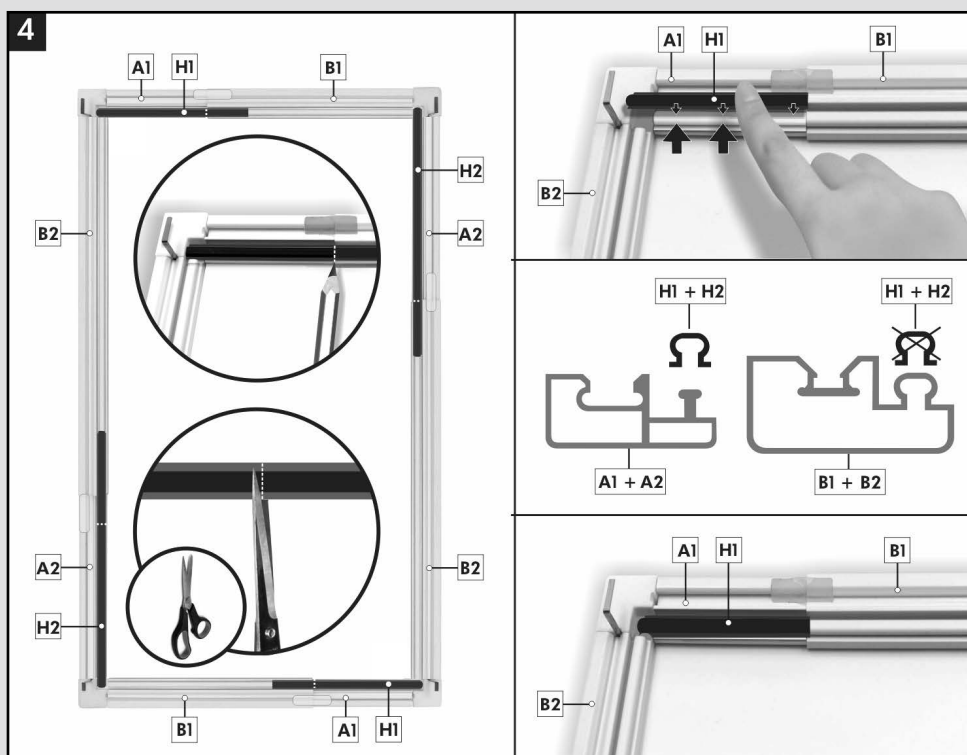
### 4. Pritrđitev okvirja

#### Slika 4:

Namestite kratek zapirac H1 na notranja profila A1, označite (s svinčnikom), ustrezno odrežite tako, da se prilega notranjemu utoru profila.

Namestite dolg zapirac H2 na notranja profila A2, označite (najboljše s svinčnikom), ustrezno odrežite tako, da se prilega utoru profila.

Priporočamo: Za krajšanje zapiracov uporabite močne škarje ali vrtno škarje! Nasvet: Priporočamo, da po namestitvi zapiracov preverite, če se sestav prilega na okno. Pri tem pustite lepilne pritrđilne blazinice K nalepljene, s tem preprečite da profili ne razpadejo.



### 5. Pritrđilna tesnila, preden jih vstavite

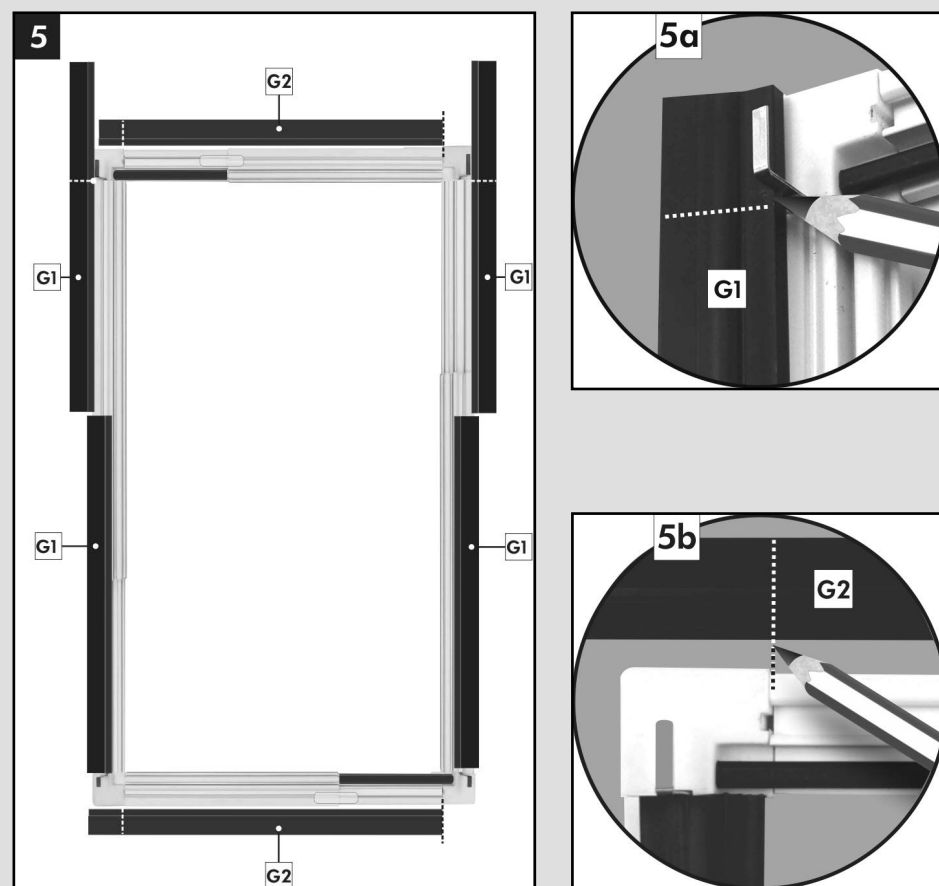
#### Slika 5:

-  $V > \checkmark$ : Pritrđilna tesnila kratka G1 so namenjena za navpične profile, G2 dolga pa za vodoravne.

- Namestite pritrđilna tesnila kratka G1 na navpične profile, označite pri upokljivem kotniku, ustrezno odrežite (5a).

- Namestite pritrđilno tesnilo G2 na profile spodaj in zgoraj. Položite na desno v kotu, označite na levi in ustrezno odrežite (5b).

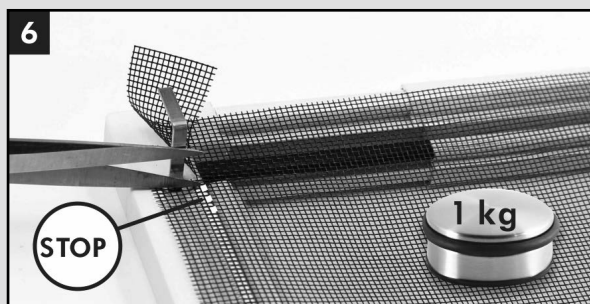
- Pritrđilna tesnila so kasneje namenjena tudi za pritrđitev mreže na okvir. Če je  $\checkmark > V$ , izvedite to namestitev ravno obratno.



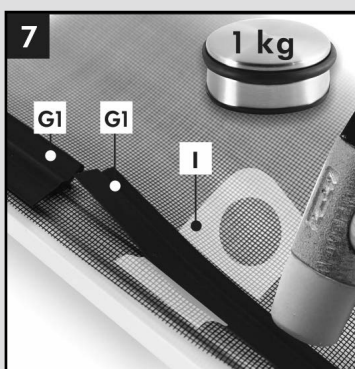




**6. Odrežite mrežo na pravo velikost.**  
Položite mrežo F na okvir, obežite, odrežite na vseh štirih straneh pri upogljivih kotnikih.  
Ne odrežite mreže preveč!

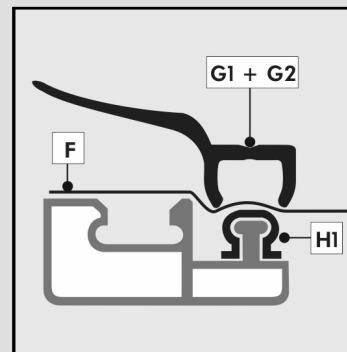
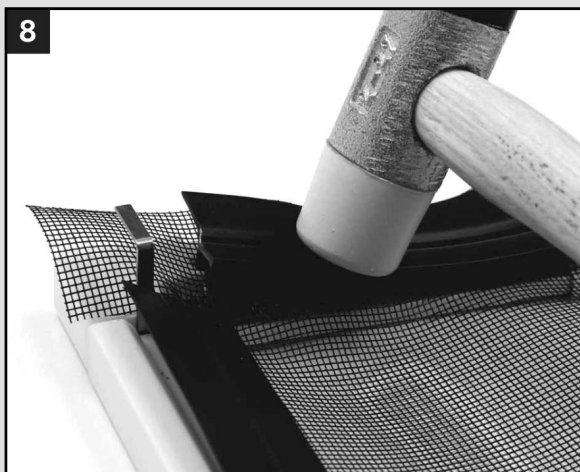


**7. Pritrdite mrežo na okvir, pripnite prijemalne zanke.**  
Spnite mrežo s pomočjo pritrdilnega tesnila G1 do sredine notranjega profila. Pritrdilno tesnilo mora prekri notranji trak profila. Če je potrebno, za boljše prileganje uporabite gumijasto kladivo. Če je potrebno, pod sestav položite krpo / tkanino, da preprečite poškodbo barve na profilu.



**Prosimo upoštevajte:** Pritrdite oprijemalni zanki I približno na sredini med mrežo in pritrdilnim tesnilom G1.

**8. Pritrdite tesnila**  
Spnite mrežo F s pritrdilnimi tesnili G1 & G2. Za ta namen, namestite G1 & G2 na notranji utor aluminijastega profila in pritisnite. Vedno spnite nasprotni strani mreže F, s tem preprečite, da napetost mreže ne razvleče iztegljivega okvirja.



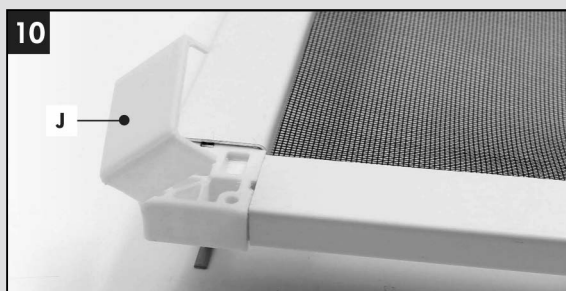
**9. Odrežite odvečno mrežo**  
- Odrežite odvečno mrežo  
To naredite tako, da pritisnete pritrdilno tesnilo ob strani in namestite rezilo v režo med pritrdilno tesnilo in profil. Med rezanjem pazite, da ne poškodujete pritrdilnega tesnila.



## Navodilo za montažo Aluminijasti teleskopski okvir - okno

### 10. Pritrdite pokrovčke

Namestite pokrovčke J na vse štiri vogalne spoje (nežno pritisnite).



### 11. Obesite okvir za zaščito pred insekti

#### Slika 11:

- Nastavite teleskopski okvir diagonalno skozi okno na oprijemalne zanke, če je potrebno s pomočjo druge osebe.

1

#### Slika 12:

- Povlecite teleskopski okvir na okvir okna.

#### Slika 12a:

- To naredite tako, da obesite zgornje upogljive kotnike čez zgornji rob okenskega okvirja in pritisnete teleskopski okvir navzgor, kolikor je to mogoče.

- Nastavite oba spodnja upogljiva kotnika čez spodnji rob okenskega okvirja (12b) in nanj namestite teleskopski okvir (12c).

