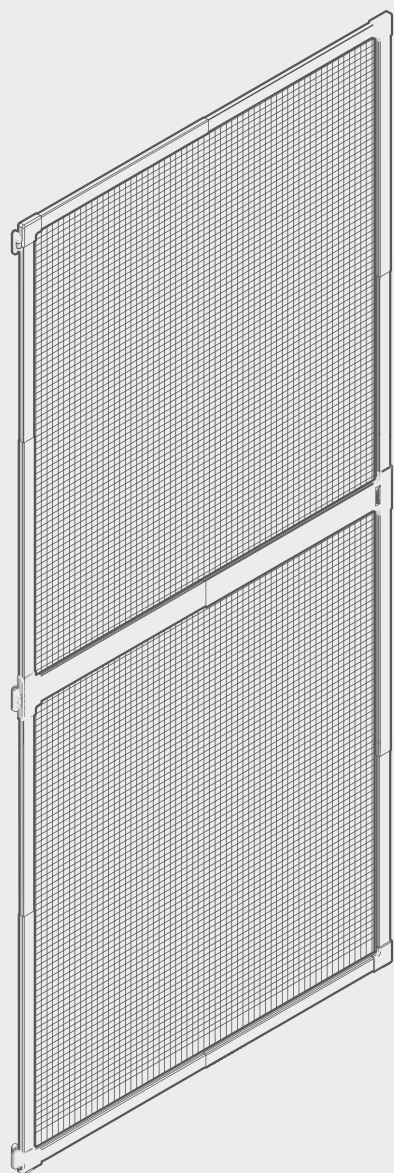




01

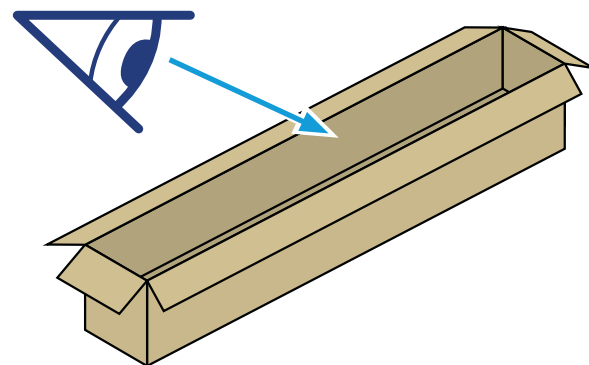


FALT

AUFBAUANLEITUNG

EN Assembly instructions | FR Notice pour le montage |
NL Montagehandleiding | IT Istruzioni di montaggio |
ES Instrucciones de montaje | PT Instruções de montagem |
DA Samlevejledning | SV Monteringsanvisning | FI Asen-
nusohjeet | CS Montážní návod | PL Instrukcja montażu |
SL Navodila za montažo | HU Összeszerelési útmutató

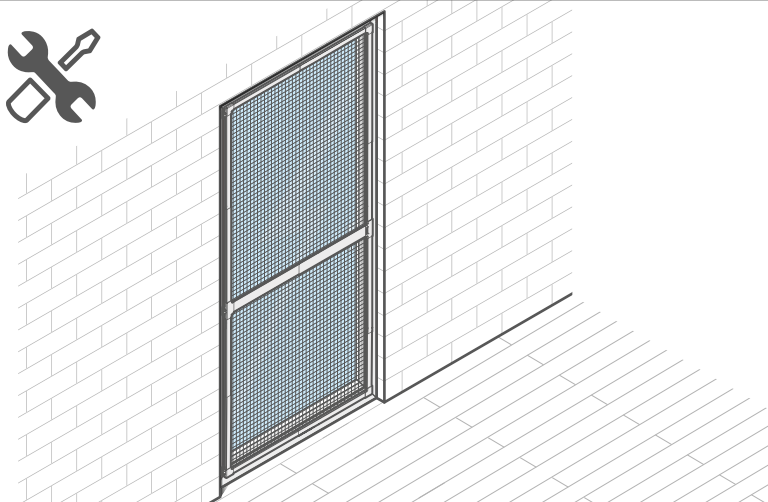
02

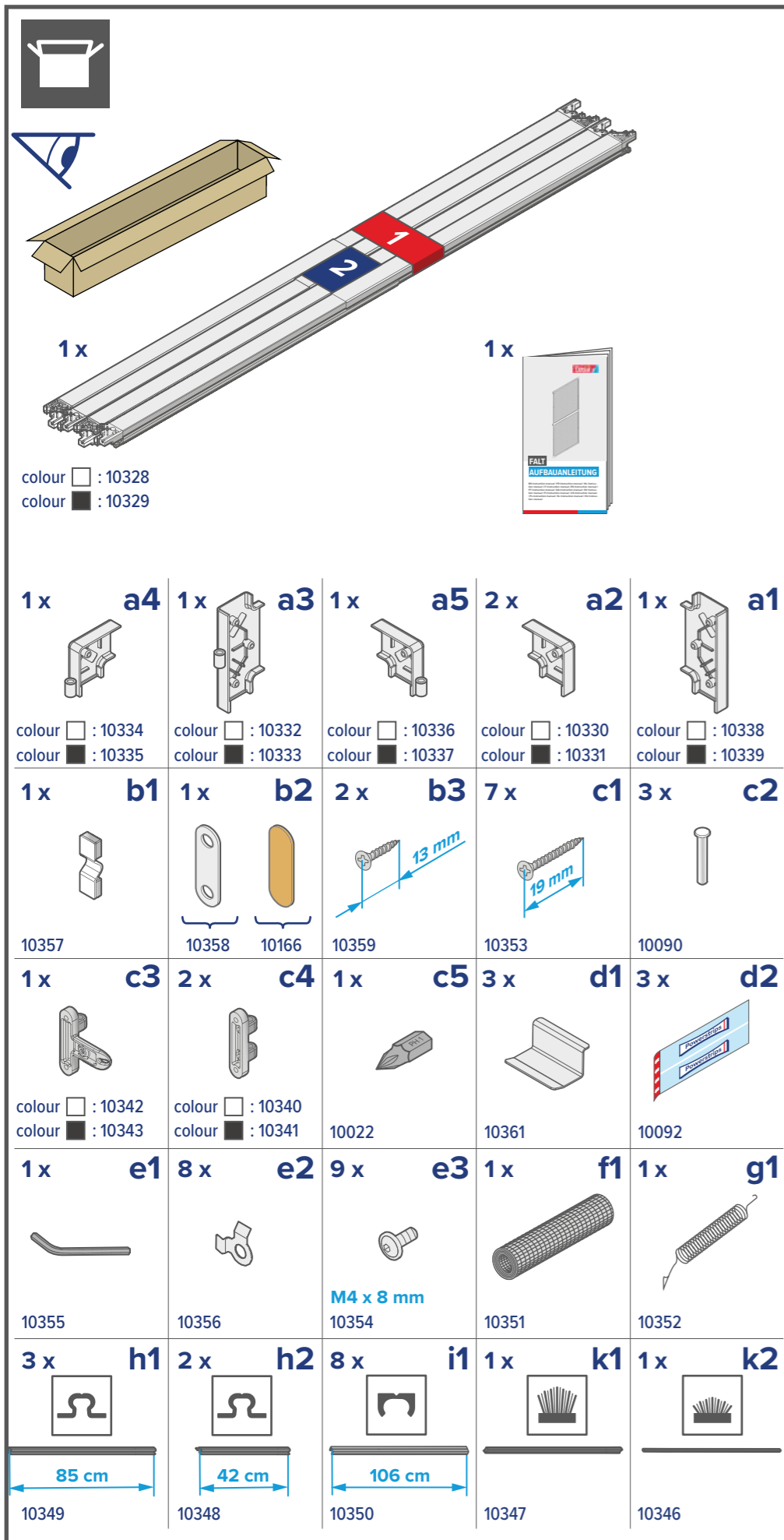


03



04





DE

Vielen Dank, dass Sie dieses tesa®-Produkt erworben haben. Damit Sie lange Freude an Ihrem Produkt haben, möchten wir Sie bitten, die hier beschriebenen Arbeitsschritte und Hinweise genau zu lesen und zu befolgen.

Zu Ihrer Sicherheit.
Lesen Sie sorgfältig alle Hinweise und Montageschritte. Bewahren Sie die Anleitung für Wartungs- oder Demontearbeiten auf.

Erläuterung der Warnstufen.
Beachten und befolgen Sie die Warnhinweise. Nichtbeachten der Warnhinweise kann zu Verletzungen oder Sachschäden führen!

- VORSICHT!** Kennzeichnet die Gefahr einer Verletzung bei Missachtung.
- HINWEIS.** Kennzeichnet die Gefahr eines Sachschadens oder einer Funktionsstörung bei Missachtung.
- TIPP.** Kennzeichnet einen Ratschlag zum einfachen oder besseren Gebrauch.

Sicherheitshinweise.
VORSICHT! Prüfen Sie vor der Montage alle Einzelteile auf sichtbare Schäden. Montieren oder benutzen Sie das Produkt niemals, wenn Schäden oder Mängel am Produkt sichtbar sind.
VORSICHT! Die Montage und Bedienung darf nur von Personen durchgeführt werden, die sich mit der Anleitungen vertraut gemacht haben und die aufgrund ihrer physischen, sensorischen und geistigen Fähigkeiten dazu in der Lage sind, das Produkt ohne Aufsicht sicher zu montieren.
VORSICHT! Die Verpackung enthält Kleinteile, die von Kleinkindern verschluckt werden können. Kinder niemals unbeaufsichtigt mit dem Produkt oder Teilen davon allein lassen.
VORSICHT! Kinder dürfen das Produkt nur ohne Aufsicht benutzen, wenn Ihnen die Bedienung so erklärt wurde, dass Sie mögliche Gefahren eindeutig erkennen können.

Bestimmungsgemäße Verwendung.
VORSICHT! Das beiliegende Produkt ist ausschließlich zu der in der Anleitung beschriebenen Verwendung im haushaltsüblichen Rahmen bestimmt. tesa® haftet nicht für Schäden, die durch unsachgemäße Verwendung verursacht werden.

Entsorgung.
Entsorgen Sie das Produkt und die Verpackung bitte nach den aktuellen nationalen Vorschriften.

EN

Thank you for purchasing this tesa® product. To ensure that you can enjoy your product for a long time, we would like to ask you to read and follow the steps and instructions described here carefully.

It's for your safety.
Read all of the instructions and installation steps carefully. Keep the instructions for maintenance or disassembly work.

Explanation of the warning levels.
Observe and follow the warnings. Non-observance of the warnings can lead to injuries or material damage!

- CAUTION!** Indicates the risk of injury if ignored.
- NOTE.** Indicates the risk of material damage or malfunctions if ignored.
- TIP.** Indicates advice for easy or better use.

Safety notes.
CAUTION! Check all individual parts for visible damage before assembly. Never install or use the product if there is any visible damage or defect on the product.
CAUTION! Assembly and operation may only be carried out by persons who are familiar with the instructions and who are able to safely assemble the product without supervision due to their physical, sensory and mental abilities.
CAUTION! The packaging contains small parts that could be swallowed by small children. Never leave children unattended with the product or parts thereof.
CAUTION! Children may only use the product without supervision if the operation thereof has been explained to them in such a way that they can clearly identify any possible risks.

Correct use.
CAUTION! The enclosed product is intended solely for the use described in the instructions and within the scope of normal household use. tesa® is not liable for any damage caused by incorrect use.

Disposal.
Please dispose of the product and packaging in accordance with current national regulations.

FR

Merci d'avoir acheté ce produit tesa®. Pour que vous puissiez en profiter le plus longtemps possible, merci de bien vouloir lire attentivement et respecter les étapes et instructions décrites ici.

Pour votre sécurité.
Lisez attentivement toutes les instructions et étapes de montage. Conservez cette notice pour les travaux de maintenance ou de démontage.

Explications sur les degrés d'alerte.
Lisez et appliquez ces mises en garde. Le non-respect de ces mises en garde peut entraîner des blessures ou des dégâts matériels.

- PRUDENCE !** Désigne le risque de blessure en cas de non-respect.
- AVERTISSEMENT.** Désigne le risque de dégât matériel ou de dysfonctionnement en cas de non-respect.
- CONSEIL.** Désigne une recommandation pour une utilisation plus simple ou meilleure.

Consignes de sécurité.
PRUDENCE ! Avant le montage, vérifiez qu'il n'y a aucun dommage visible sur les pièces. Ne montez ou n'utilisez jamais le produit si vous constatez des dommages ou des défauts dessus.
PRUDENCE ! Ce produit ne peut être monté et utilisé que par des personnes qui ont lu la notice et dont les capacités physiques, sensorielles et intellectuelles les rendent aptes à le monter en toute sécurité sans surveillance.
PRUDENCE ! L'emballage contient des petites pièces avec lesquelles les petits enfants peuvent s'étouffer. Ne jamais laisser un enfant seul avec ce produit ou avec des pièces de ce produit.
PRUDENCE ! Ce produit ne peut être utilisé par un enfant sans surveillance que s'il a été suffisamment informé de son mode d'utilisation pour pouvoir identifier les dangers potentiels.

Utilisation conforme aux dispositions.
PRUDENCE ! Le produit ci-joint est destiné uniquement à l'usage décrit dans cette notice dans le cadre ménager courant. tesa® décline toute responsabilité quant aux dommages causés par un usage non conforme.

Élimination.
Éliminez le produit et son emballage conformément aux directives nationales actuellement en vigueur.

NL

Hartelijk dank voor je aankoop van dit tesa®-product. Om ervoor te zorgen dat je lang plezier van je product hebt, willen wij je vragen om de hier beschreven werkstappen en informatie nauwkeurig door te lezen en op te volgen.

Voor je eigen veiligheid.
Lees alle informatie en montage-instructies zorgvuldig door. Bewaar de handleiding voor onderhouds- of demontagewerkzaamheden.

Toelichting bij de waarschuwingsniveaus.
Lees de waarschuwingen door en volg deze op. Het niet opvolgen van de waarschuwingen kan tot letsel of materiële schade leiden!

- LET OP!** Geeft het risico op letsel bij niet-naleving aan.
- AANWIJZING.** Geeft het risico op materiële schade of een functiestoring bij niet-naleving aan.
- TIP.** Geeft een advies voor een eenvoudig of beter gebruik aan.

Veiligheidsinstructies.
LET OP! Controleer voor de montage alle afzonderlijke onderdelen op zichtbare schade. Monteer of gebruik het product nooit als er schade of gebreken aan het product zichtbaar zijn.
LET OP! De montage en bediening mag alleen door personen worden uitgevoerd die deze handleiding goed hebben gelezen en die op grond van hun fysieke, sensorische en mentale vaardigheden in staat zijn om het product zonder toezicht op een veilige manier te monteren.
LET OP! De verpakking bevat kleine onderdelen die door kleine kinderen kunnen worden ingeslikt. Laat kinderen nooit zonder toezicht met het product of onderdelen hiervan alleen.
LET OP! Kinderen mogen het product alleen onder toezicht gebruiken als de bediening zodanig aan hen werd uitgelegd dat zij mogelijke gevaren duidelijk kunnen herkennen.

Beoogd gebruik.
LET OP! Dit product is uitsluitend bedoeld voor het in de handleiding beschreven huishoudelijk gebruik. tesa® accepteert geen aansprakelijkheid voor schade die door ondeskundig gebruik is ontstaan.

Verwijdering.
Verwijder het product en de verpakking conform de actuele nationale voorschriften.

IT

Grazie per aver acquistato questo prodotto tesa®. Per poter utilizzare il prodotto per lungo tempo, vi preghiamo di leggere e seguire attentamente i passaggi e le istruzioni qui descritti.

Per la vostra sicurezza.

Leggete attentamente tutte le istruzioni e i passaggi di installazione. Conservate le istruzioni per i lavori di manutenzione o di smontaggio.

Spiegazione dei livelli di allarme.

Osservate e seguite le avvertenze. La mancata osservanza delle avvertenze può causare lesioni o danni materiali!



ATTENZIONE! Indica il pericolo di lesioni in caso di inosservanza.



AVVISO. Indica il pericolo di danni alle cose o di malfunzionamento in caso di inosservanza.



SUGGERIMENTO. Indica un consiglio per un uso semplice o migliore.

Istruzioni di sicurezza.

ATTENZIONE! Prima del montaggio, controllare che nessuno dei pezzi presenti danni visibili. Non installare né utilizzare mai il prodotto se si riscontrano danni o difetti visibili sullo stesso.

ATTENZIONE! Il montaggio e l'utilizzo devono essere eseguiti solo da persone che conoscono le istruzioni e che, grazie alle loro capacità fisiche, sensoriali e mentali, sono in grado di assemblare il prodotto in modo sicuro e senza sorveglianza.

ATTENZIONE! L'imballo contiene piccoli pezzi che possono essere ingeriti dai bambini piccoli. Non lasciare mai i bambini incustoditi con il prodotto o parti di esso.

ATTENZIONE! I bambini possono utilizzare il prodotto senza supervisione solo previa spiegazione del suo funzionamento che consenta loro di identificare i possibili pericoli.

Utilizzo conforme.

ATTENZIONE! Il prodotto è destinato esclusivamente all'uso domestico come descritto nelle istruzioni. tesa® non è responsabile per danni causati da un uso improprio.

Smaltimento

Si prega di smaltire il prodotto e l'imballo in conformità alle norme nazionali vigenti.

**ES**

Muchas gracias por adquirir este producto de tesa®. Para que pueda disfrutar de él durante mucho tiempo, le rogamos que lea y siga con precisión los pasos e indicaciones que se describen a continuación.

Por su seguridad.

Lea detenidamente todas las indicaciones y los pasos de montaje. Conserve las instrucciones para las tareas de mantenimiento y desmontaje.

Explicación de los niveles de advertencia.

Tenga en cuenta y respete las indicaciones de advertencia. ¡Si ignora las indicaciones de advertencia, se pueden producir lesiones o daños materiales!



¡PRECAUCIÓN! Identifica un peligro de lesión por negligencia.



INFORMACIÓN. Identifica un peligro de daños materiales o fallo de funcionamiento por negligencia.



CONSEJO. Identifica un consejo para simplificar o mejorar el uso.

Indicaciones de seguridad.

¡PRECAUCIÓN! Antes del montaje, compruebe que los componentes no presenten daños visibles. Nunca monte ni use el producto en caso de daños o defectos visibles en el producto.

¡PRECAUCIÓN! El montaje y el uso solo pueden ser llevados a cabo por personas que se familiarizan con las instrucciones cuyas condiciones físicas, sensoriales e intelectuales les permitan montar el producto de forma segura y sin supervisión.

¡PRECAUCIÓN! El embalaje contiene piezas pequeñas que los niños pequeños podrían ingerir. Nunca deje a los niños solos sin supervisión con el producto o sus piezas.

¡PRECAUCIÓN! Los niños pueden utilizar el producto sin supervisión solo si se les ha explicado cómo hacerlo de manera que reconozcan claramente los posibles peligros.

Uso previsto.

¡PRECAUCIÓN! Este producto está pensado exclusivamente para su uso en el ámbito doméstico tal como se describe en las instrucciones. tesa® no se responsabilizará de los daños ocasionados por un uso indebido.

Eliminación.

Deseche el producto y el embalaje conforme a las leyes nacionales vigentes.

**PT**

Muito obrigado por ter adquirido este produto tesa®. Para que possa desfrutar do seu produto durante muito tempo, solicitamos-lhe que leia e respeite rigorosamente os passos de montagem e indicações aqui descritos.

Para a sua segurança.

Leia atentamente todas as indicações e passos de montagem. Guarde as instruções para posteriores trabalhos de manutenção ou desmontagem.

Explicação dos níveis de aviso.

Tenha em atenção e cumpra as advertências. O não cumprimento das advertências pode conduzir a ferimentos ou danos materiais!



CUIDADO! Identifica um perigo de ferimentos em caso de incumprimento.



NOTA. Identifica um perigo de danos materiais ou de avaria em caso de incumprimento.



DICA. Identifica uma sugestão para uma utilização mais fácil ou melhorada.

Indicações de segurança.

CUIDADO! Antes da montagem, verifique todas as peças quanto a danos visíveis. Nunca monte nem utilize o produto se forem visíveis danos ou defeitos no mesmo.

CUIDADO! A montagem e operação apenas podem ser realizadas por pessoas que se tenham familiarizado com as instruções e que, graças às suas capacidades físicas, sensoriais e mentais, sejam capazes de montar o produto de forma segura sem supervisão.

CUIDADO! A embalagem contém peças pequenas, que podem ser engolidas por crianças. Nunca deixe uma criança com o produto ou peças do mesmo sem supervisão.

CUIDADO! As crianças apenas podem utilizar o produto sem supervisão quando o manuseamento do mesmo lhes tiver sido explicada de forma a conseguirem identificar claramente os possíveis perigos.

Utilização prevista.

CUIDADO! O produto aqui fornecido destina-se exclusivamente à utilização no contexto doméstico descrita nas instruções. A tesa® não se responsabiliza por danos que sejam provocados por uma utilização indevida.

Eliminação.

Elimine o produto e a embalagem de acordo com as regulamentações nacionais em vigor.

**DA**

Mange tak, fordi du har købt dette tesa®-produkt. For at du har glæde af dit produkt i lang tid anmoder vi dig om, at du omhyggeligt læser og overholder de arbejdsstrin og anvisninger, der fremgår af denne vejledning.

Det gælder din sikkerhed.

Læs venligst omhyggeligt alle anvisninger og monteret trin. Opbevar denne vejledning til brug ved senere vedligeholdelsesarbejder eller afmontering.

Forklarende bemærkninger om advarslerne.

Overhold og følg advarslerne. Tilsidesættelse af advarslerne kan medføre kvæstelser eller materielle skader!



FORSIGTIG! Henleder opmærksomheden på faren for kvæstelse, hvis anvisningen tilsidesættes.



BEMÆRK. Henleder opmærksomheden på faren for materiel skade eller funktionsfejl, hvis anvisningen tilsidesættes.



TIP. Er et godt råd, der gør brugen lettere eller forbedrer den.

Sikkerhedshenvisninger.

FORSIGTIG! Kontroller inden montagen alle enkeltdele for synlige fejl. Monter eller brug aldrig produktet, hvis der er skader eller fejl på produktet.

FORSIGTIG! Montage og betjening må kun gennemføres af personer, der har læst vejledningen og der på grundlag af deres fysiske, sensoriske og mentale evner er i stand til sikkert at montere produktet uden opsyn.

FORSIGTIG! Emballagen indeholder små dele, som små børn kan sluge. Børn må aldrig være uden opsyn i nærheden af produktet eller dele af produktet.

FORSIGTIG! Børn må kun bruge produktet uden opsyn, hvis de har fået forklaret betjeningen sådan, at de tydeligt kan identificere eventuelle farer.

Formålsbestemt anvendelse.

FORSIGTIG! Det vedlagte produkt må kun bruges i en almindelig husholdning til det, der er beskrevet i vejledningen. tesa® hæfter ikke for skader, der opstår som følge af ukendt brug.

Bortskaffelse.

Bortskaf venligst produktet og emballagen i henhold til de aktuelle nationale bestemmelser.



SV

Tack för att du har valt denna tesa®-produkt. Vi vill be dig att noga läsa igenom och följa de beskrivna arbetsstegen och anvisningarna, så att du kan ha glädje av produkten under lång tid framöver.

För din säkerhet.

Läs noga igenom alla anvisningar och monteringssteg. Spara anvisningen för underhålls- eller demonteringsarbeten.

Förklaring till varningsnivåerna.

Beakta och följ varningsanvisningarna. Person- eller sakskador kan bli följden av att inte beakta varningsanvisningarna!



VAR FÖRSIKTIG! Markerar risk för personskada vid icke-beaktande.



ANVISNING. Markerar risk för sakskada eller funktionsstörning vid icke-beaktande.



TIPS. Markerar ett råd som underlättar eller förbättrar användningen.

Säkerhetsanvisningar.

VAR FÖRSIKTIG! Kontrollera alla enskilda delar avseende synliga skador före monteringen. Produkten får aldrig monteras eller användas om det finns synliga skador eller brister på den.

VAR FÖRSIKTIG! Montering och hantering får endast utföras av personer som känner till innehållet i anvisningen och som har fysiska, sensoriska och mentala färdigheter att utan uppsikt montera produkten på ett säkert sätt.

VAR FÖRSIKTIG! Förpackningen innehåller smådelar som kan sväljas av mindre barn. Lämna aldrig barn ensamma utan uppsikt med produkten eller delar av produkten.

VAR FÖRSIKTIG! Barn måste hållas under uppsikt om de ska använda produkten och ha fått hanteringen förklarad för sig på ett sätt som gör att de entydigt kan identifiera möjliga faror.

Avsedd användning.

VAR FÖRSIKTIG! Den aktuella produkten är avsedd utslutande för den i anvisningen beskrivna användningen inom ramarna för hushållsändamål. tesa® åtar sig inget ansvar för skador förorsakade av icke avsedd användning.

Kassering.

Kassera produkten och förpackningen i enlighet med gällande nationella föreskrifter.

**FI**

Kiitos, että olet ostanut tämän tesa®-tuotteen. Pyydämme sinua lukemaan ja noudattamaan tässä kuvattuja käyttöohjeita ja neuvoja tarkasti, jotta voit iloita tuotteestasi mahdollisimman pitkään.

Sinun turvallisuutesi puolesta.

Lue kaikki ohjeet ja asennuskohdat tarkasti. Säilytä käyttöohjeet huolto- ja purkutöiden varalta.

Varoitusteiden selitys.

Huomioi ja noudata varoituksia. Varoitushjeiden laiminlyönnistä saattaa aiheutua loukkaantumisia tai esinevahinkoja!



VAROITUS! Merkitsee loukkaantumisen vaaraa, kun ohjeita laiminlyödään.



HUOMAUTUS. Merkitsee esinevahingon vaaraa, kun ohjeita laiminlyödään.



VINKKI. Merkitsee neuvoa tuotteen helppoa tai parempaa käyttöä varten.

Turvallausekkeet.

VAROITUS! Tarkista ennen asennusta, että kaikki yksittäiset osat ovat kunnossa. Älä ikinä asenna tai käytä tuotetta, jos tuotteessa näyttää olevan vaurioita tai vikoja.

VAROITUS! Ainoastaan henkilö, joka on lukenut käyttöohjeet ja joka voi asentaa tuotteen turvallisesti ilman valvontaa fyysisen, aistinvaraisen ja psyykkisen kyvykkyyden perusteella, saa tehdä asennuksen ja käyttää tuotetta.

VAROITUS! Pakkaus sisältää pieniä osia, joita pienet lapset saattavat niellä. Lapsia ei saa ikinä jättää yksin valvomatta tuotteen tai sen osien ulottuville.

VAROITUS! Lapset saavat käyttää tuotetta ainoastaan aikuisen valvomana, kun heille on selvitetty käyttöohjeet siten, että he selvästi ymmärtävät mahdolliset vaarat.

Käyttötarkoituksen mukainen käyttö.

VAROITUS! Oheinen tuote on tarkoitettu ainoastaan käyttöohjeissa kuvattuun tarkoitukseen kotitaloudessa. tesa® ei vastaa vaurioista, jotka aiheutuvat vääränlaisesta käytöstä.

Hävitys.

Tuote ja pakkaus on hävitettävä voimassa olevien kansallisten määräysten mukaisesti.

**CS**

Děkujeme vám za zakoupení tohoto tesa® výrobku. Abyste se z něj mohli těšit co nejdéle, žádáme vás, abyste si pečlivě prostudovali zde popsané kroky a pokyny a řídili se jimi.

Instrukce pro vaši bezpečnost.

Pečlivě si prostudujte všechny pokyny a montážní kroky. Návod si uschovejte pro případ údržby nebo demontáže.

Vysvětlení jednotlivých stupňů výstrahy.

Věnujte pozornost výstražným upozorněním a respektujte je. Nerespektování výstražných upozornění může vést ke zraněním nebo věčným škodám!



POZOR! Upozorňuje na nebezpečí zranění v případě nerespektování výstražných značení.



UPOZORNĚNÍ. Označuje nebezpečí věčných škod nebo funkčních poruch v případě nerespektování výstražných značení.



TIP. Označuje doporučení pro snadné nebo lepší použití.

Bezpečnostní pokyny.

POZOR! Před montáží zkontrolujte všechny součásti a ujistěte se, že nejsou viditelně poškozené. Výrobek nikdy nemontujte ani nepoužívejte, pokud vykazuje známky poškození nebo závad.

POZOR! Montáž a obsluhu smí provádět pouze osoby, které se seznámily s návodem a které jsou vzhledem ke svým fyzickým, smyslovým a mentálním schopnostem schopny výrobek bezpečně namontovat bez dozoru.

POZOR! Balení obsahuje malé části, které mohou být spolknuty malými dětmi. Nikdy nenechávejte děti bez dozoru v blízkosti výrobku nebo jeho součástí.

POZOR! Děti mohou výrobek používat bez dozoru pouze tehdy, pokud byly seznámeny s jeho obsluhou a jsou schopny jednoznačně rozpoznat možná nebezpečí.

Použití v souladu s určením.

POZOR! Příložený výrobek je určen výhradně k použití v domácím prostředí v souladu s návodem. Společnost tesa® neodpovídá za škody způsobené nesprávným použitím.

Likvidace.

Výrobek a obal zlikvidujte v souladu s platnými vnitrostátními předpisy.

**PL**

Dziękujemy za zakup produktu tesa®. Aby jak najdłużej cieszyć się produktem i jego pełną funkcjonalnością, prosimy o uważne zapoznanie się z instrukcją i stosowanie się do opisanych w niej kroków.

Dla Twojego bezpieczeństwa.

Zapoznaj się uważnie z wszystkimi wskazówkami i krokami montażowymi. Zachowaj tę instrukcję na okoliczność przeprowadzenia konserwacji lub demontażu.

Objaśnienie poziomów ostrzegawczych.

Przestrzegaj ostrzeżeń i stosuj się do nich. Nieprzestrzeganie ostrzeżeń może spowodować obrażenia ciała lub szkody materialne!



OSTROŻNIE! Oznacza ryzyko zranienia w przypadku zignorowania.



UWAGA. Oznacza ryzyko szkody materialnej lub awarii w przypadku zignorowania.



WSKAZÓWKA. Oznacza poradę w zakresie prostszego lub lepszego wykorzystania.

Uwagi dotyczące bezpieczeństwa.

OSTROŻNIE! Przed rozpoczęciem montażu sprawdź czy części nie są uszkodzone. Jeśli na produkcie widoczne są uszkodzenia lub usterki, nie montuj go i nie korzystaj z niego.

OSTROŻNIE! Montaż i obsługa produktu powinny być przeprowadzane jedynie osoby, które zaznajomiły się z instrukcją i które są w stanie dokonać bezpiecznego montażu bez nadzoru, dysponując odpowiednimi zdolnościami fizycznymi, sensorycznymi oraz intelektualnymi w tym zakresie.

OSTROŻNIE! Opakowanie zawiera małe elementy, które mogą zostać połknięte przez dzieci. Nie należy pozostawiać dzieci bez nadzoru z produktem lub jego częściami.

OSTROŻNIE! Dzieci mogą korzystać z produktu bez nadzoru tylko wówczas, jeśli jego obsługę wytłumaczono im w taki sposób, aby mogły jednoznacznie rozpoznać możliwe zagrożenia.

Użytkowanie zgodne z przeznaczeniem.

OSTROŻNIE! Produkt przeznaczony jest wyłącznie do opisanego w instrukcji stosowania w gospodarstwie domowym. tesa® nie ponosi odpowiedzialności za szkody spowodowane niewłaściwym użytkowaniem.

Usuwanie.

Produkt i opakowanie należy zutylizować zgodnie z obowiązującymi przepisami krajowymi.



SL

Zahvaljujemo se vam za nakup tesa® izdelka. Da boste lahko dolgo uživali v izdelku, vas prosimo, da natančno preberete in sledite opisanim delovnim korakom in navodilom.

Zaradi vaše lastne varnosti.

Pazljivo preberite vsa navodila in korake za montažo. Shranite navodila za vzdrževanje ali demontažo.

Pojasnilo opozorilnih stopenj.

Upoštevanje in sledite opozorilom. Neupoštevanje opozoril lahko povzroči poškodbe ali materialno škodo!



POZOR! Označuje tveganje poškodb - pri neupoštevanju.



OPOZORILO. Označuje tveganje materialne škode ali okvare - pri neupoštevanju.



NASVET. Označuje nasvet za enostavno ali boljšo uporabo.

Varnostna navodila.

POZOR! Pred montažo vse posamezne dele preverite na vidne poškodbe. Izdelka nikoli ne montirajte in ga ne uporabljajte, če so na njem vidne poškodbe ali napake.

POZOR! Namestitev in obratovanje smejo izvajati samo osebe, ki so se seznanile z navodili in ki lahko zaradi svojih fizičnih, senzoričnih in intelektualnih sposobnosti izdelek varno montirajo, brez nadzora.

POZOR! Embalaža vsebuje majhne dele, ki jih majhni otroci lahko pogoltnejo. Otroke nikoli ne puščajte pri izdelku ali njegovih delih - brez nadzora.

POZOR! Otroci smejo izdelek uporabljati brez nadzora le, če jim je bil postopek razložen tako, da lahko jasno prepoznajo možne nevarnosti.

Predvidena uporaba.

POZOR! Priloženi izdelek je namenjen samo za uporabo v običajnem gospodinjstvu, kot je opisano v navodilih. tesa® ne odgovarja za škodo, nastalo zaradi nepravilne uporabe.

Odstranjevanje.

Izdelek in embalažo odstranite v skladu z veljavnimi nacionalnimi predpisi.

**HU**

Köszönjük, hogy megvásárolta ezt a tesa® terméket. Annak érdekében, hogy sokáig örömet lelje ebben a termékben, kérjük, pontosan olvassa el és kövesse az itt leírt munkalépéseket és tudnivalókat.

Az Ön biztonsága érdekében.

Figyelmesen olvasson el minden tudnivalót és összeszerelési lépést. Karbantartási vagy szétszerelési munkákhoz őrizze meg ezt az útmutatót.

A figyelmeztetések fokozatainak magyarázata.

Vegye figyelembe és kövesse a figyelmeztetéseket. A figyelmeztetések figyelmen kívül hagyása sérülésekhez vagy anyagi károkhoz vezethet!



VIGYÁZAT! Figyelmen kívül hagyás esetén fellépő sérülésveszélyt jelöl.



TUDNIVALÓ. Figyelmen kívül hagyás esetén fellépő anyagi károk vagy működési zavar veszélyét jelöli.



TIPP. Az egyszerű vagy jobb használatra vonatkozó tanácsokat jelöl.

Biztonsági tudnivalók.

VIGYÁZAT! Összeszerelés előtt ellenőrizzen minden alkatrészt szemmel látható károk szempontjából. Soha ne szerelje össze vagy használja a terméket, ha sérüléseket vagy hibákat észlel a terméken.

VIGYÁZAT! Az összeszerelést és a kezelést csak olyan személyek végezhetik, akik ismerik az útmutatóban leírtakat és fizikai, érzékszervi és szellemi képességeik alapján képesek a terméket felügyelet nélkül, biztonságos módon összeszerelni.

VIGYÁZAT! A csomagolás apró alkatrészeket tartalmaz, amelyeket kisgyermeknek lenyelhetnek. Soha ne hagyja felügyelet nélkül a gyermekeket a termékkel vagy annak részeivel.

VIGYÁZAT! Gyermekek csak akkor használhatják felügyelet nélkül a terméket, ha elmagyarázták nekik a kezelést úgy, hogy egyértelműen felismerjék a lehetséges veszélyeket.

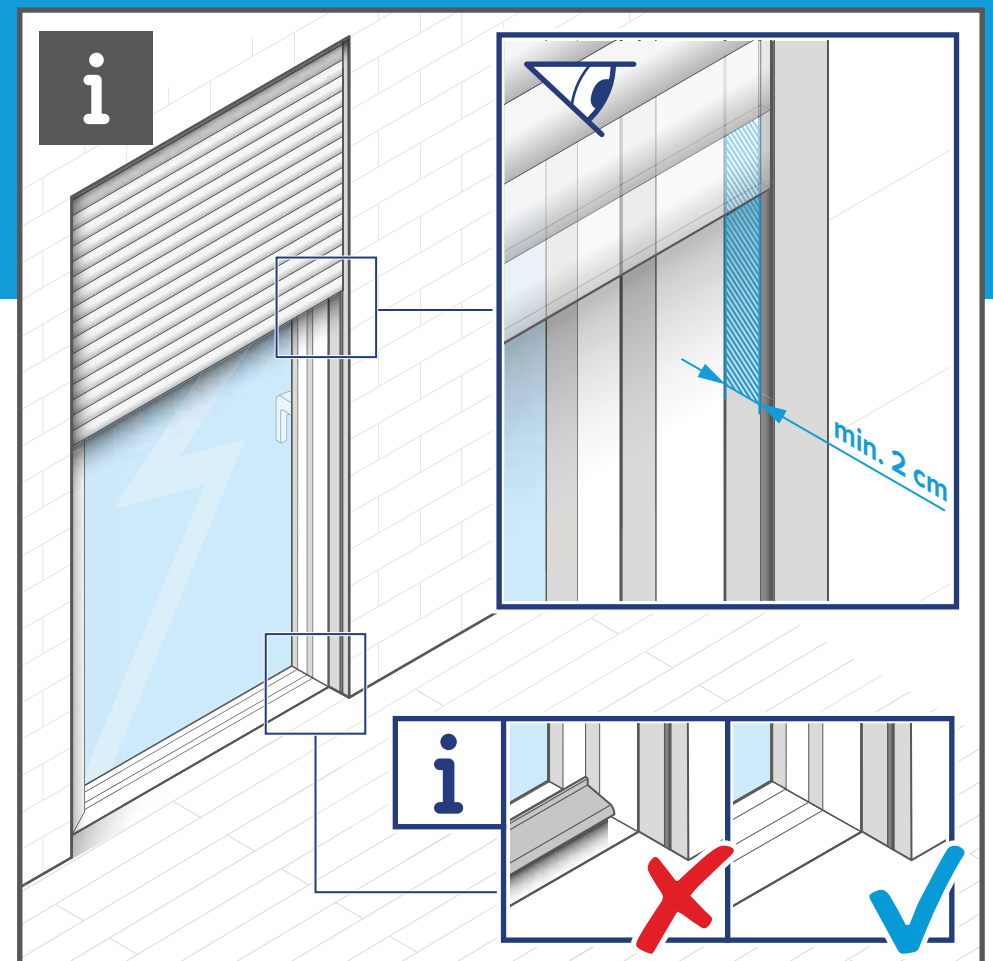
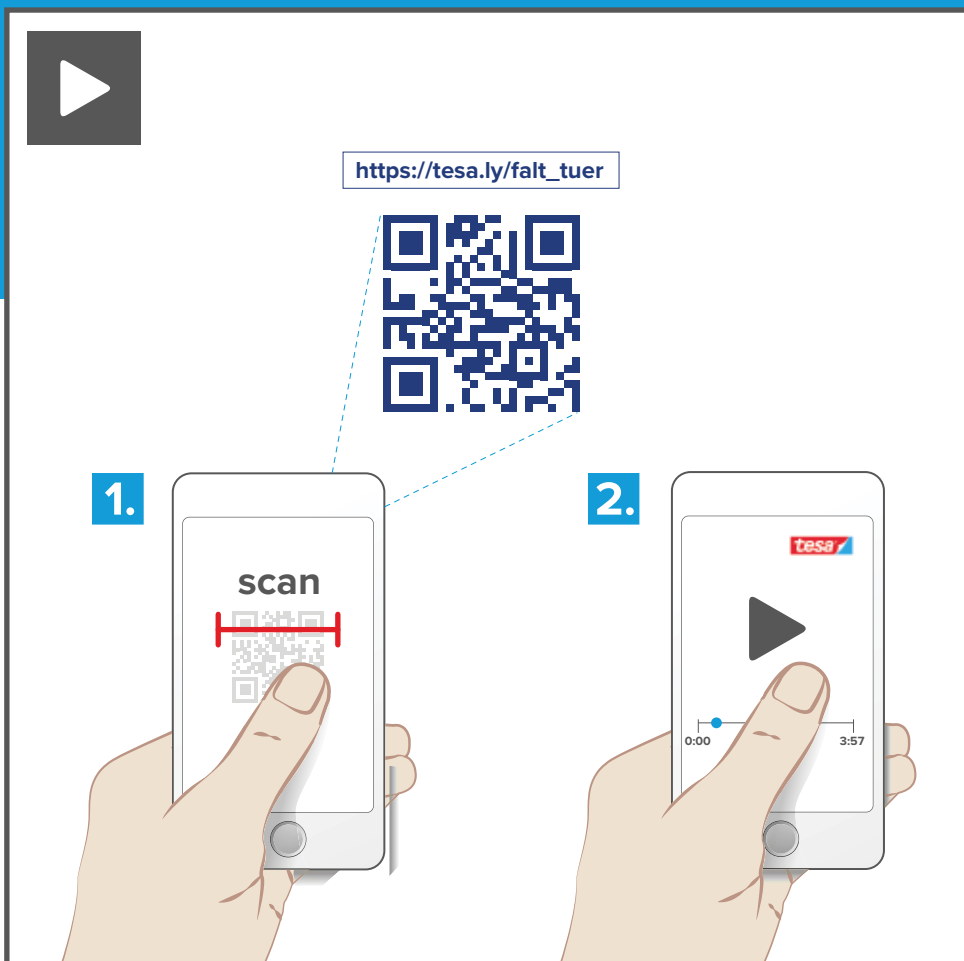
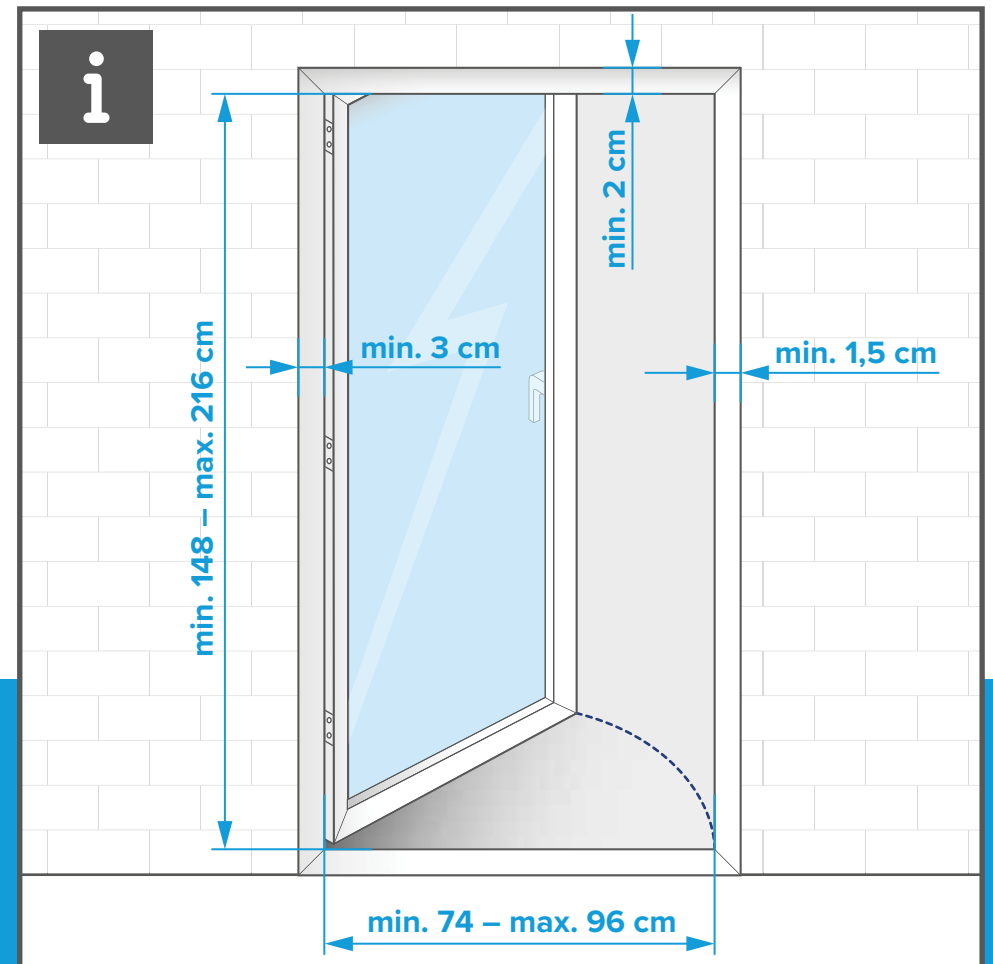
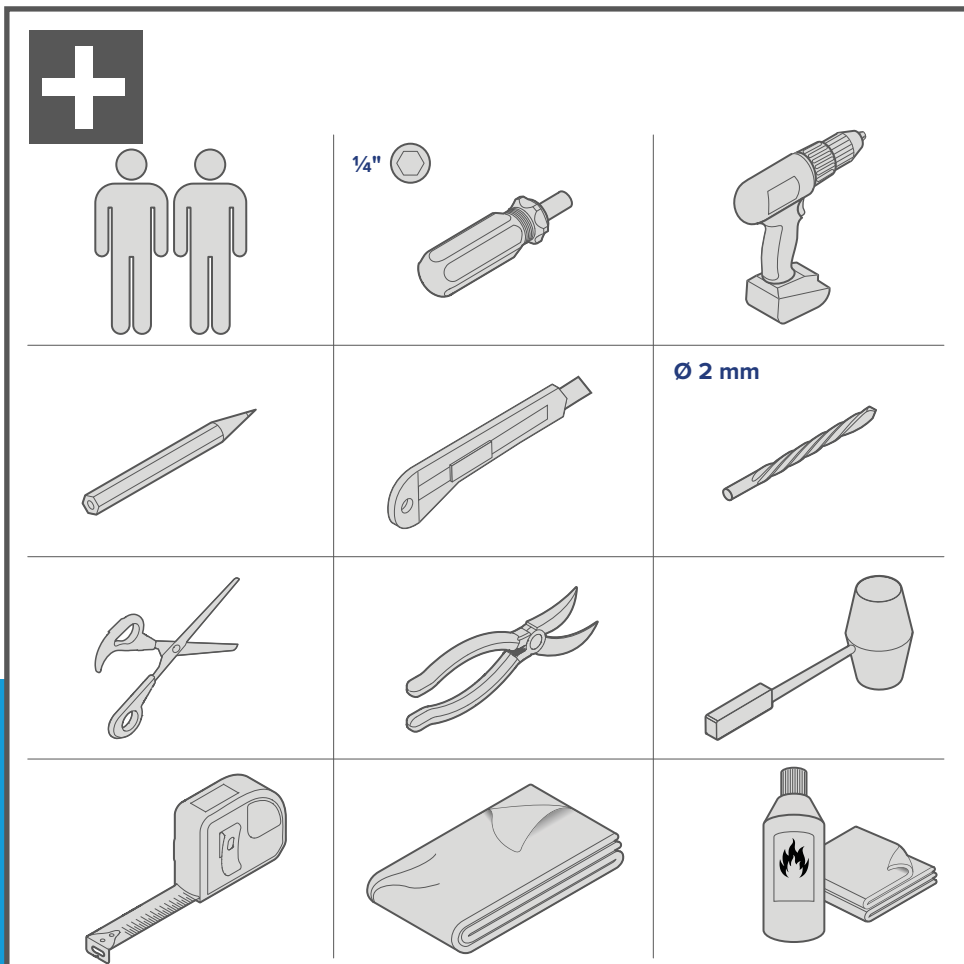
Rendeltetésszerű használat.

VIGYÁZAT! A jelen termék kizárólag az útmutatóban leírt, háztartásokban szokásos keretek közötti használatra alkalmas. A szakszerűtlen használatból eredő károkért a tesa® nem vállalja a felelősséget.

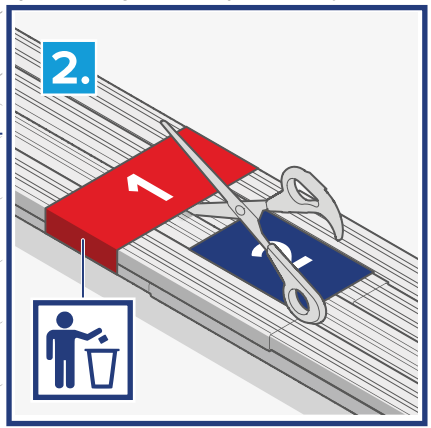
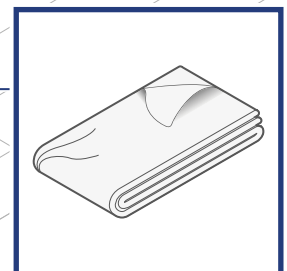
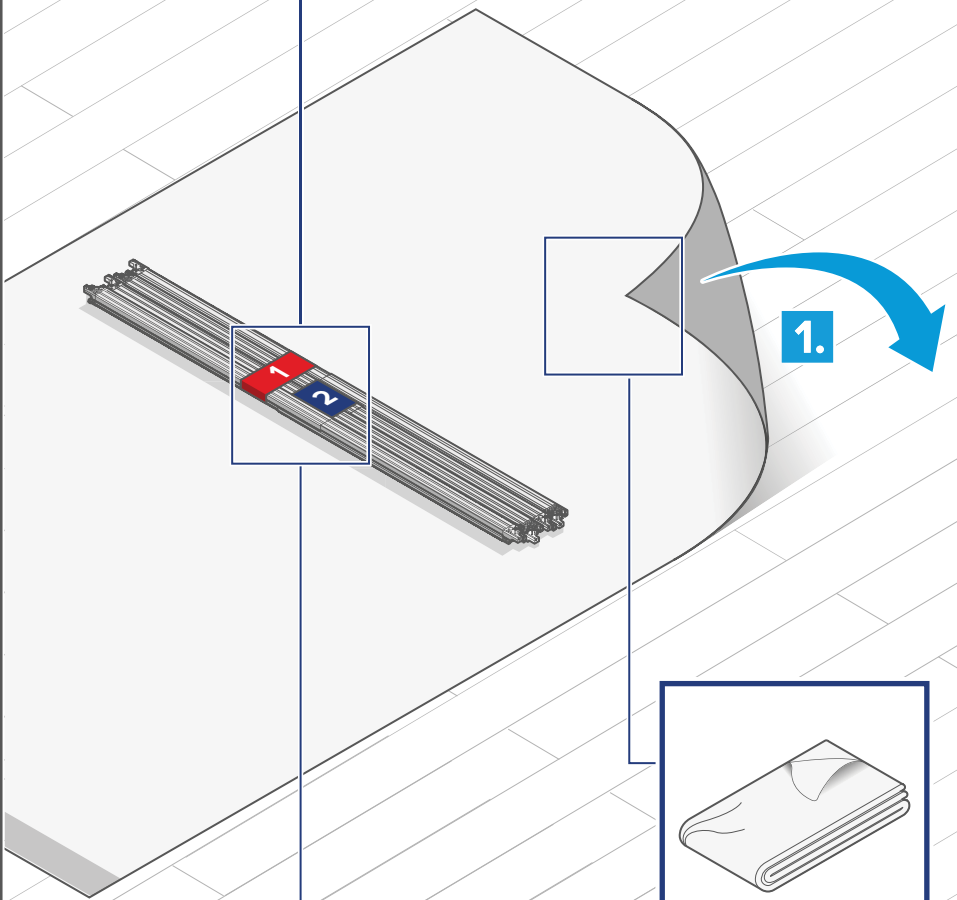
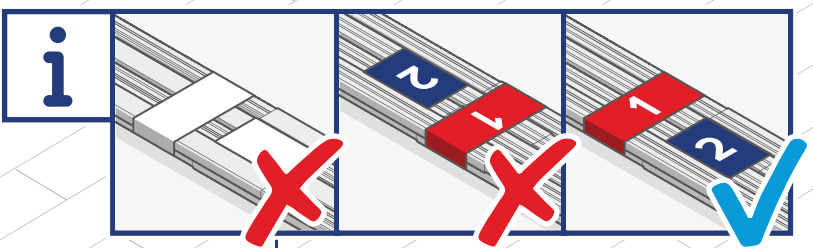
Hulladékkezelés.

A terméket és a csomagolást kérjük, a hatályos helyi előírásoknak megfelelően ártalmatlanítsa.

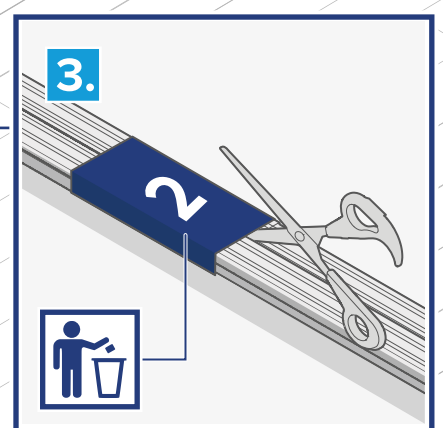
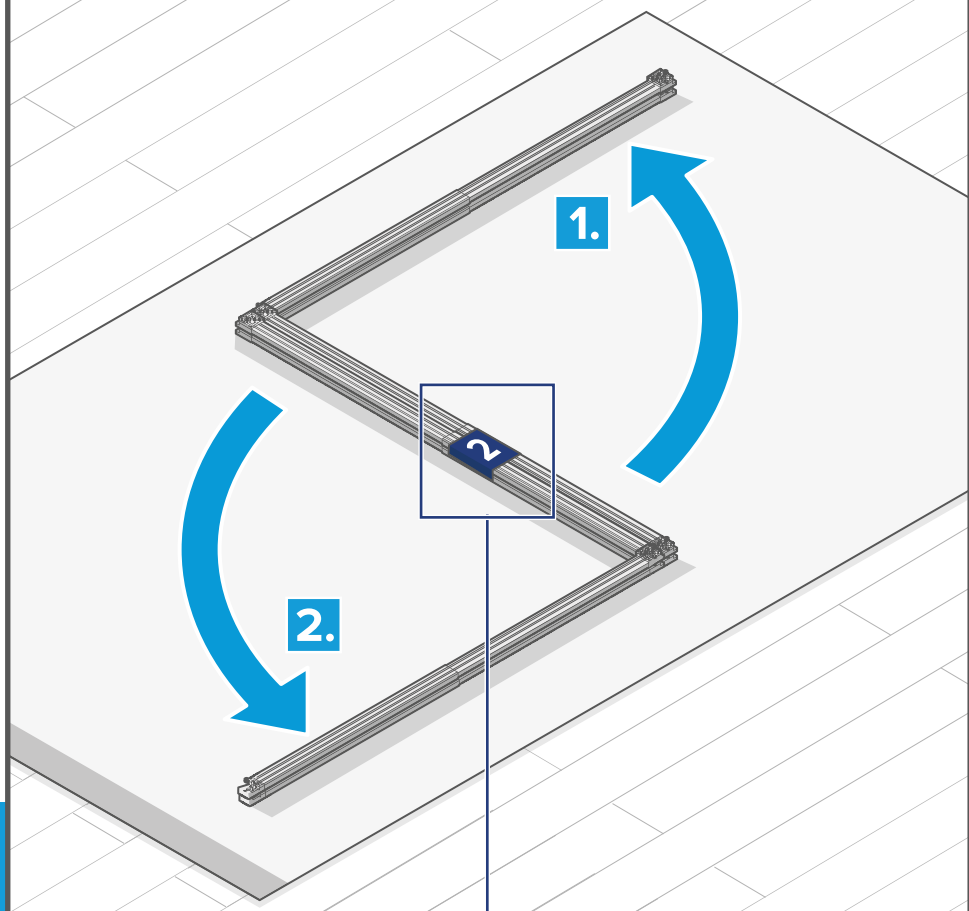
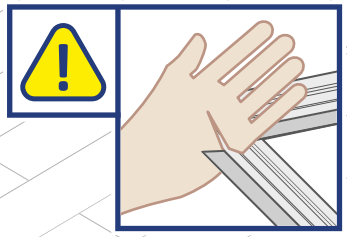




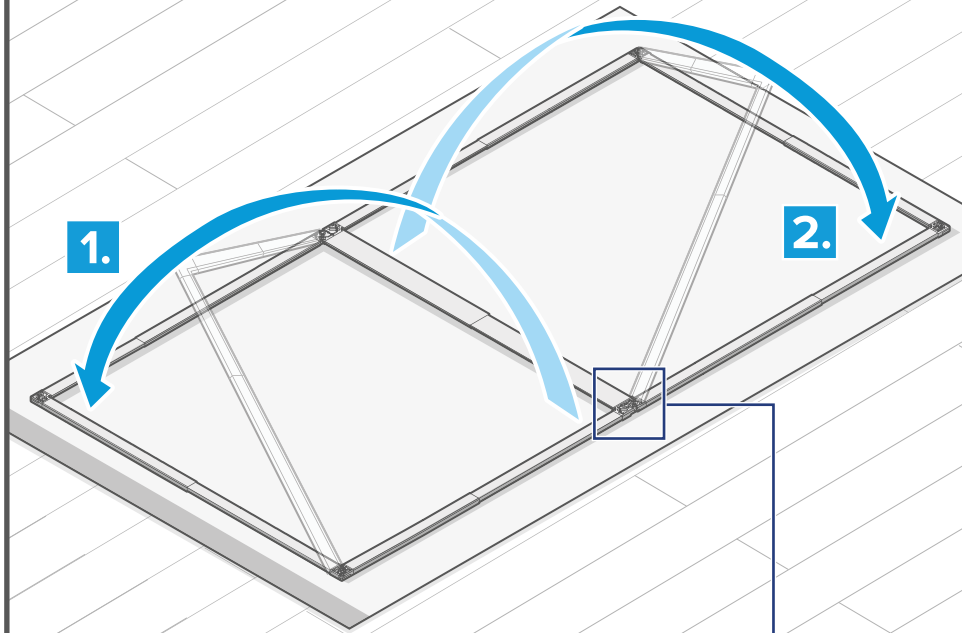
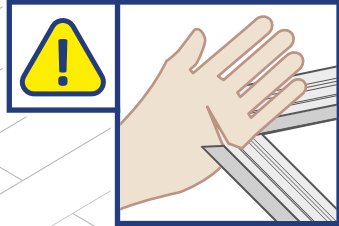
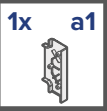
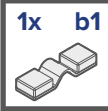
01



02

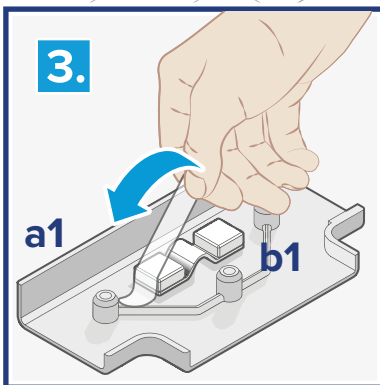


03



1.

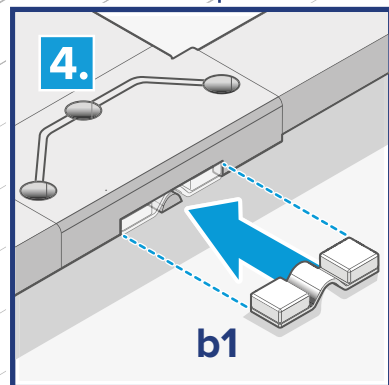
2.



3.

a1

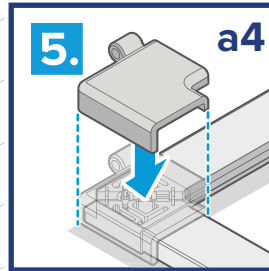
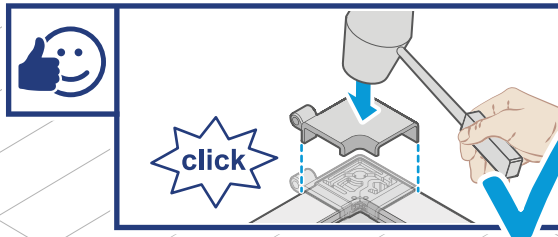
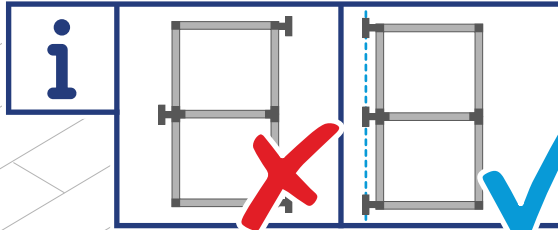
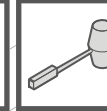
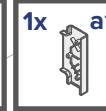
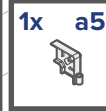
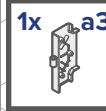
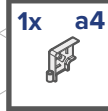
b1



4.

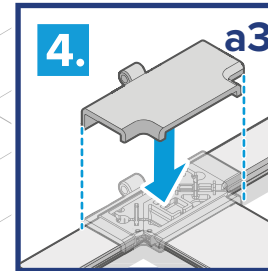
b1

04



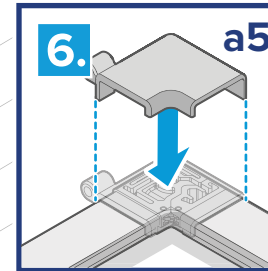
5.

a4



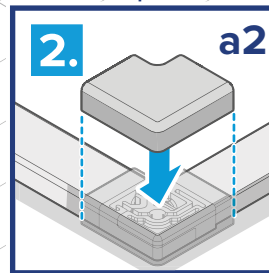
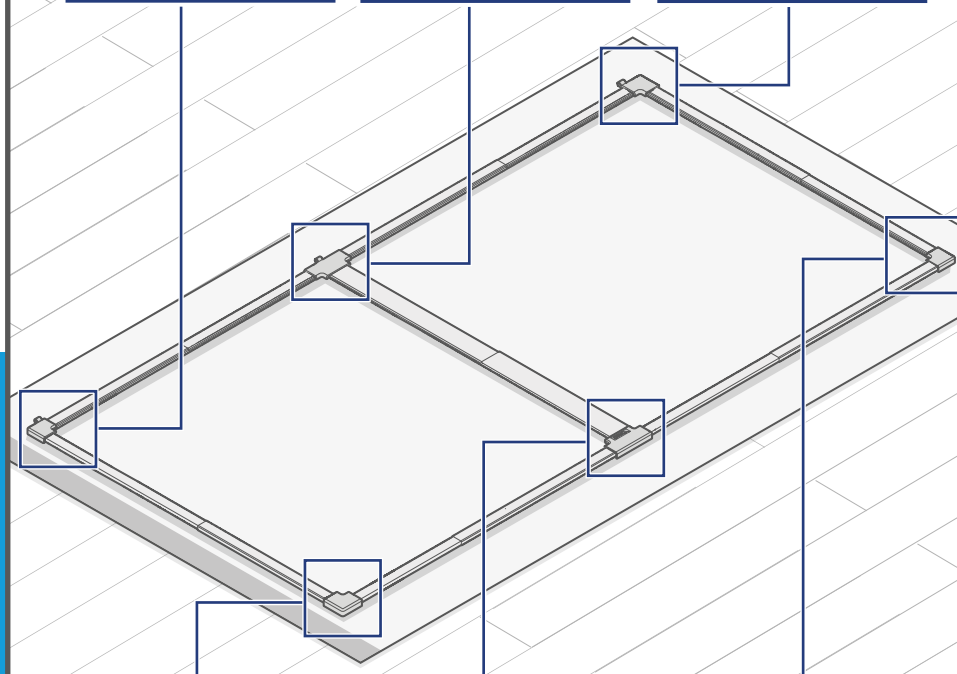
4.

a3



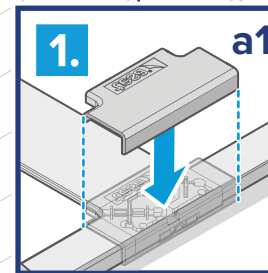
6.

a5



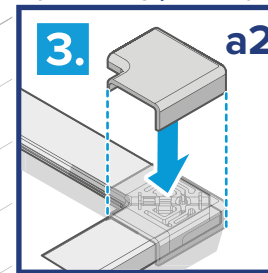
2.

a2



1.

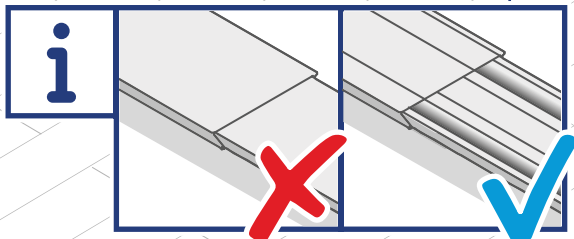
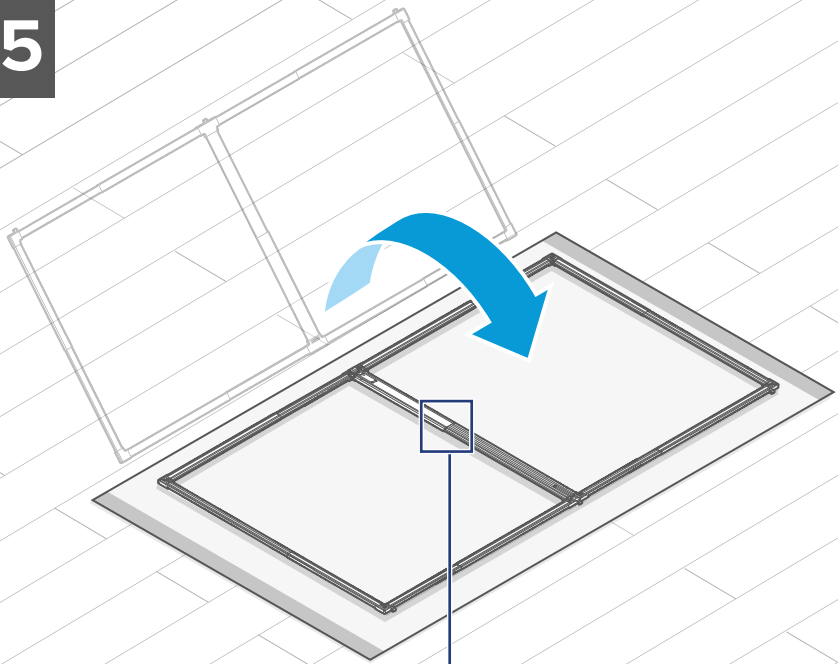
a1



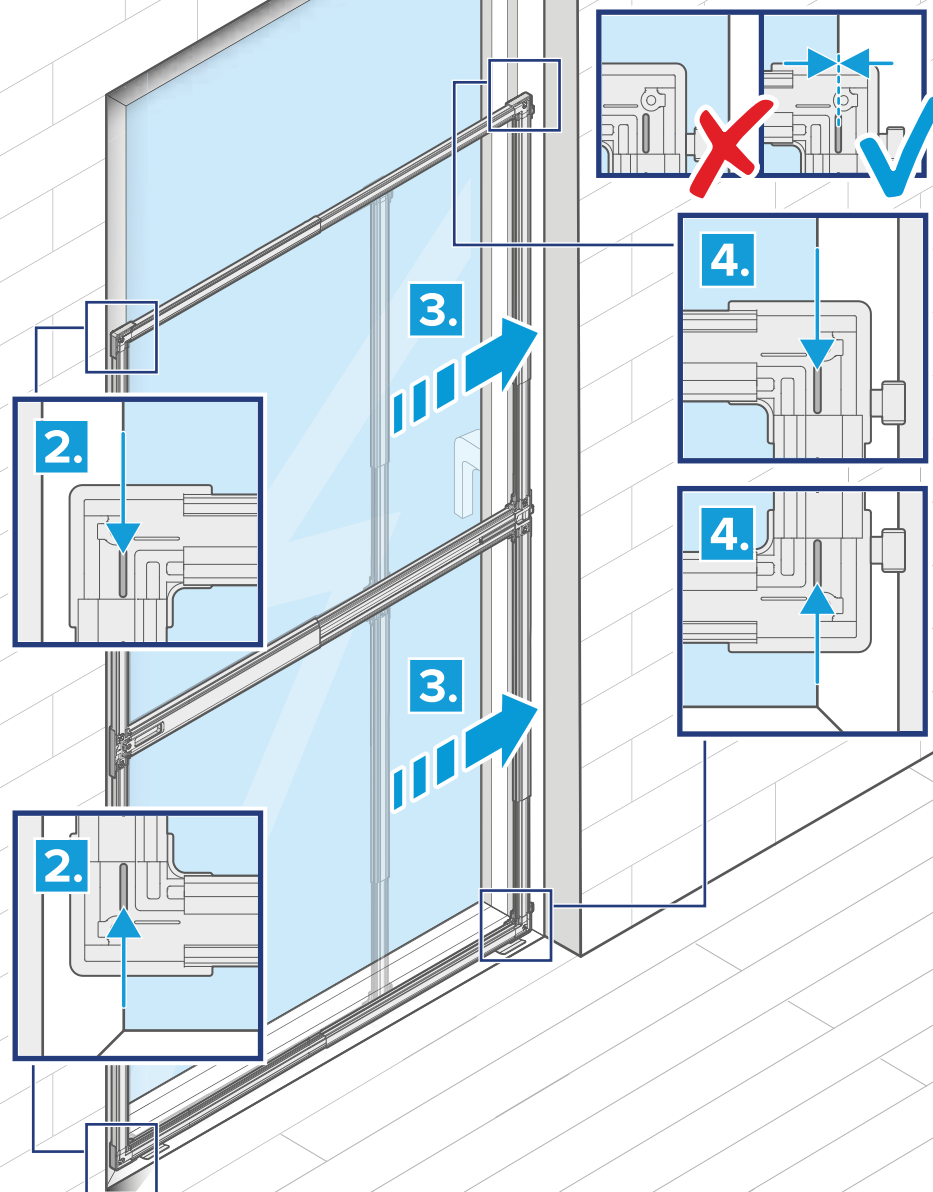
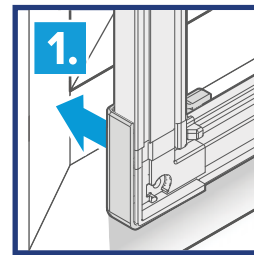
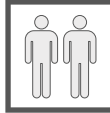
3.

a2

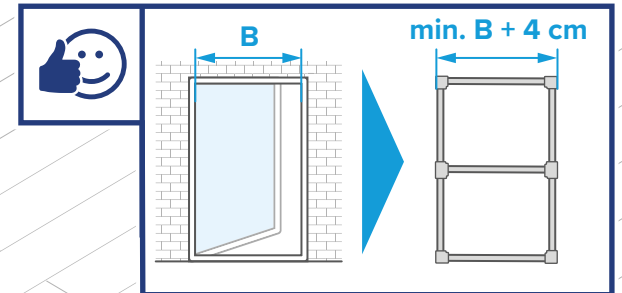
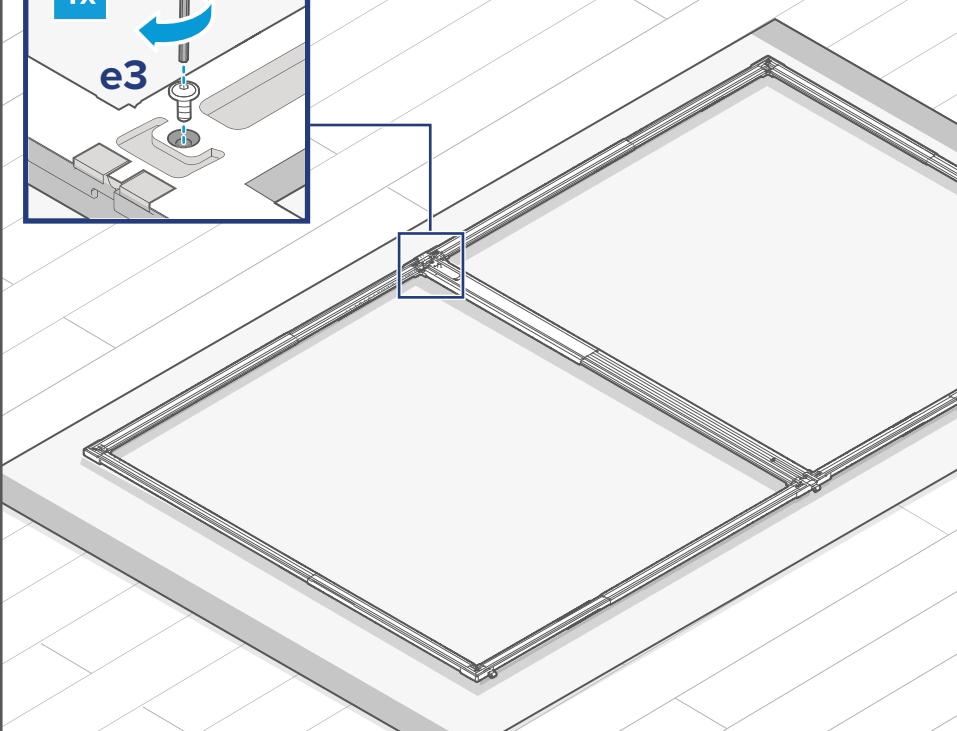
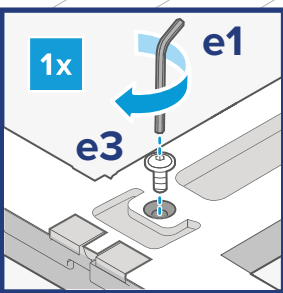
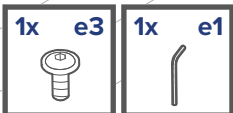
05



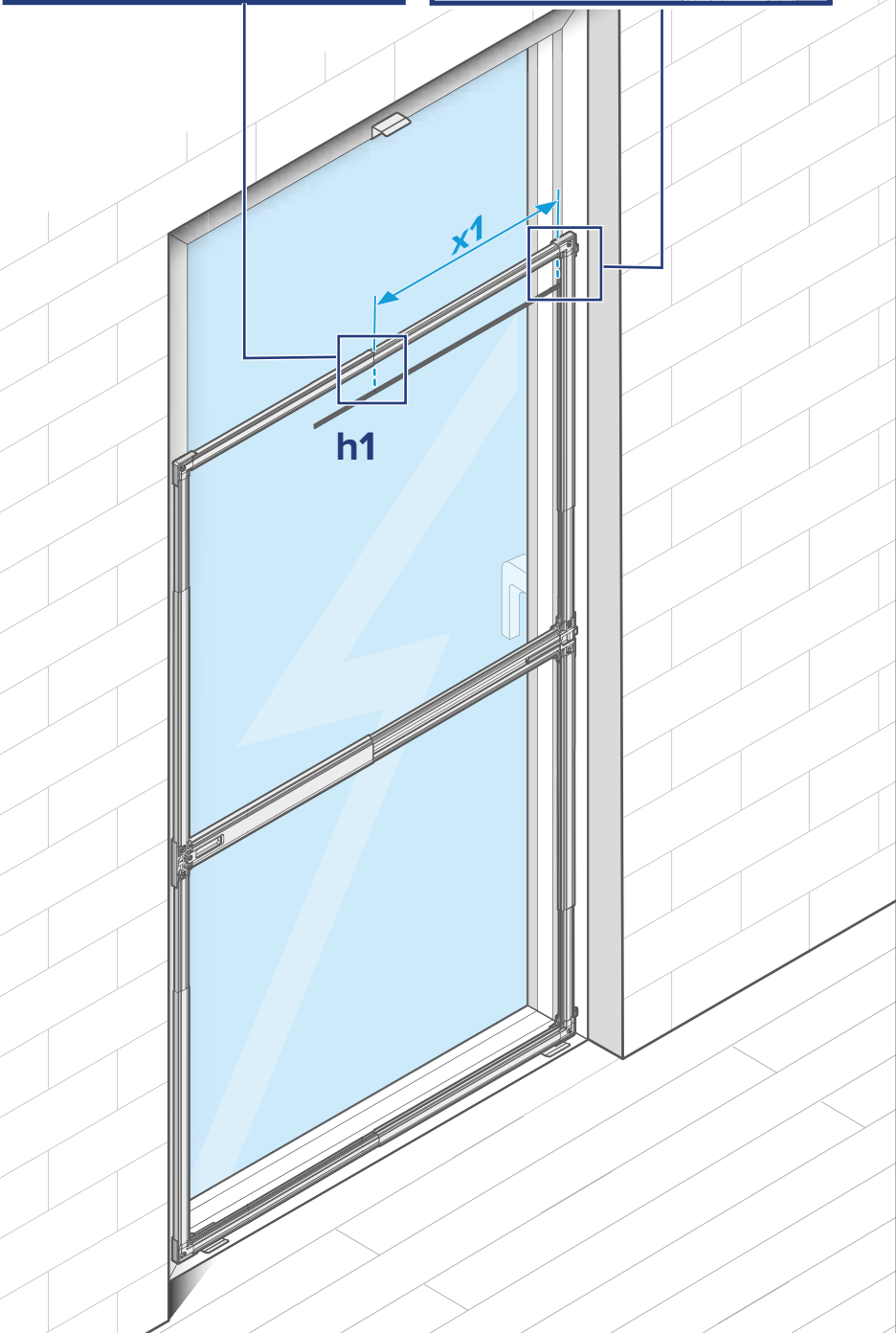
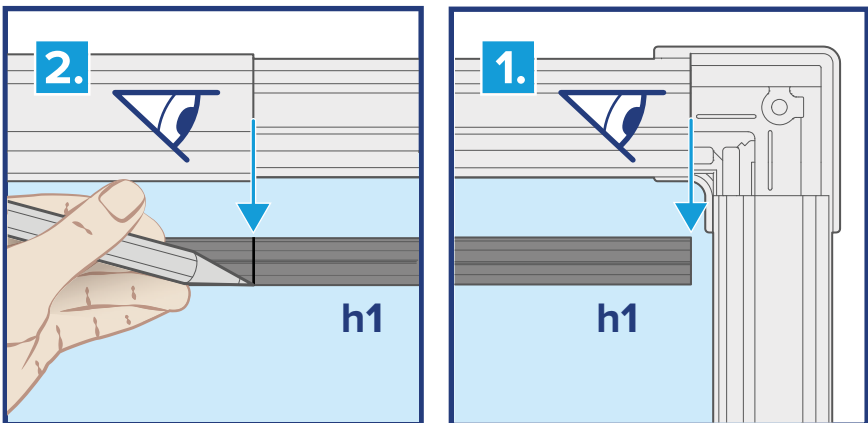
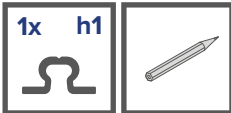
07



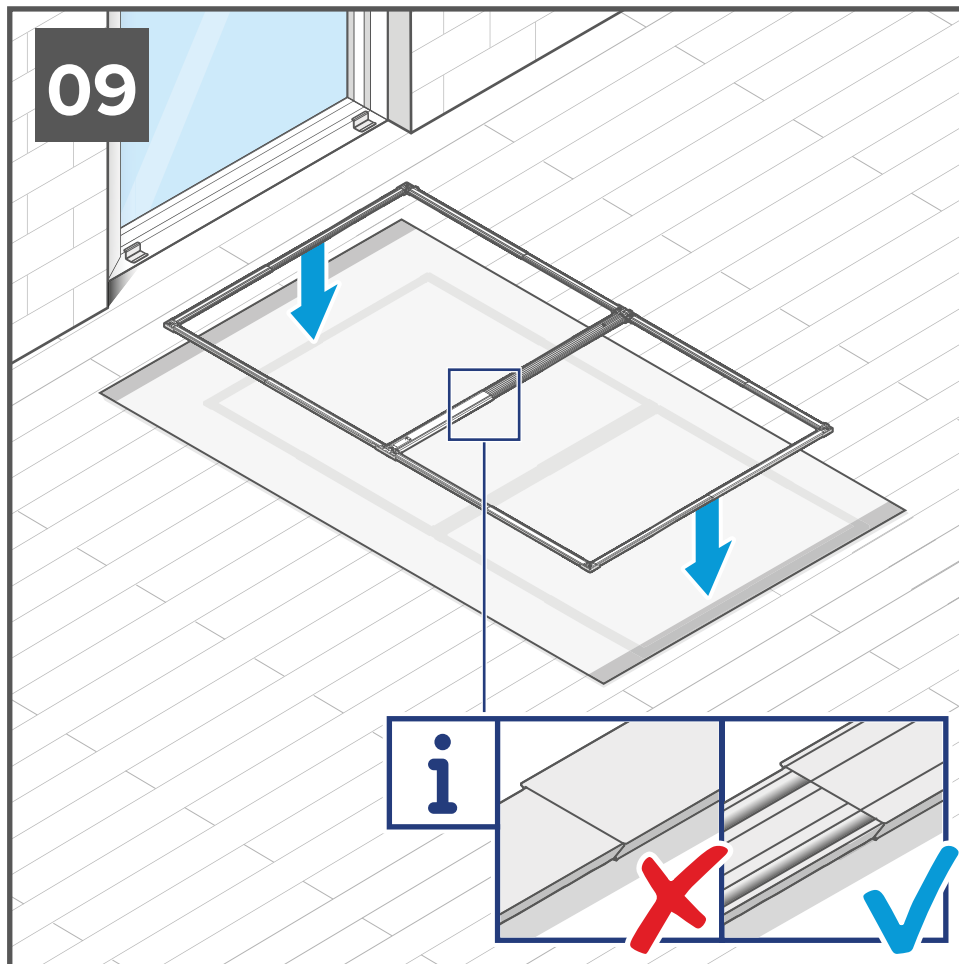
06



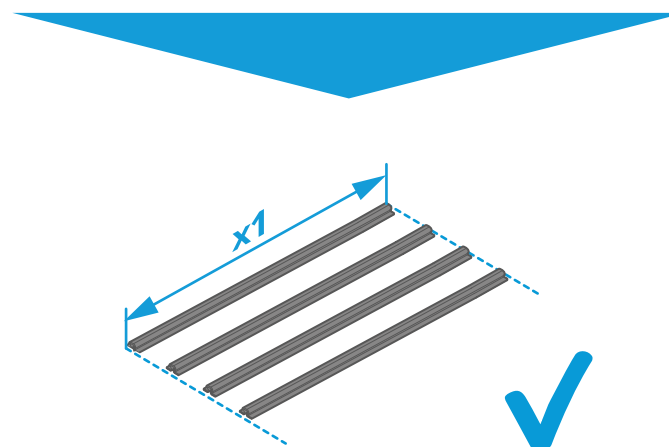
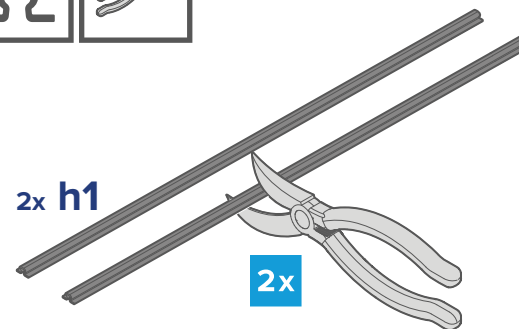
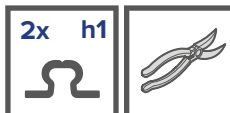
08



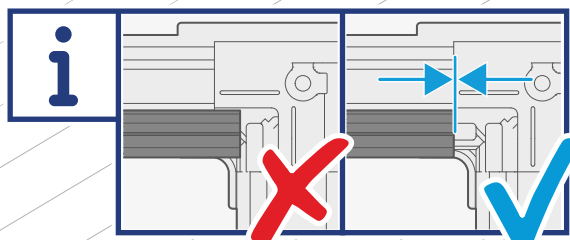
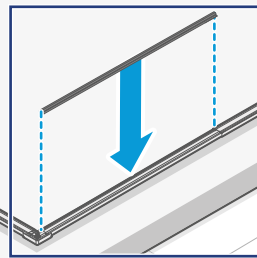
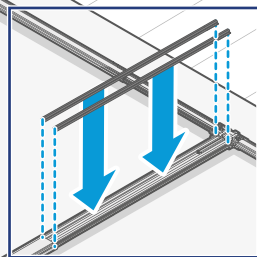
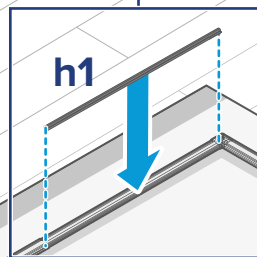
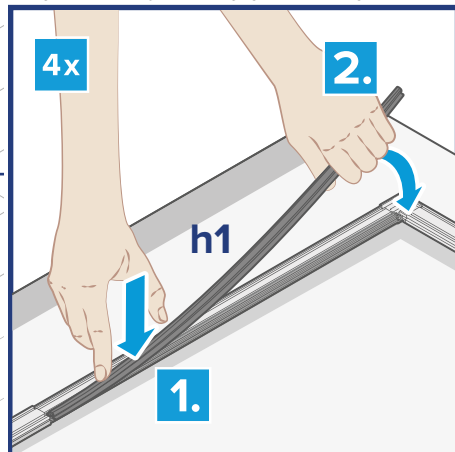
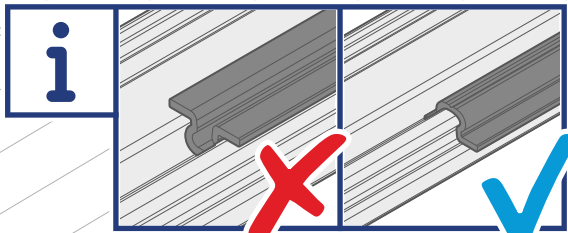
09



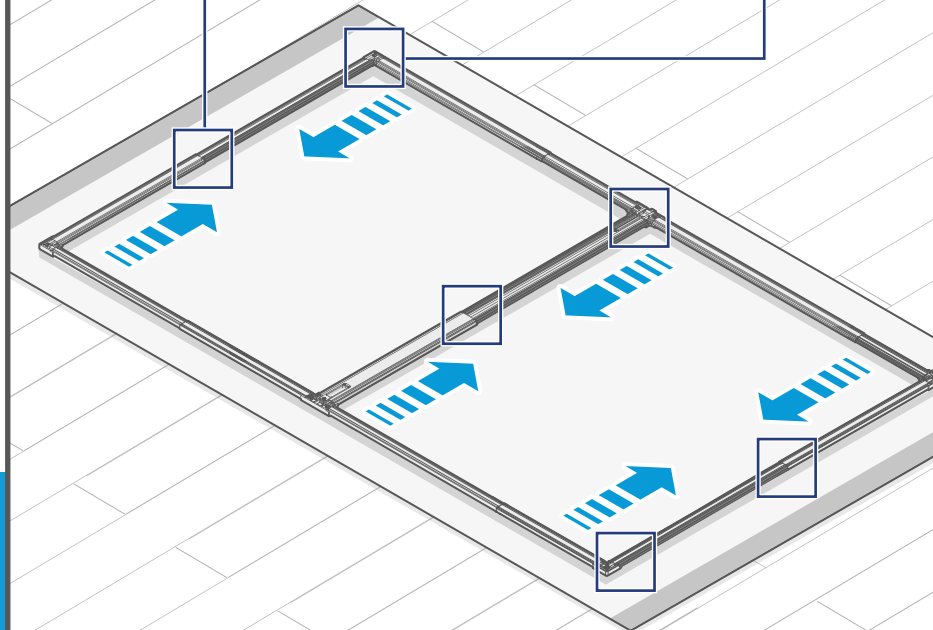
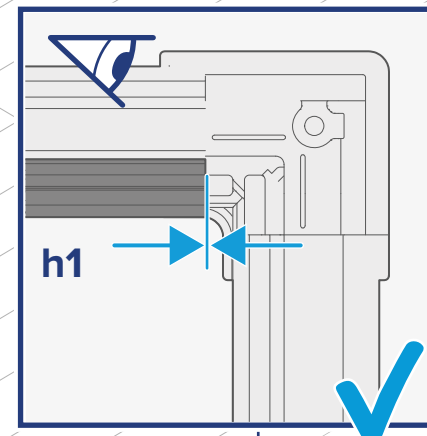
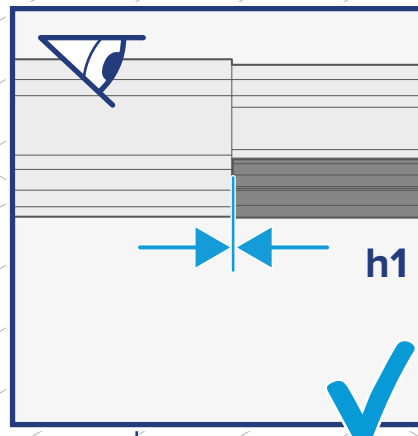
10

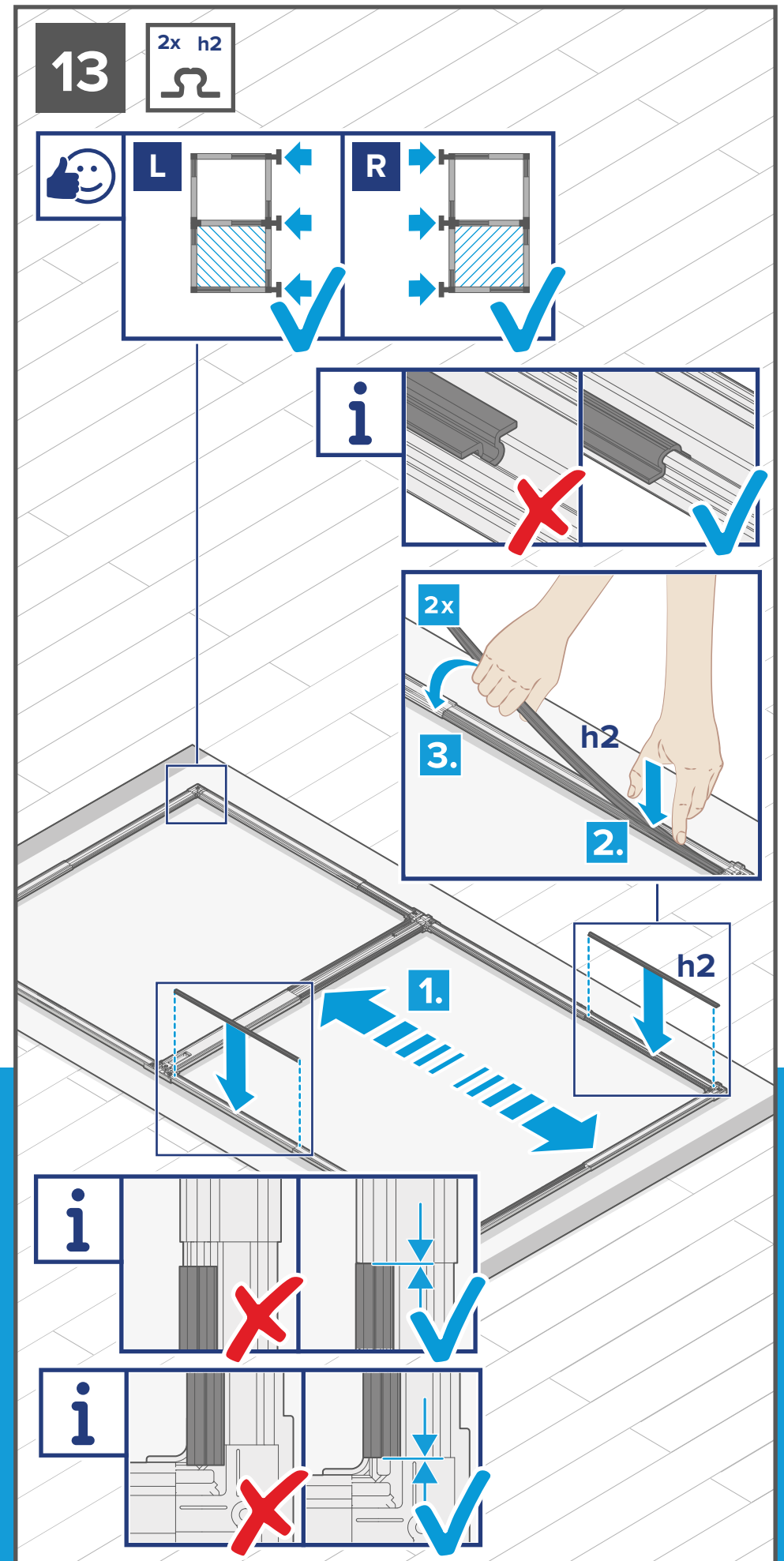
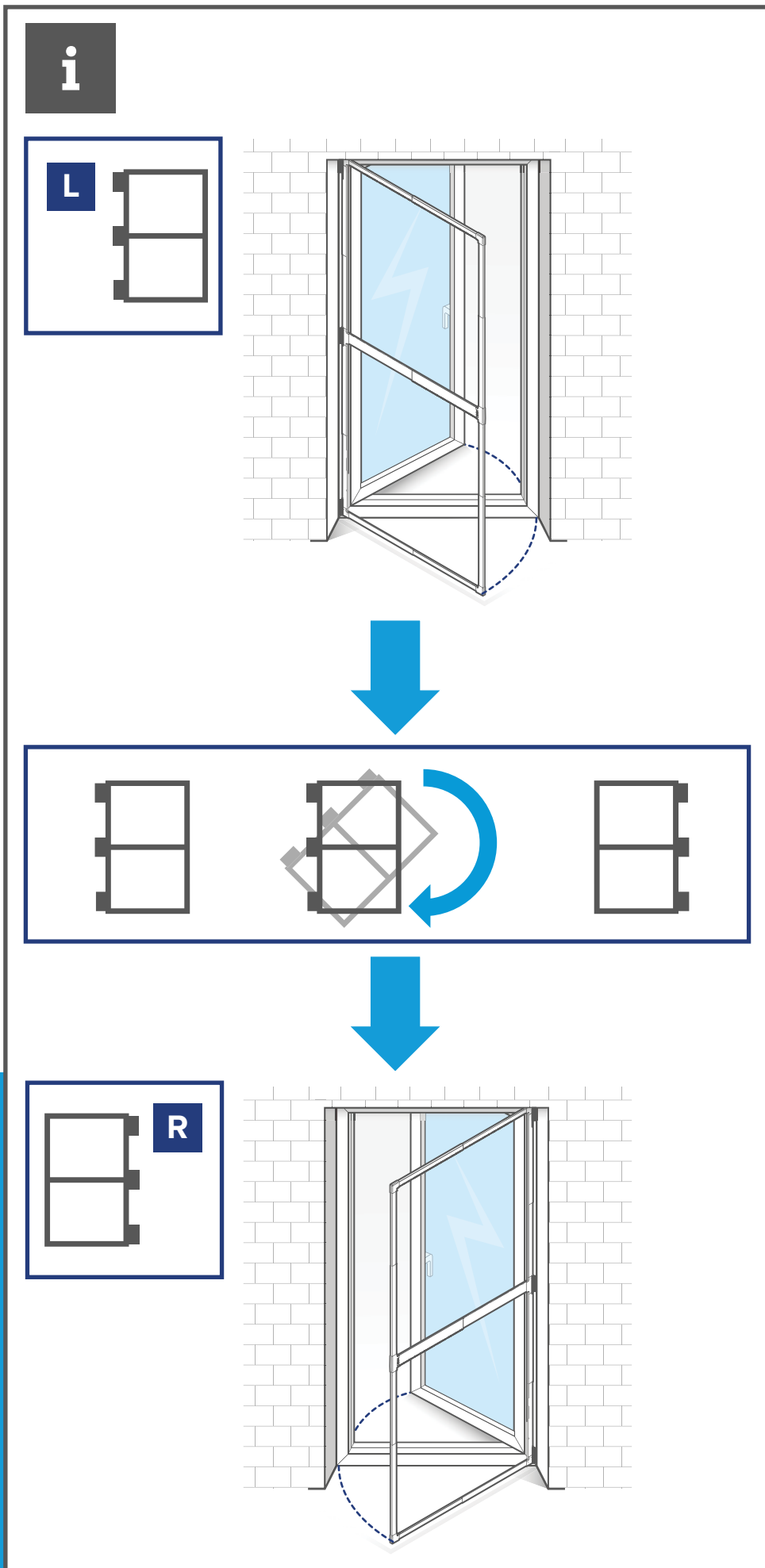


11

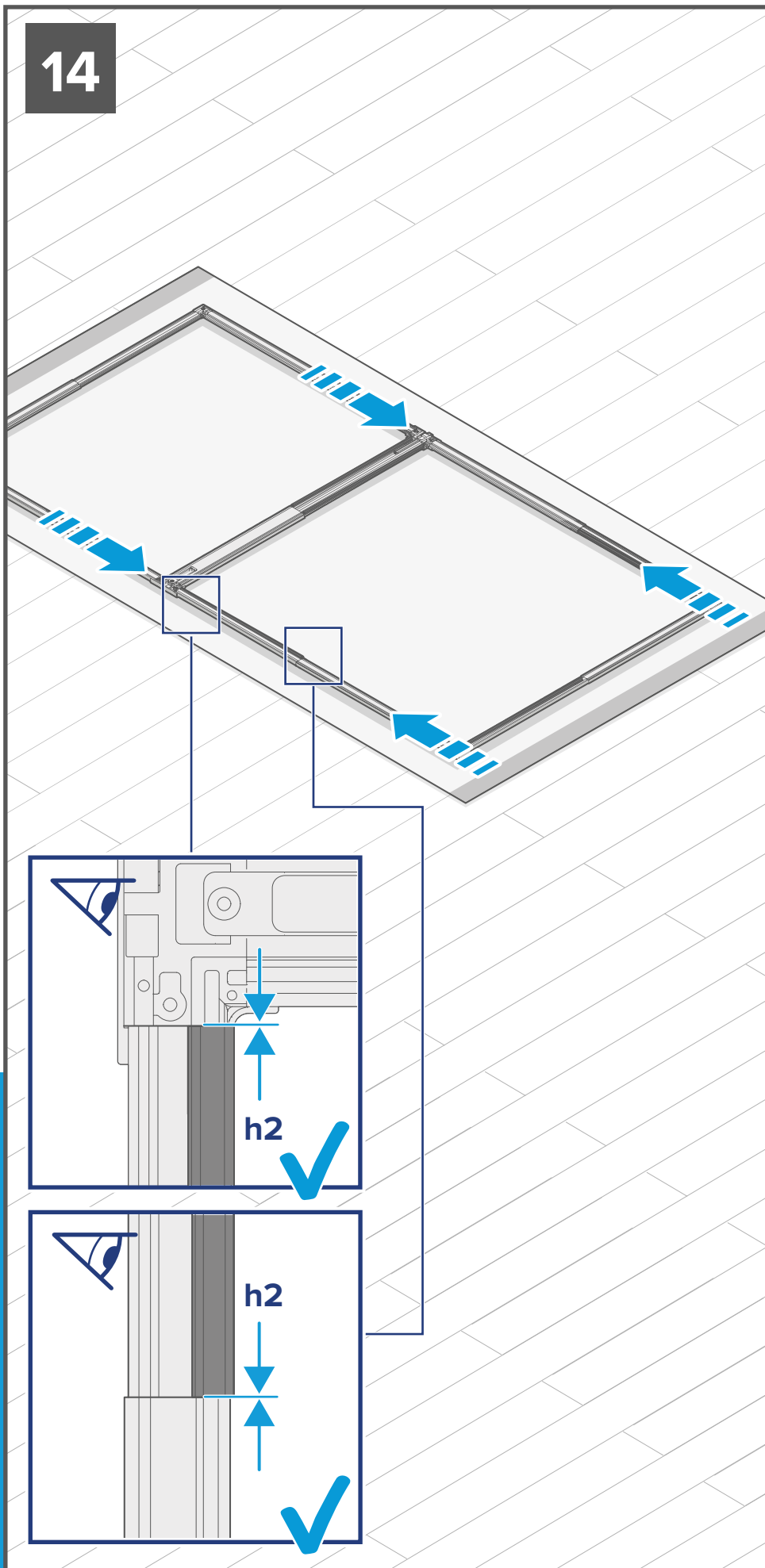


12

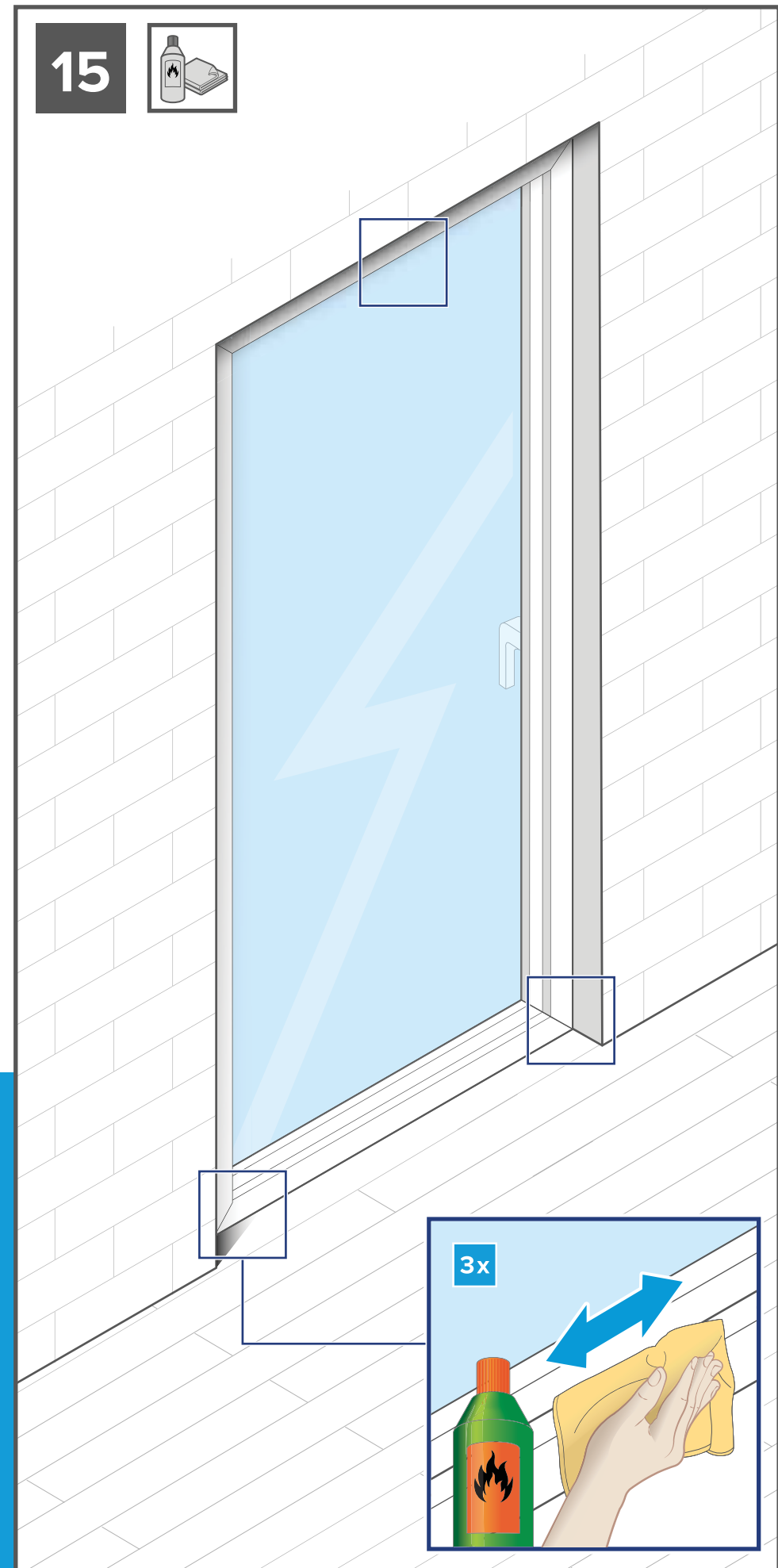




14





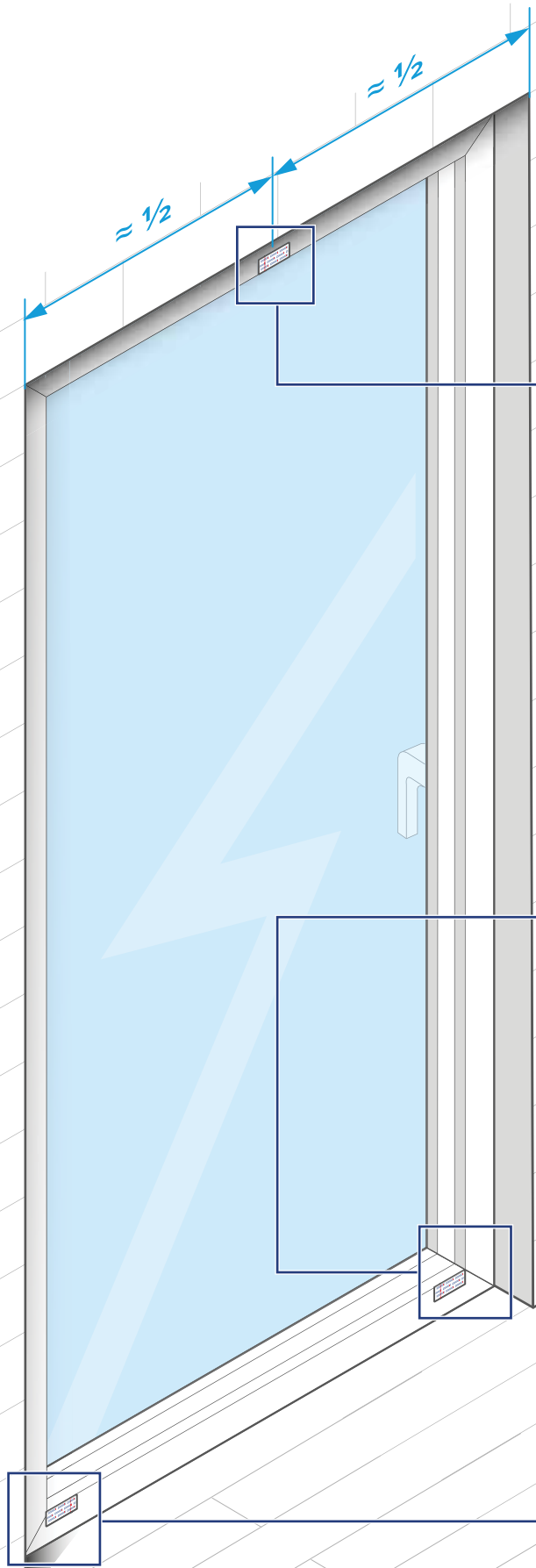
15




16

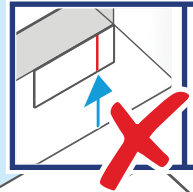
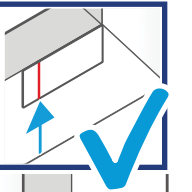
3x d2

1. 
 3x 
 d2
 Powerstrips

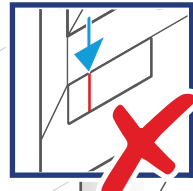
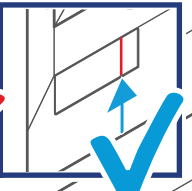


2. 
 d2


 5 sec.

3. 
 
 d2

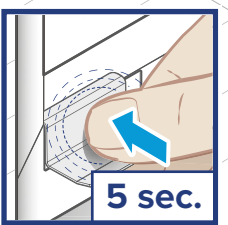
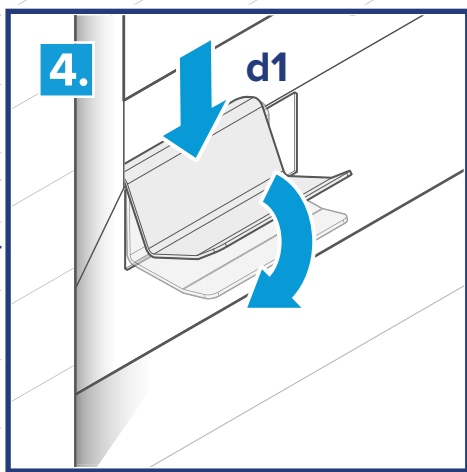
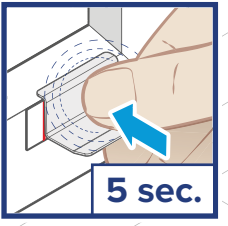
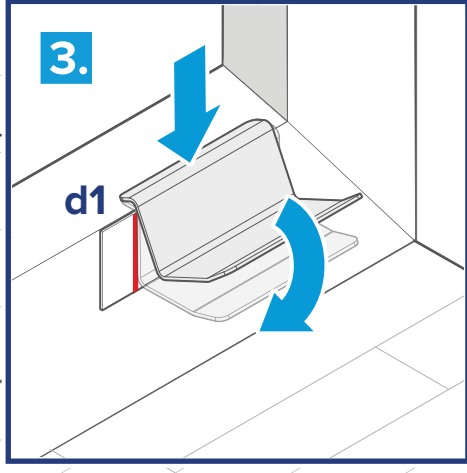
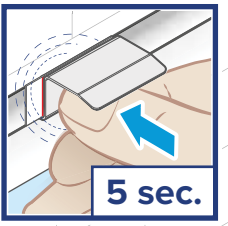
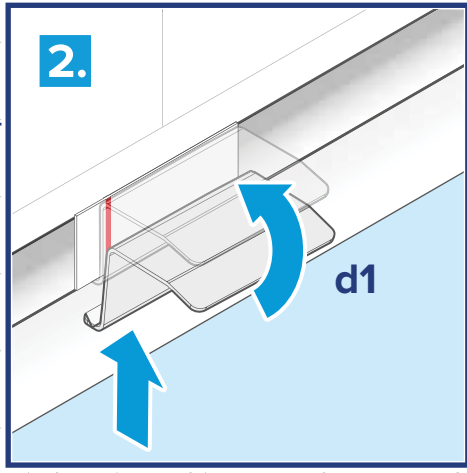
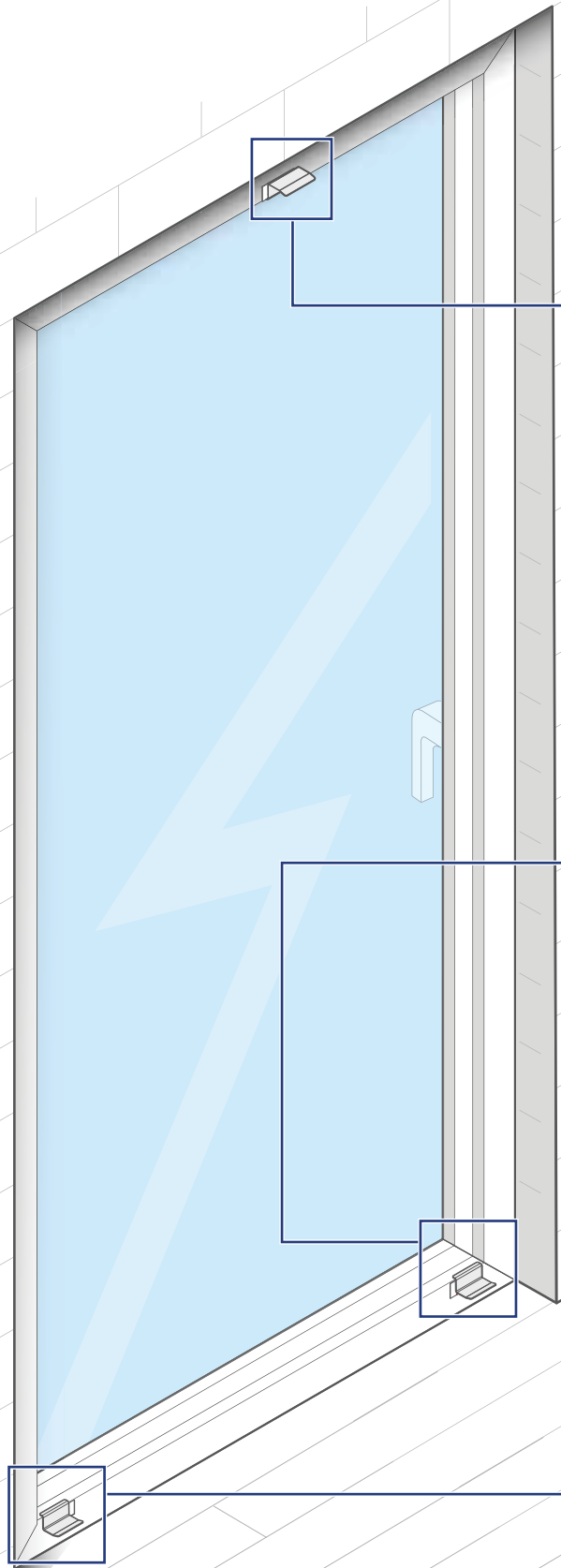
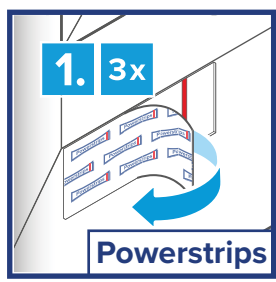

 5 sec.

4. 
 
 d2

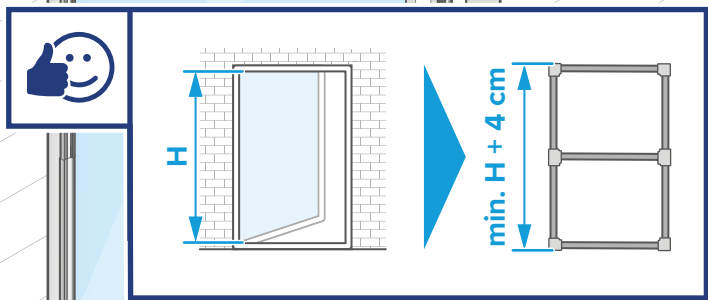
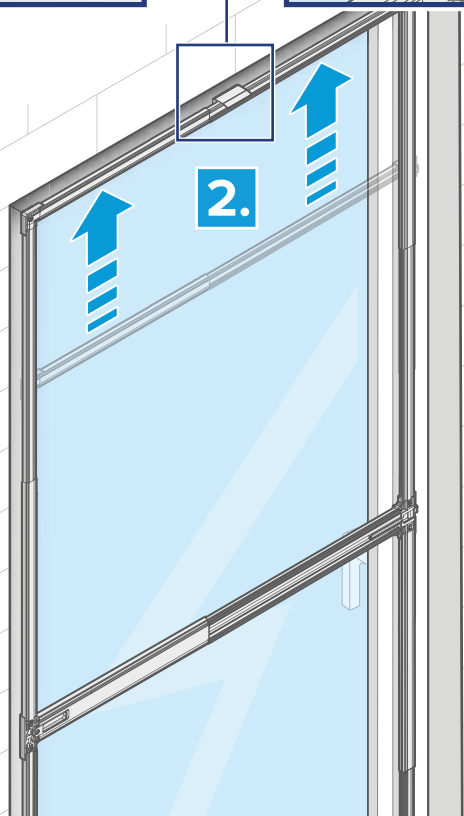
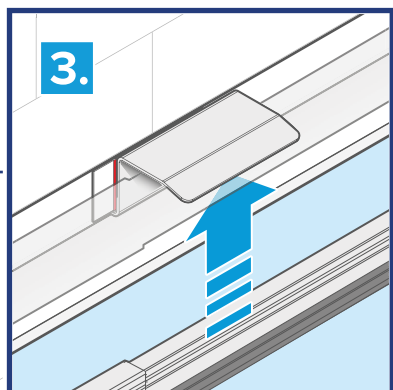
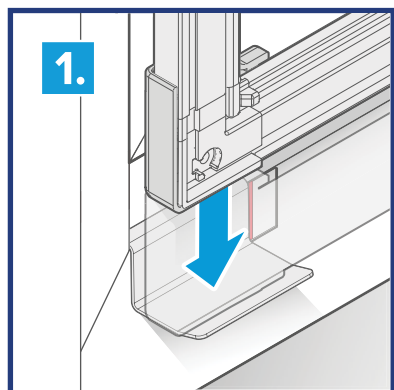
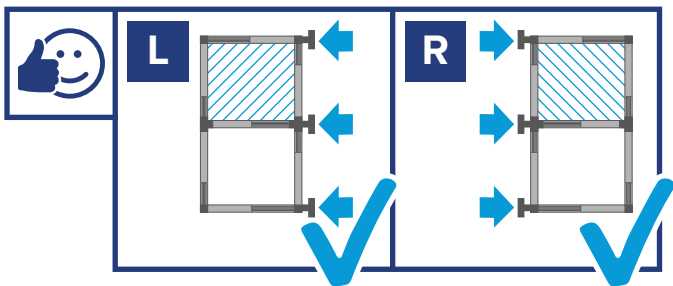
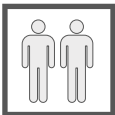

 5 sec.

17

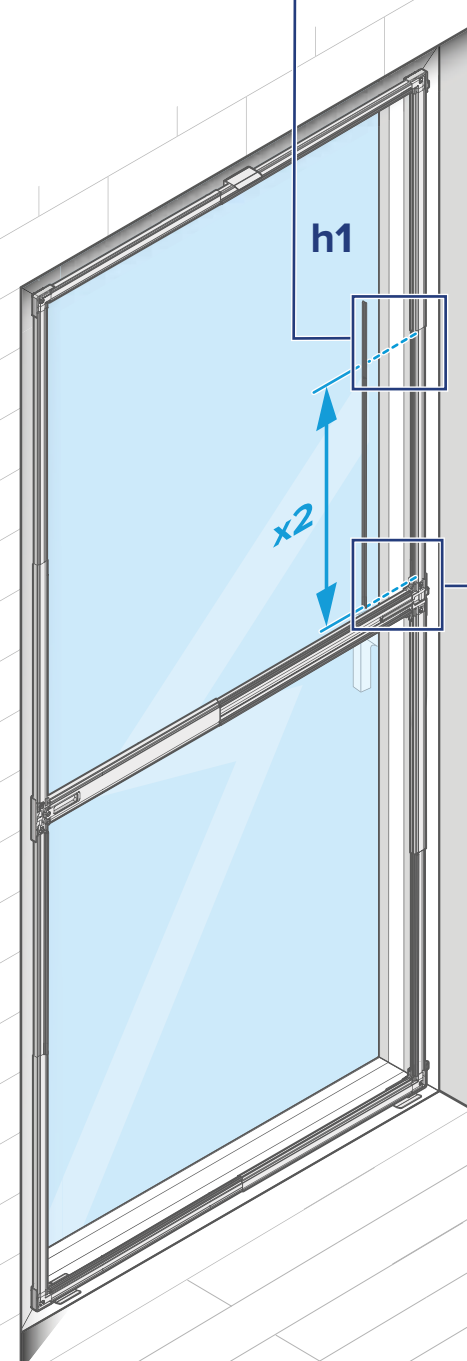
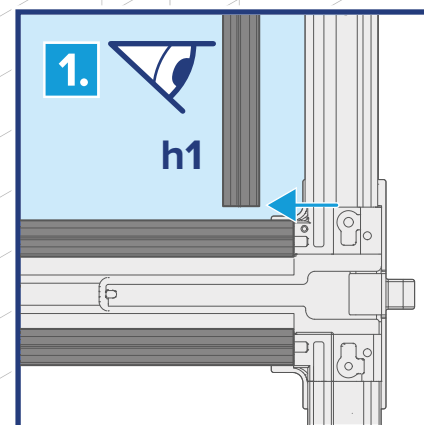
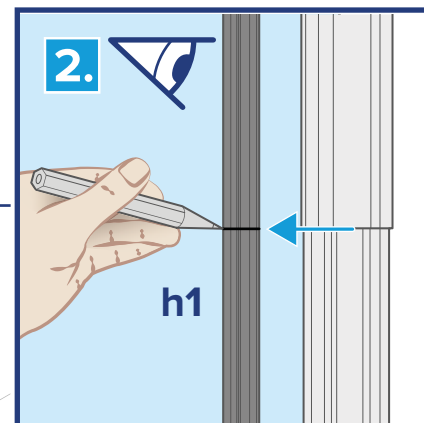
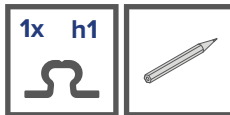
3x d1

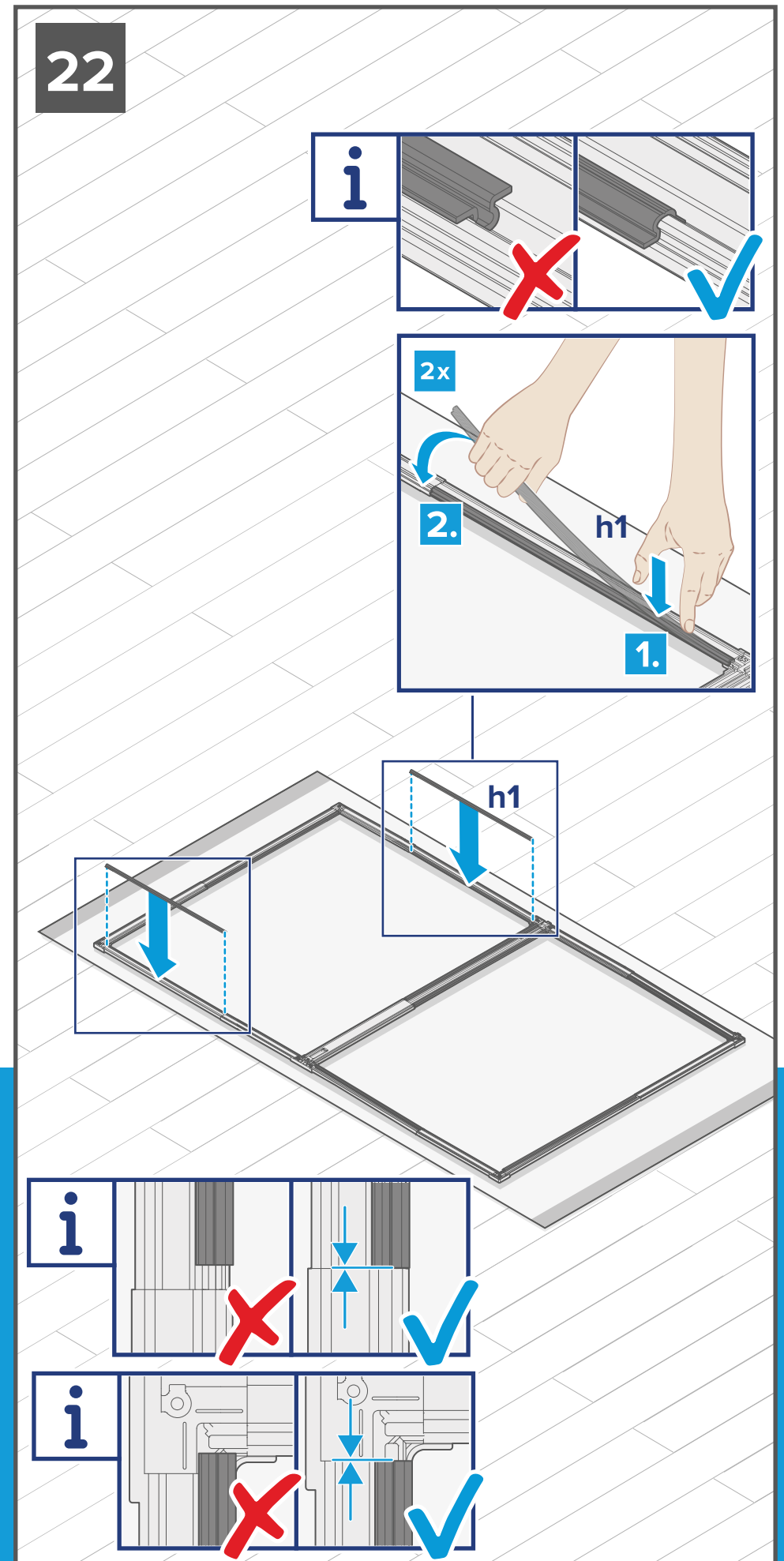
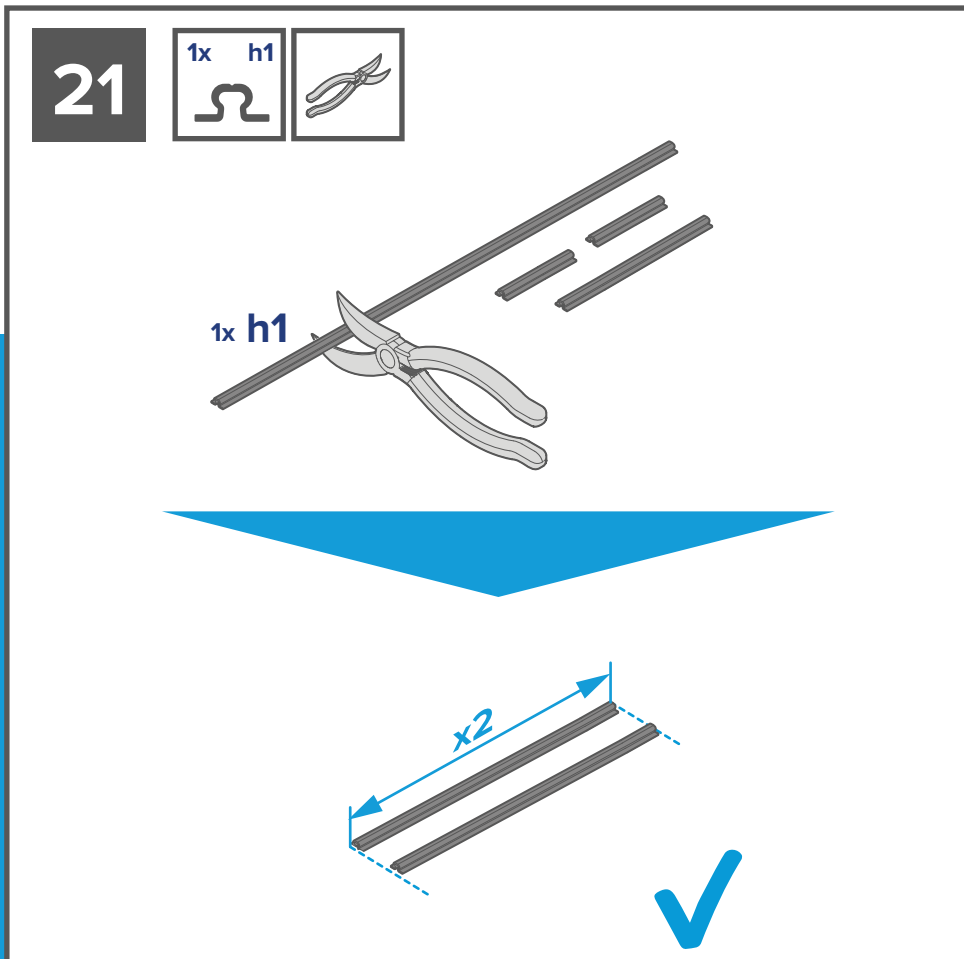
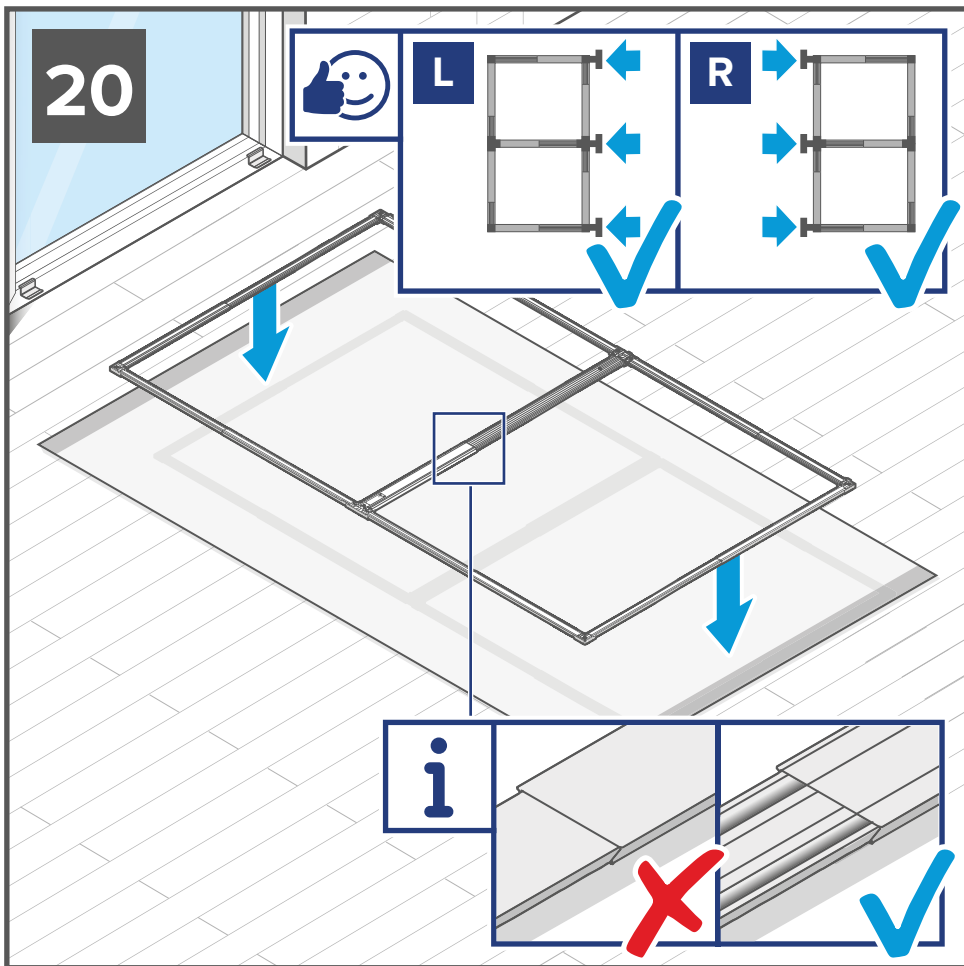


18

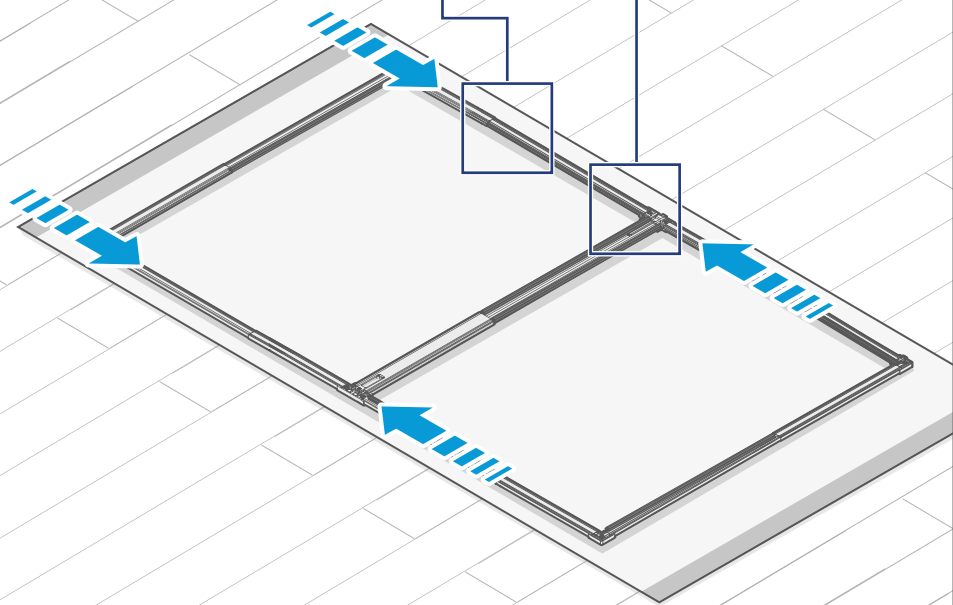
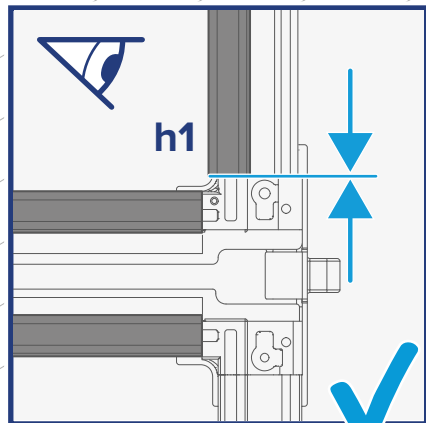
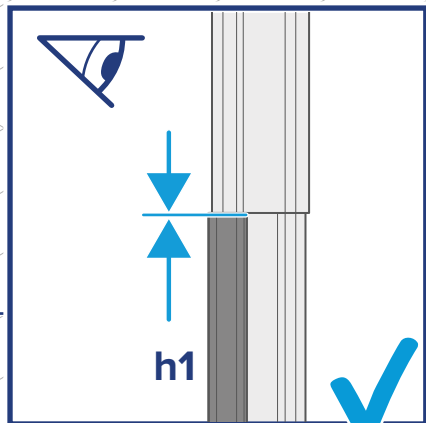


19

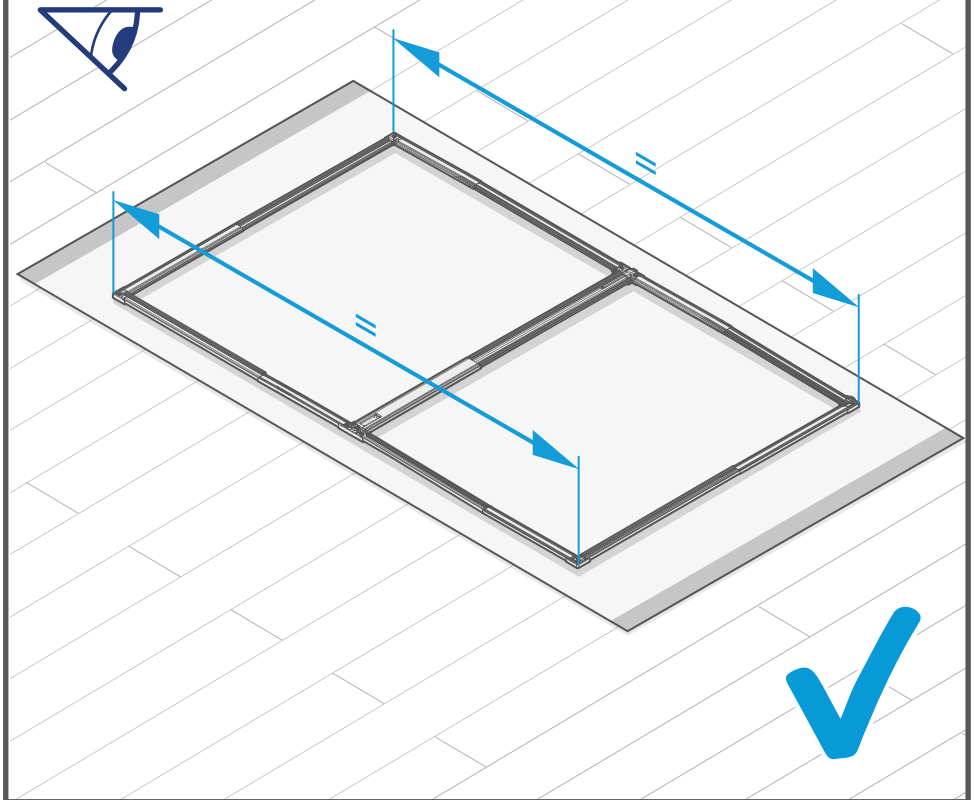




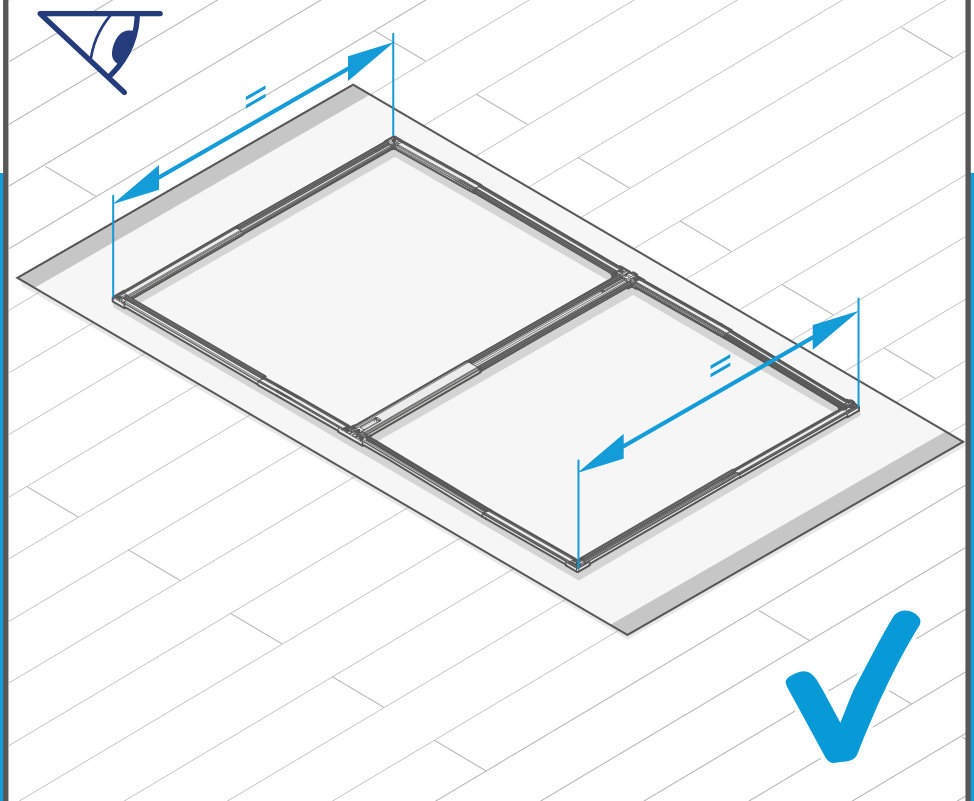
23




i

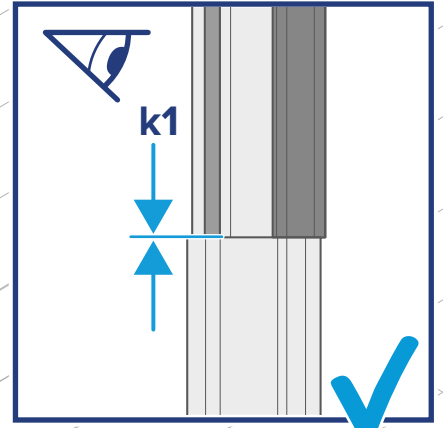
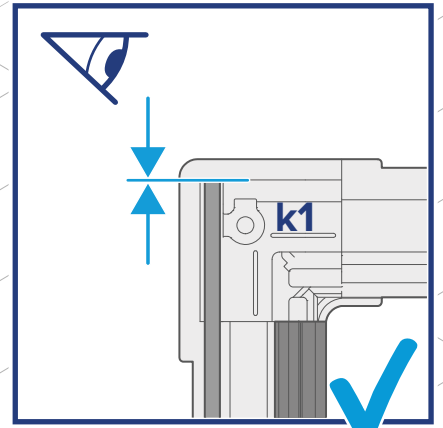
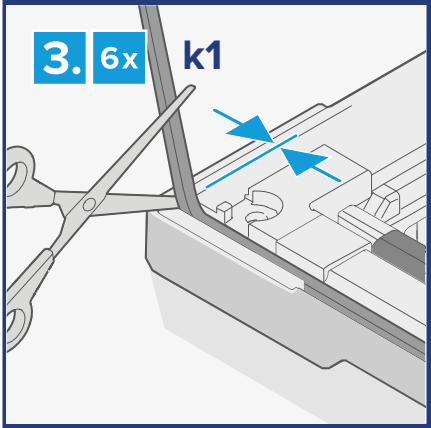
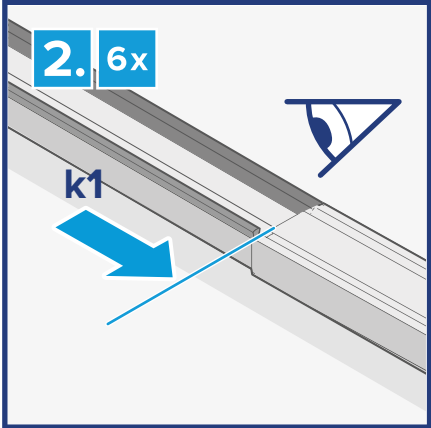
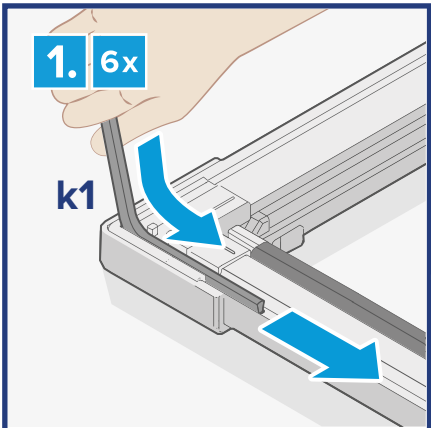
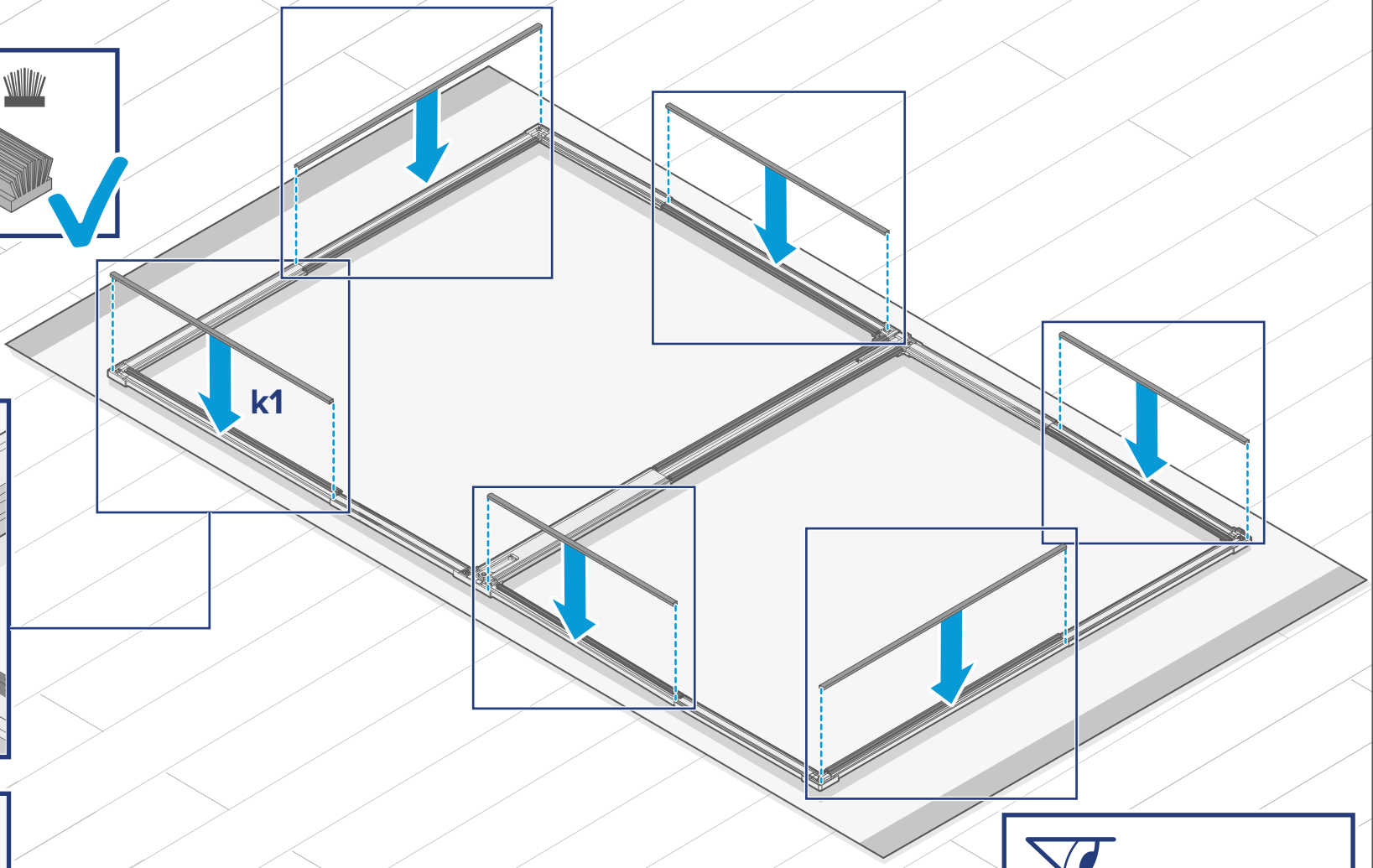
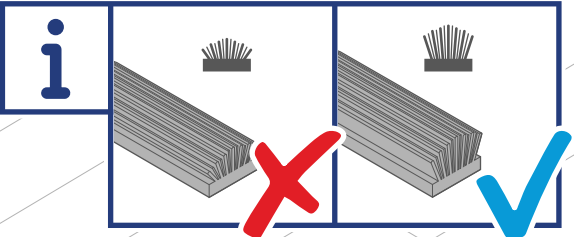


i

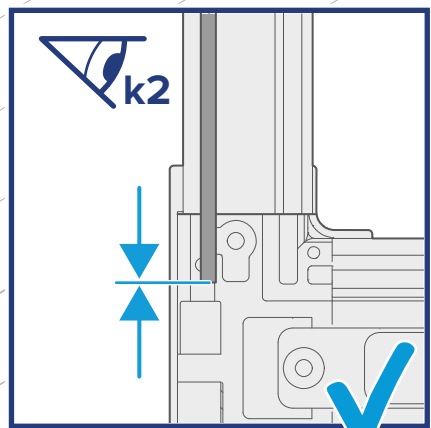
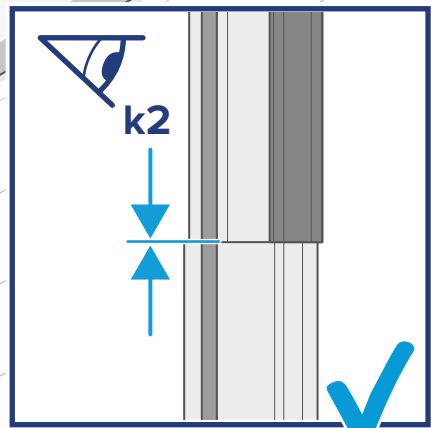
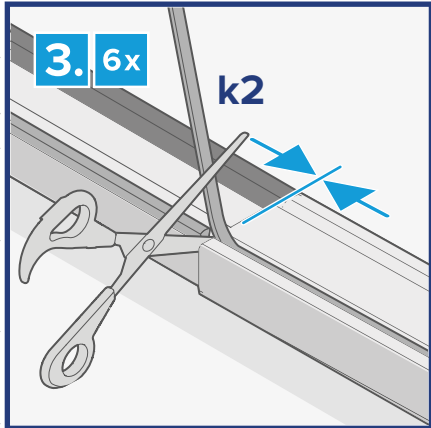
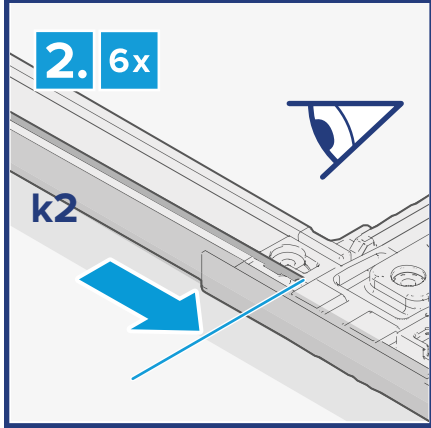
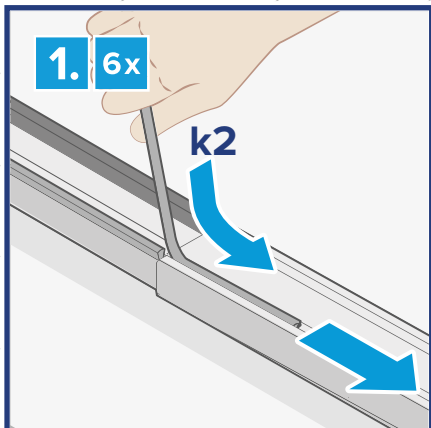
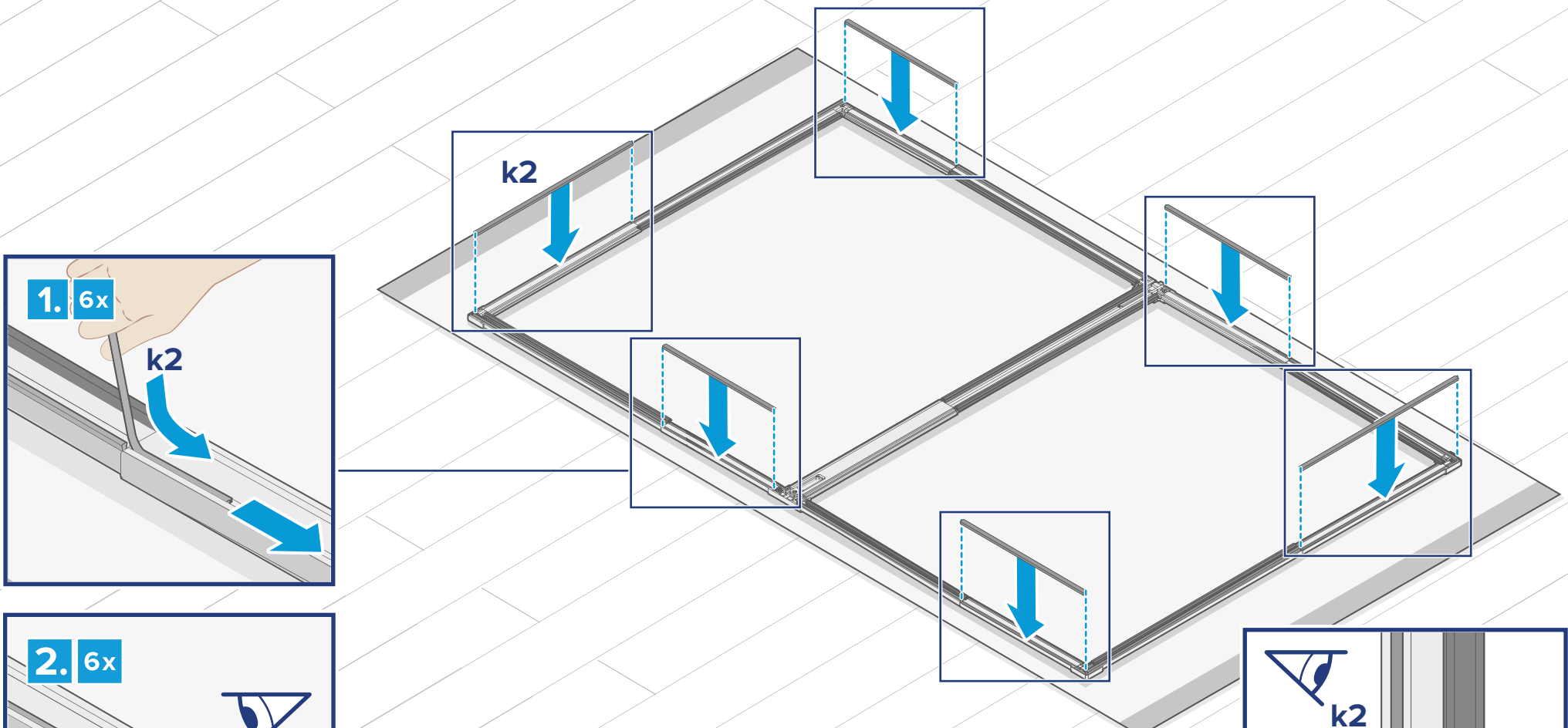
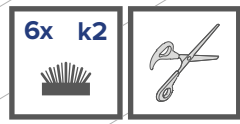


24

6x k1 

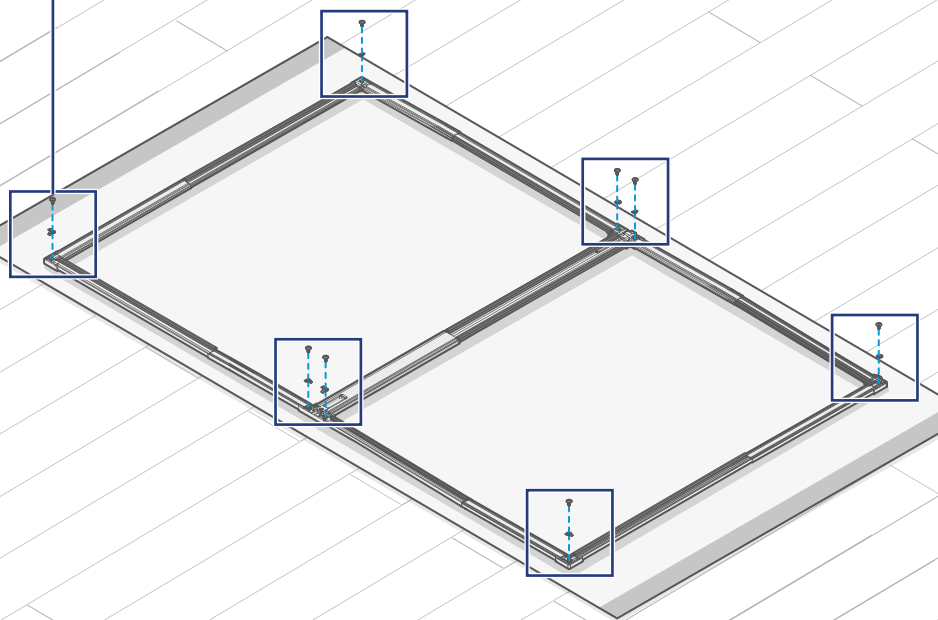
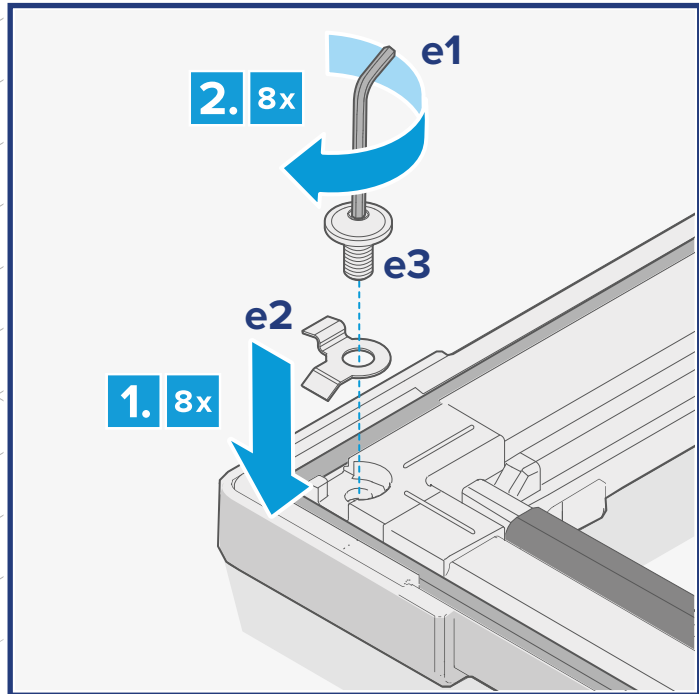


25



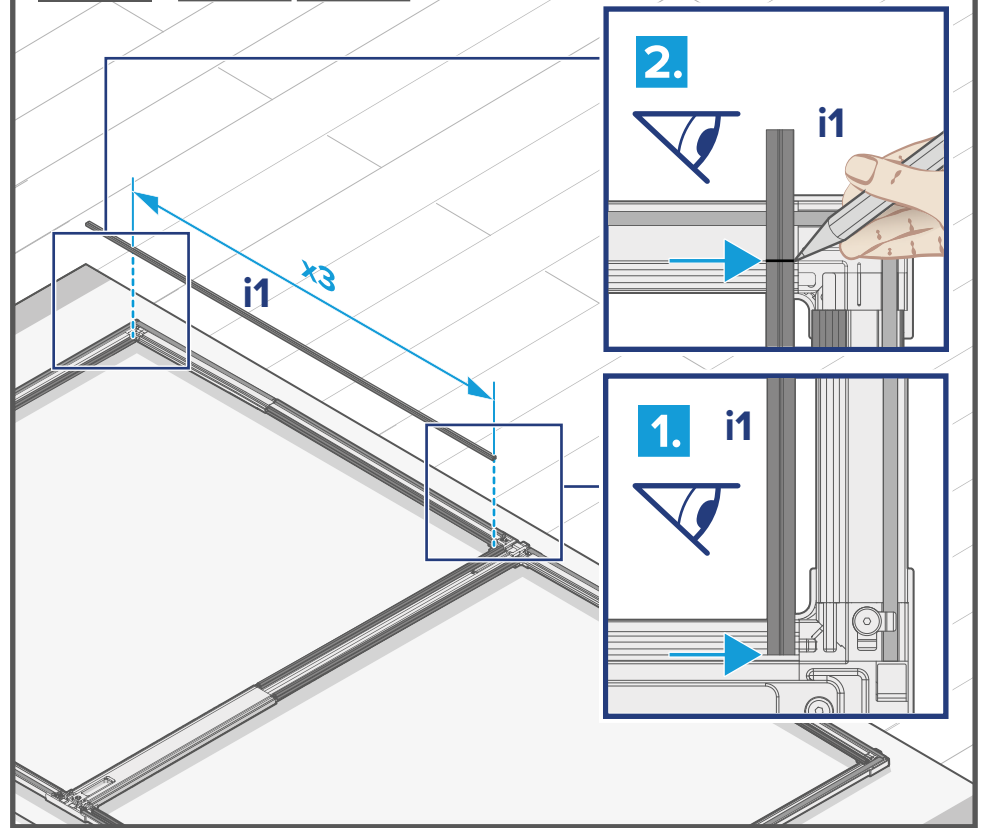
26

- 8x e2
- 8x e3
- 1x e1



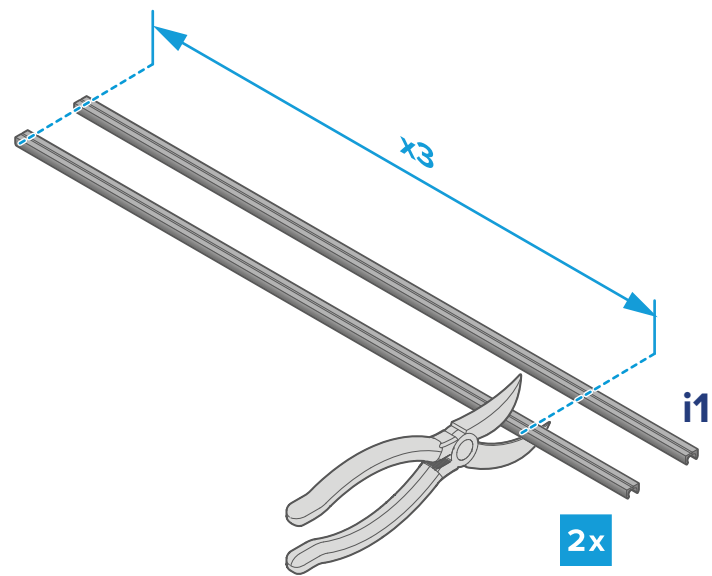
27

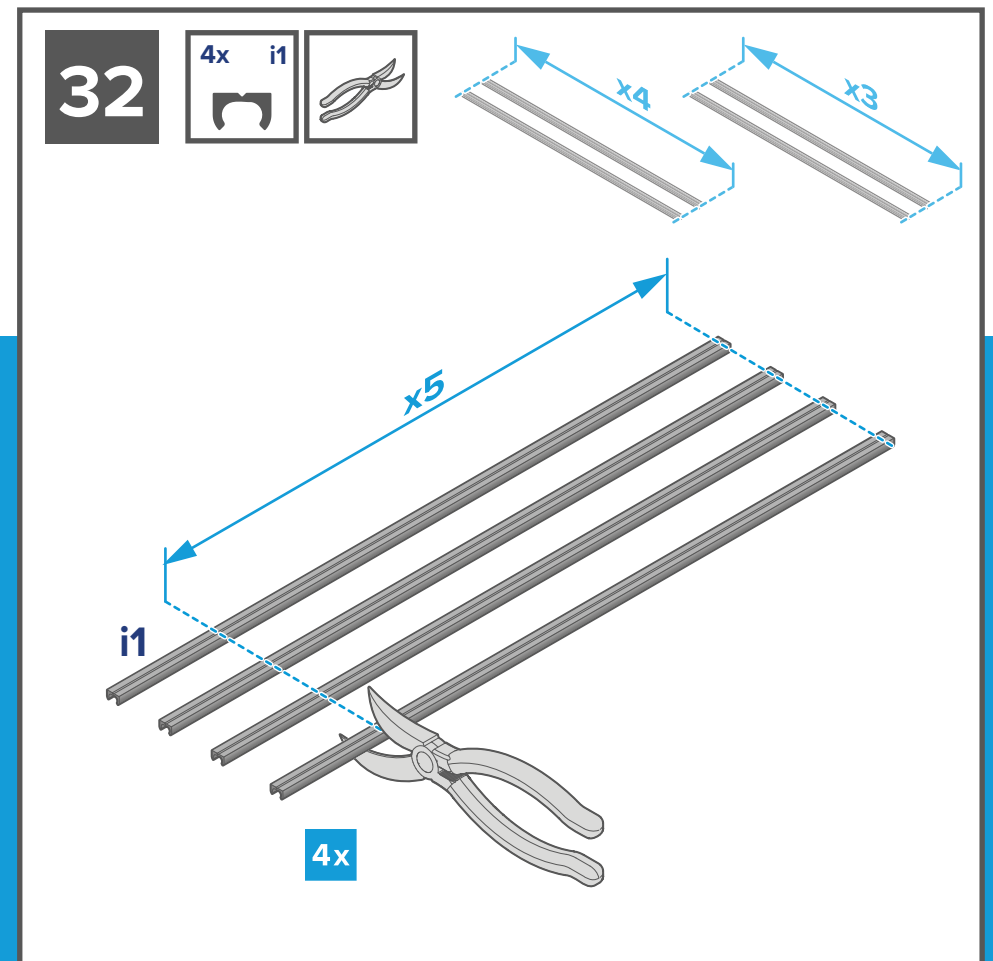
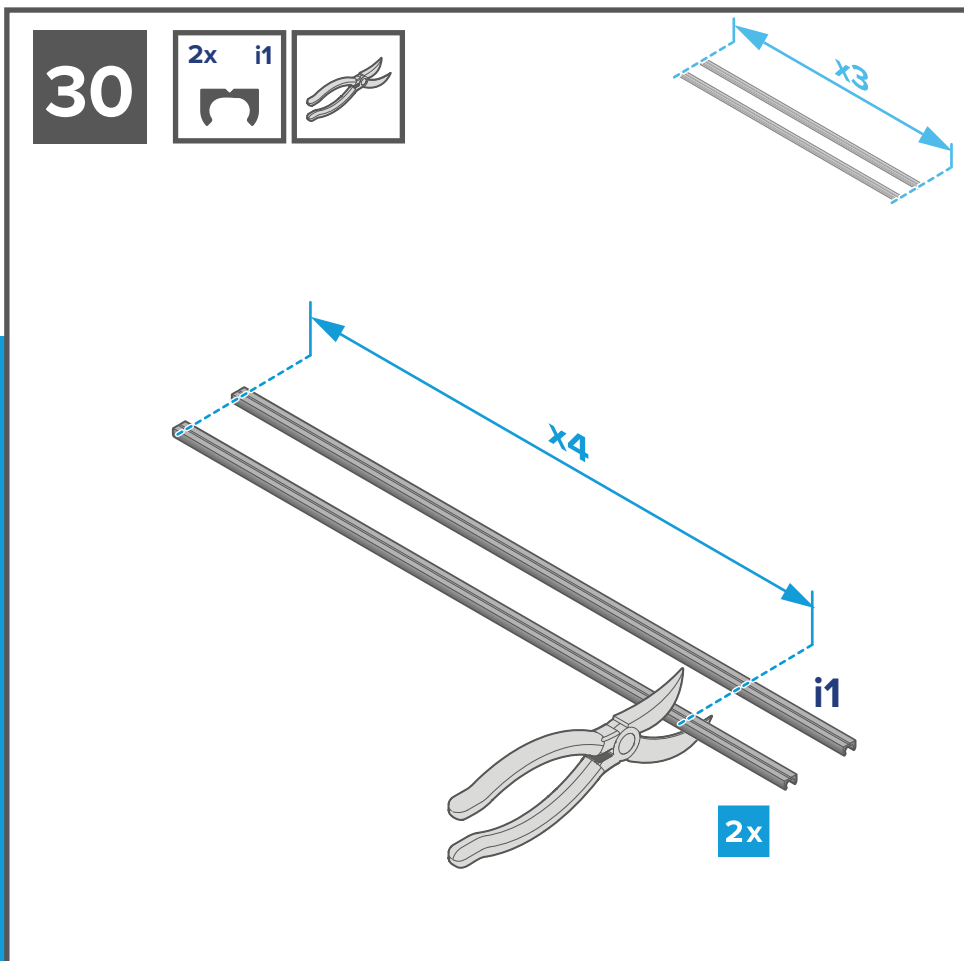
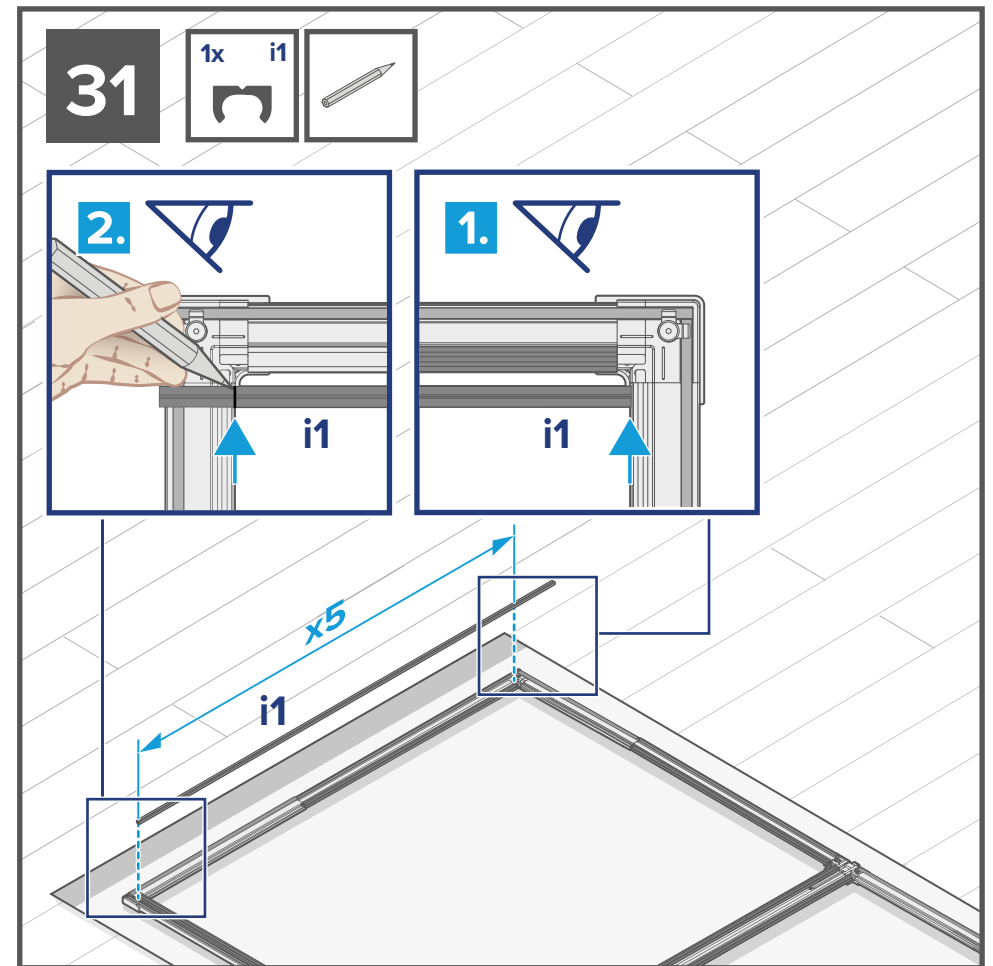
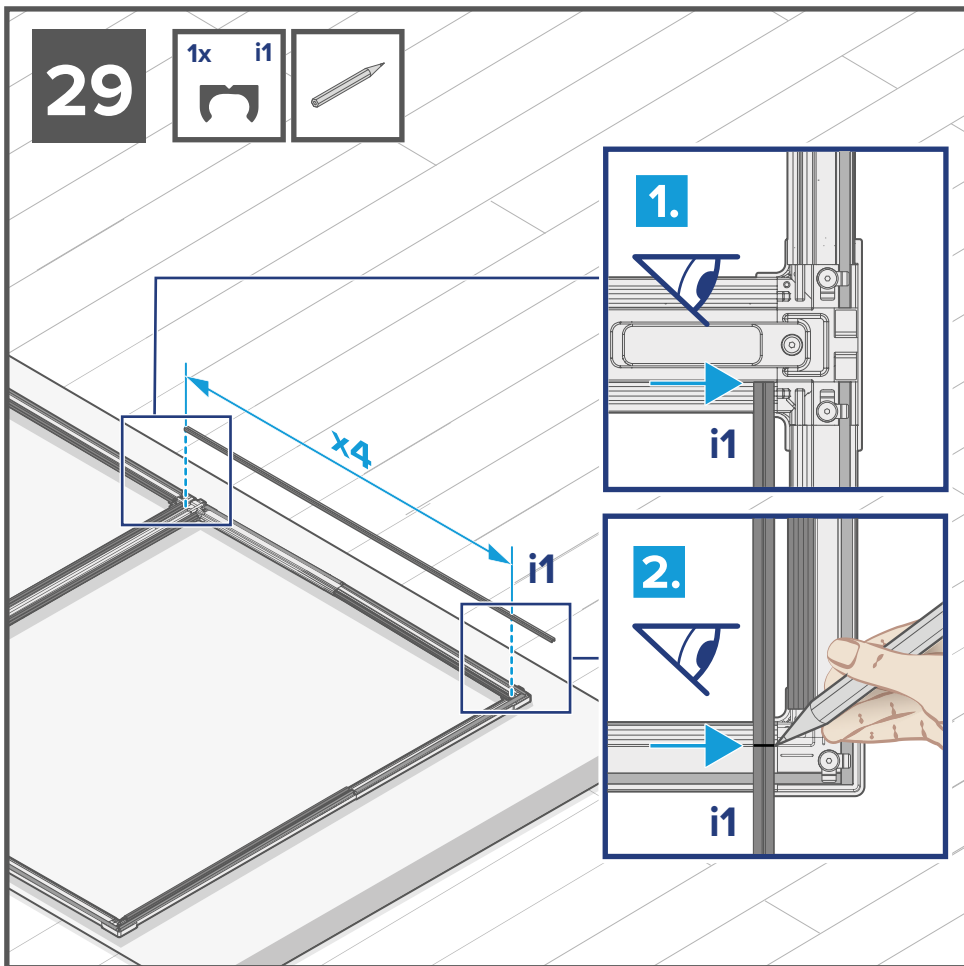
- 1x i1



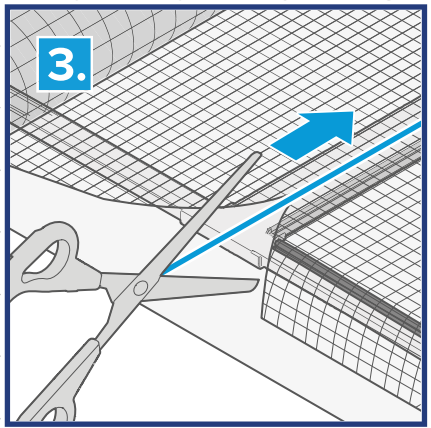
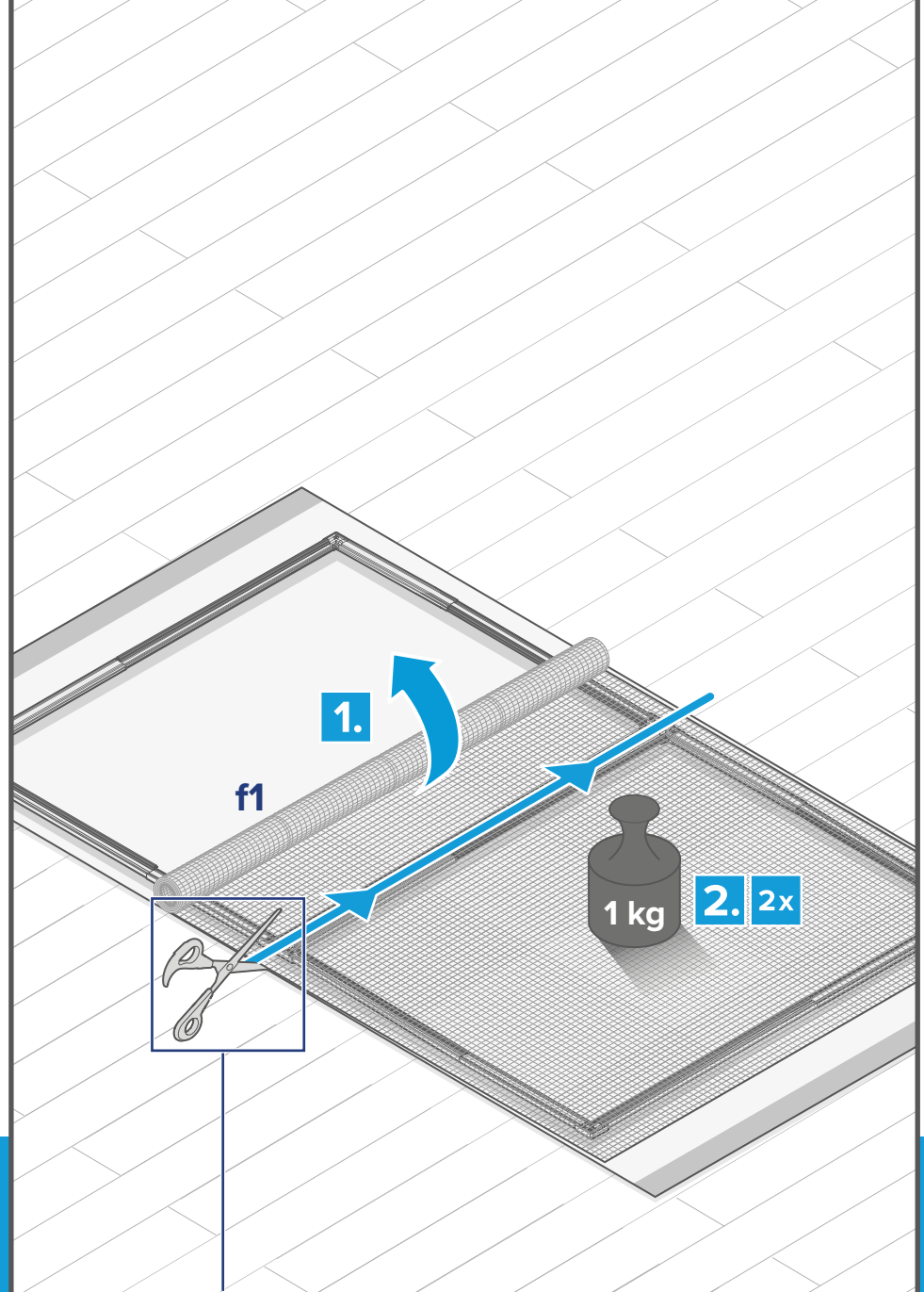
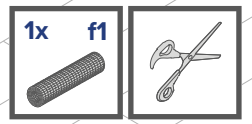
28

- 2x i1

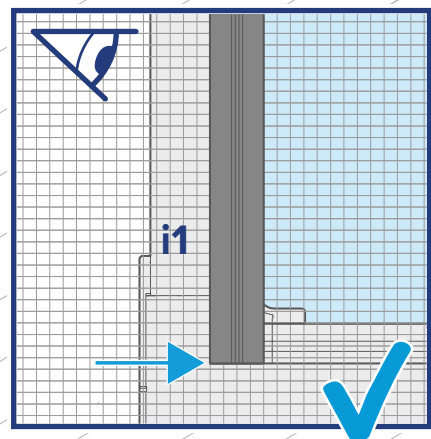
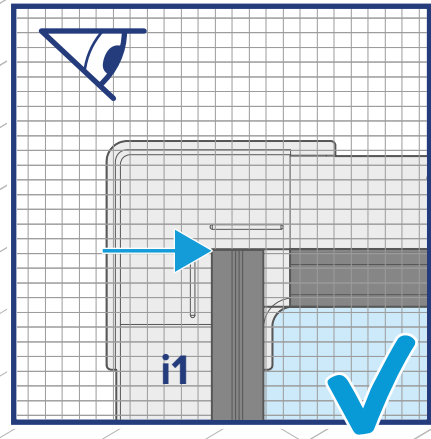
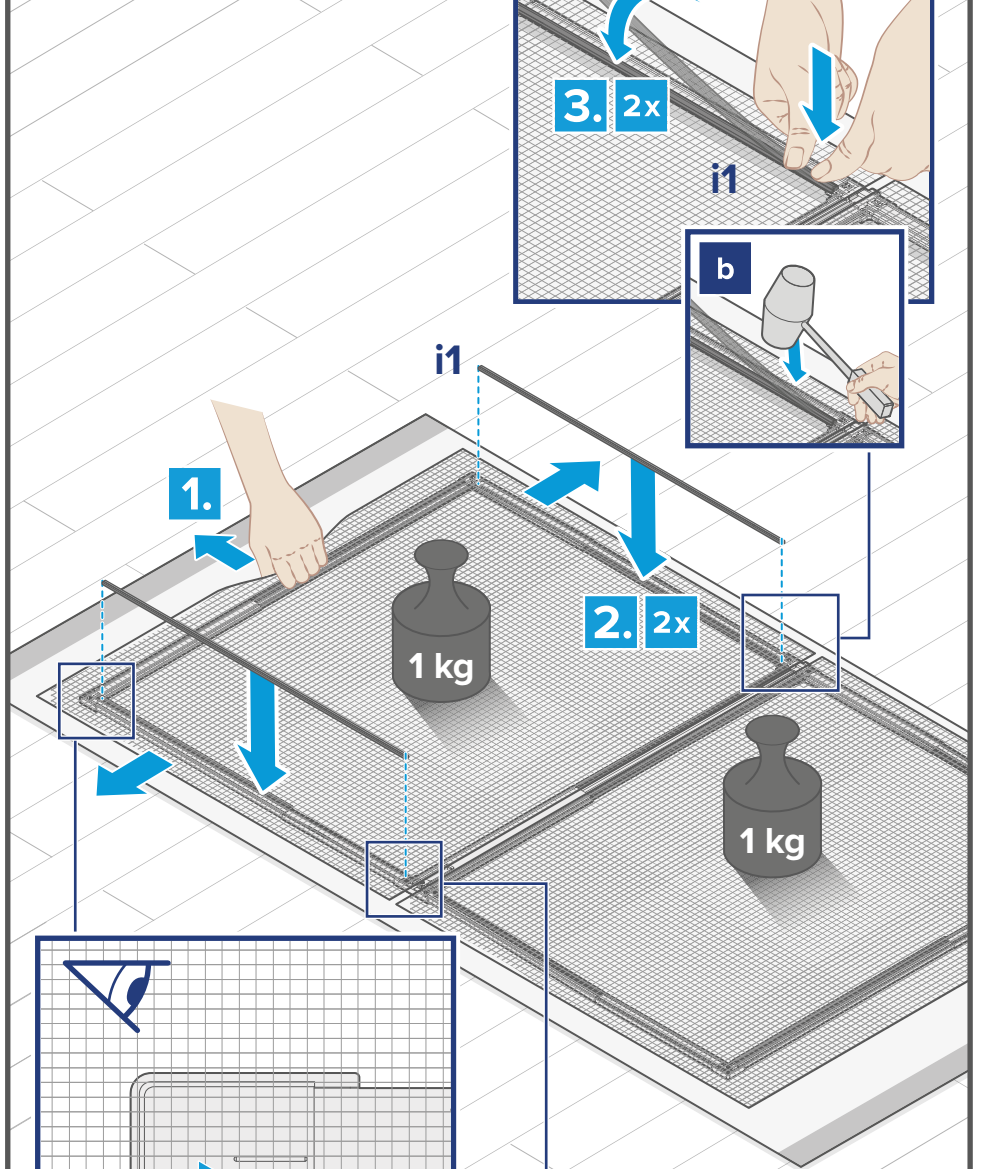
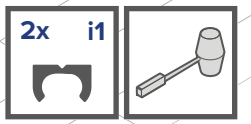


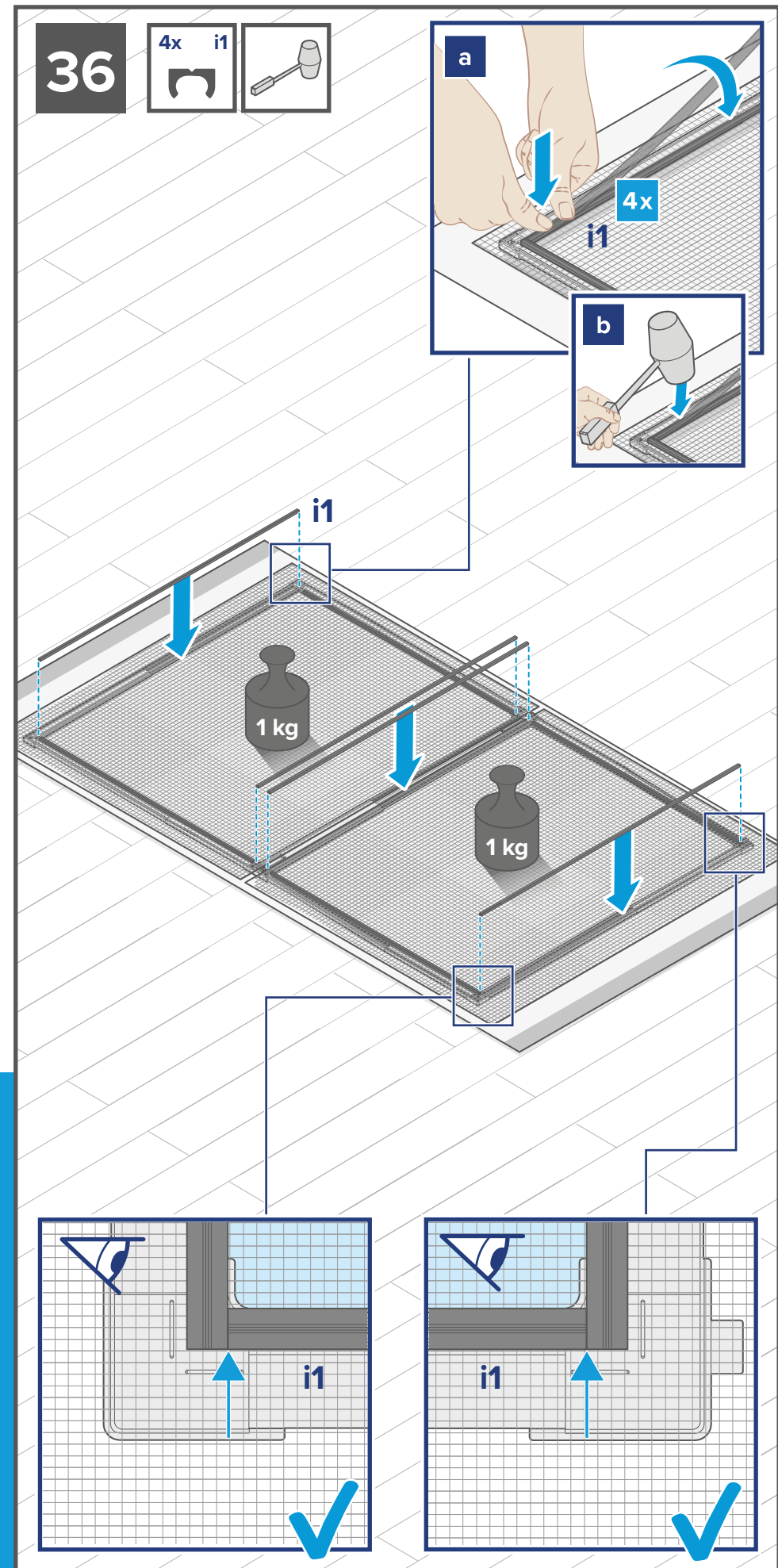
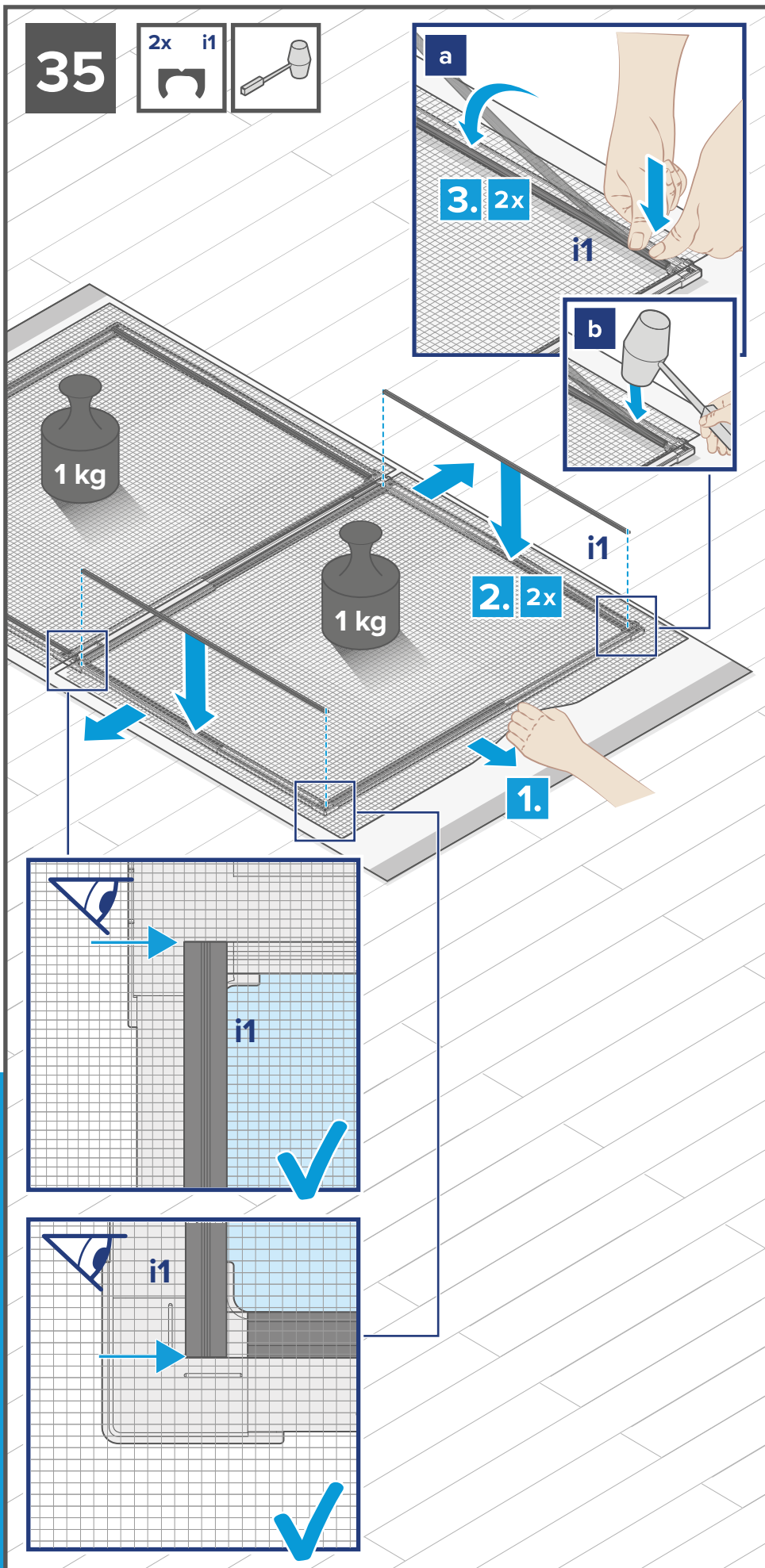


33

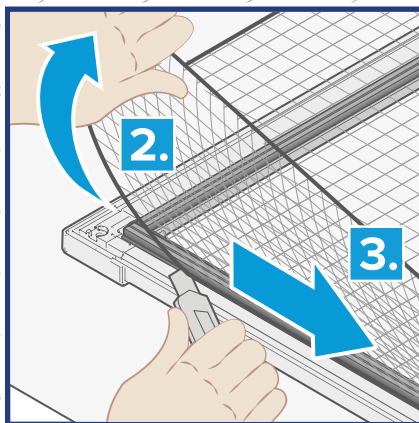
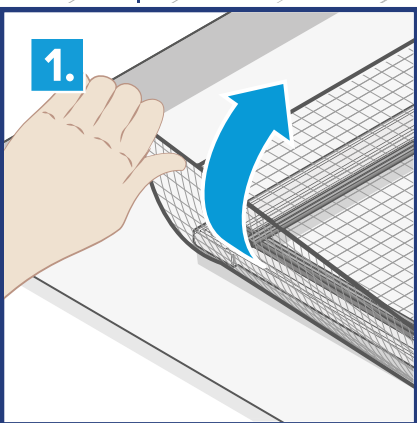
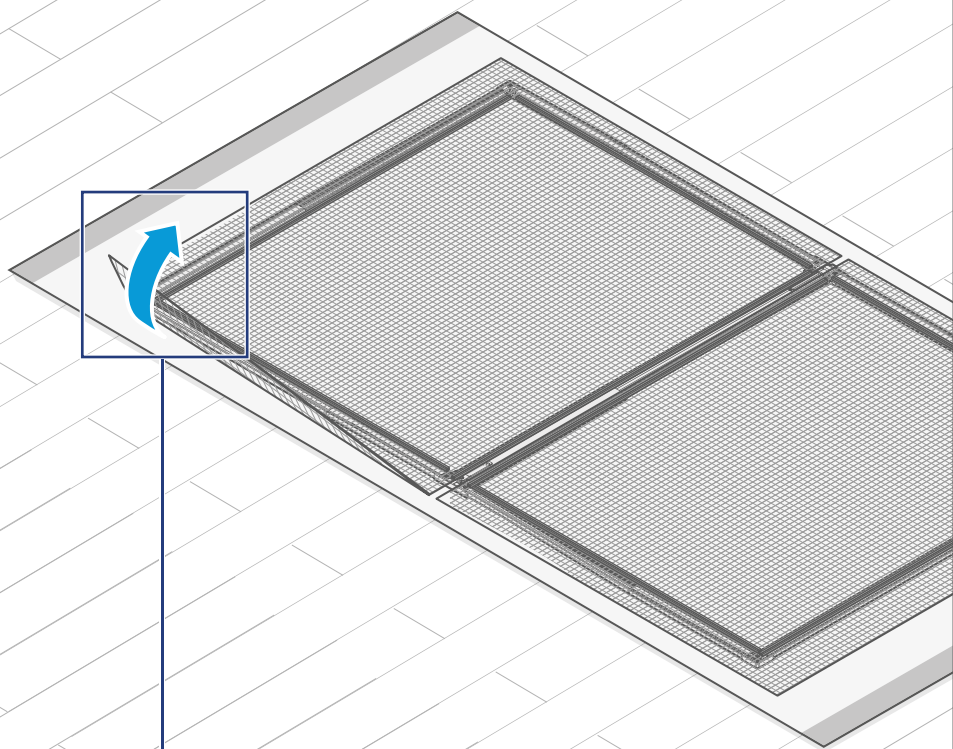
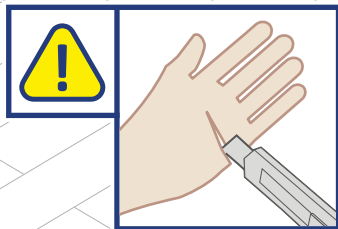
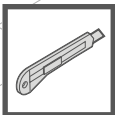


34

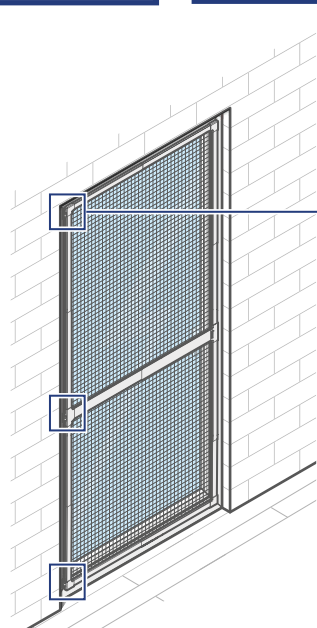
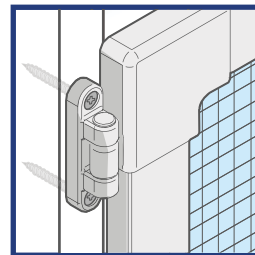
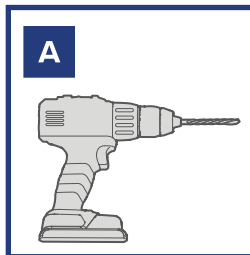




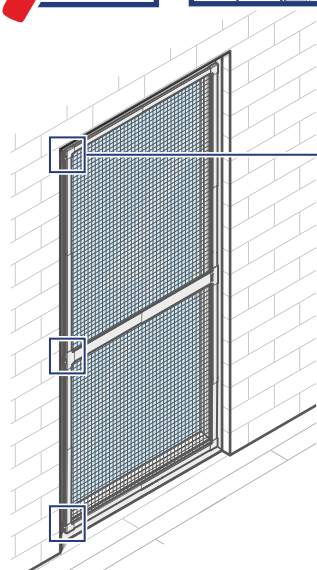
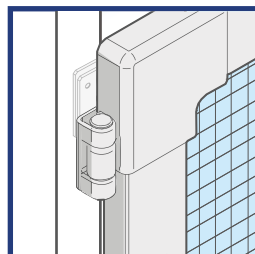
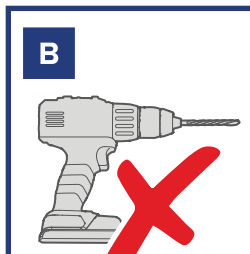
37



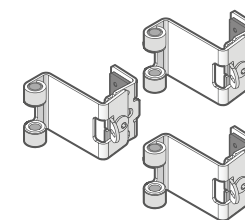
i



38



tesa Adapter Set

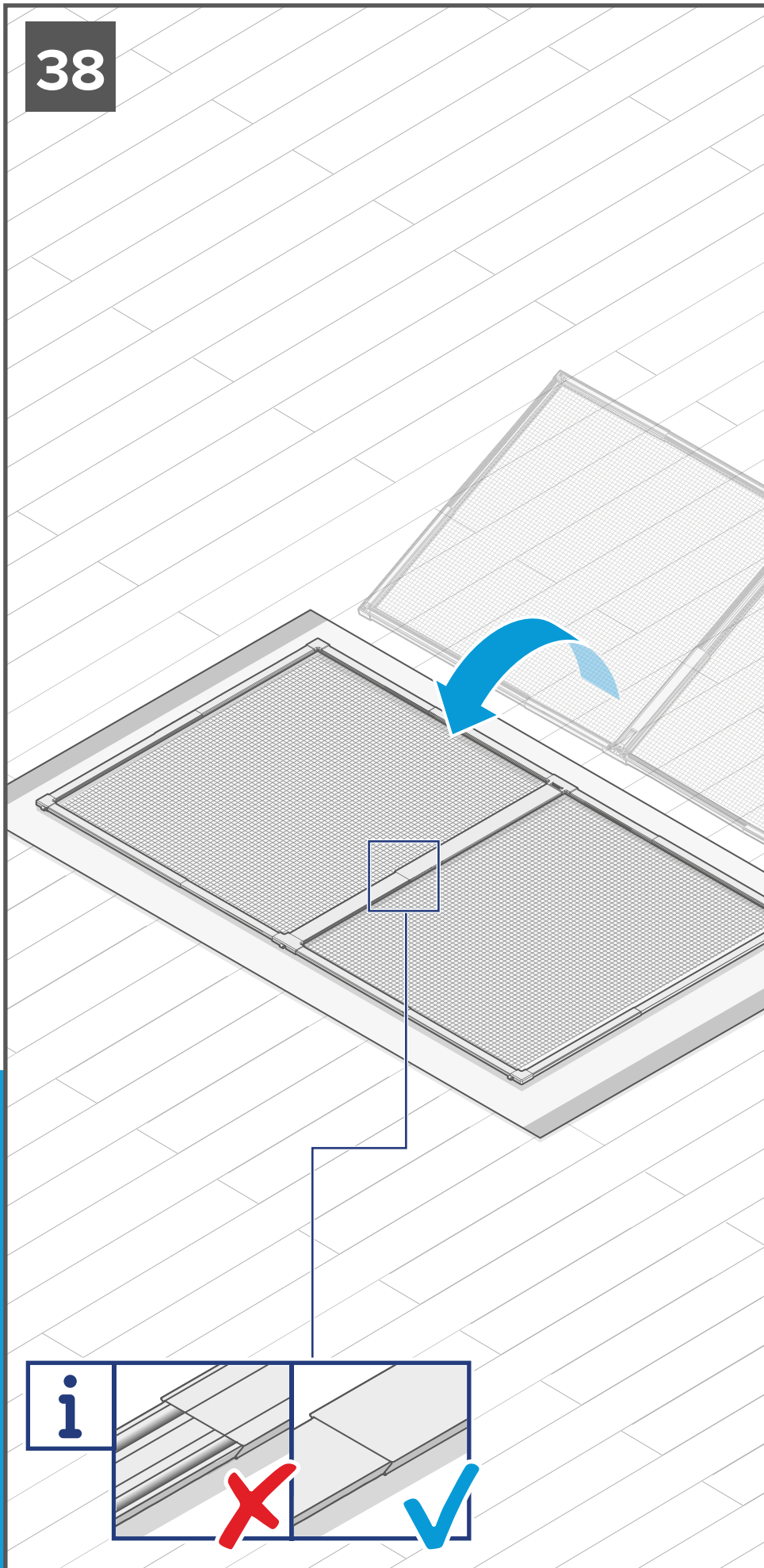


tesa-Article 55419



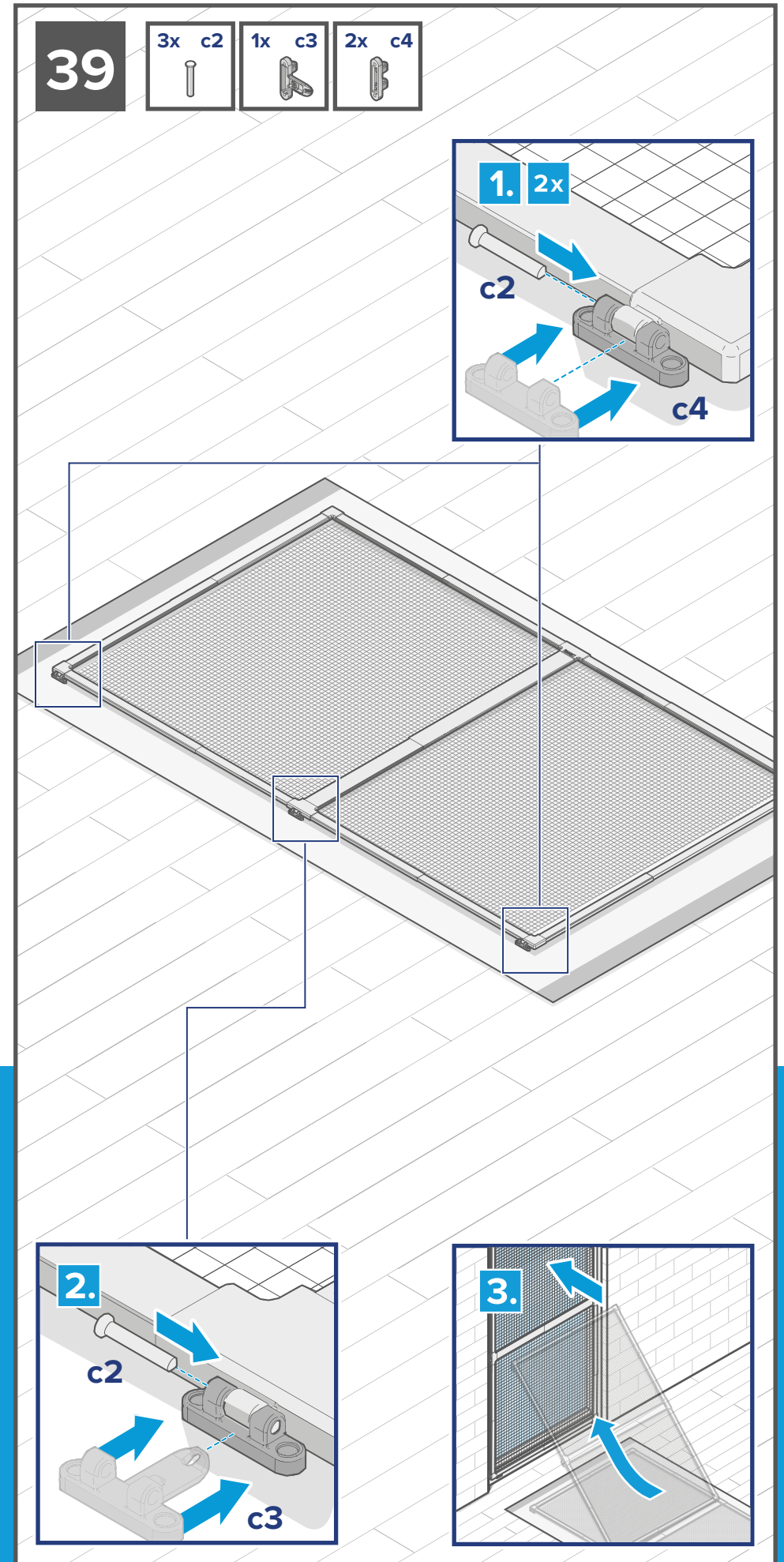
25702N

38

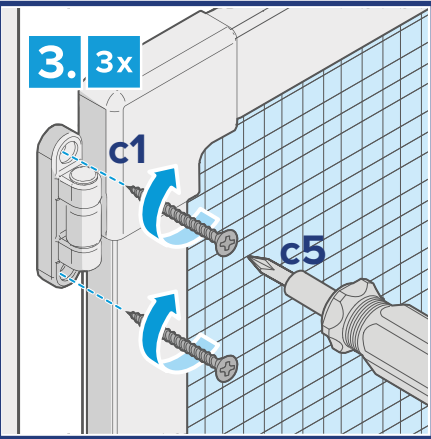
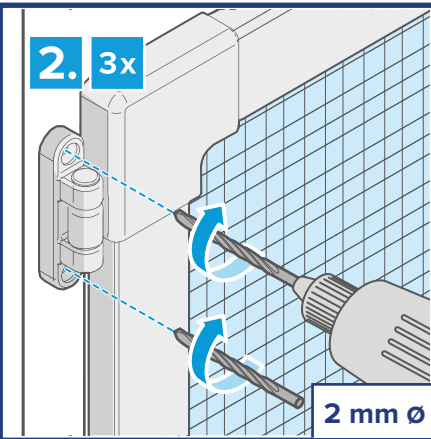
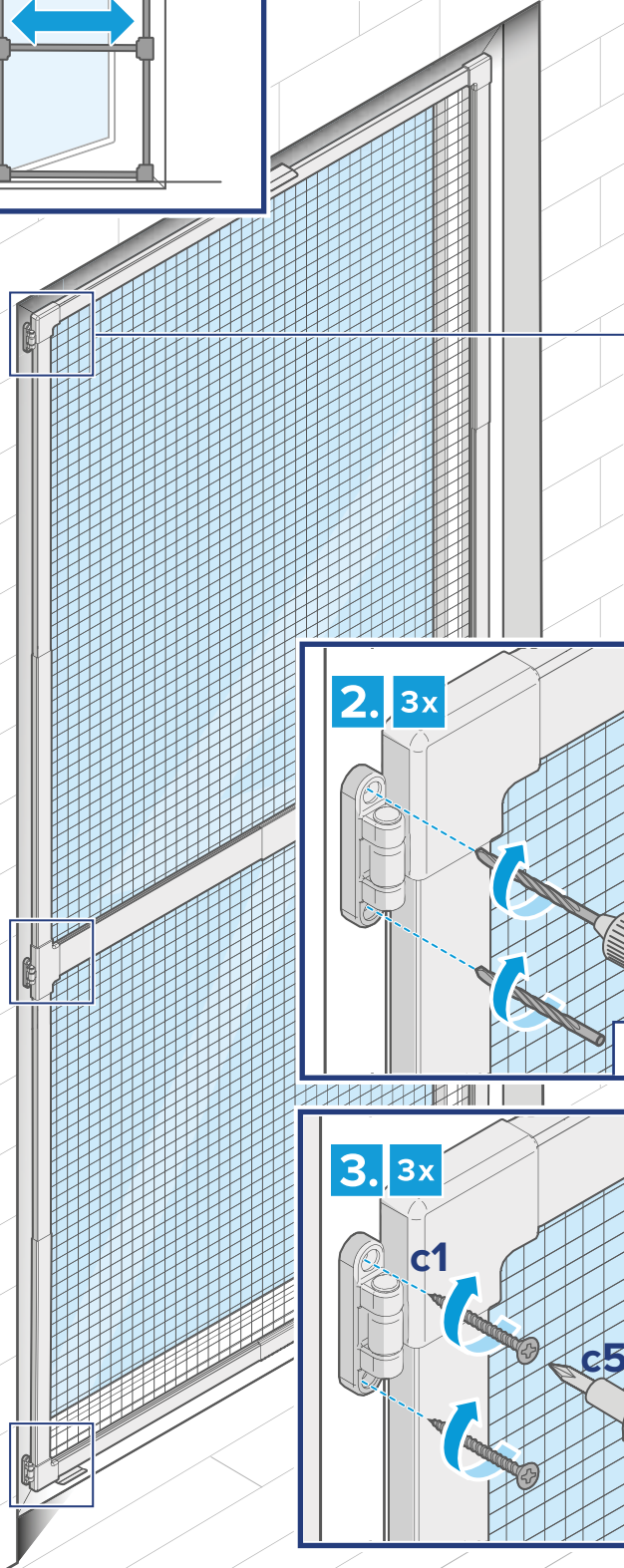
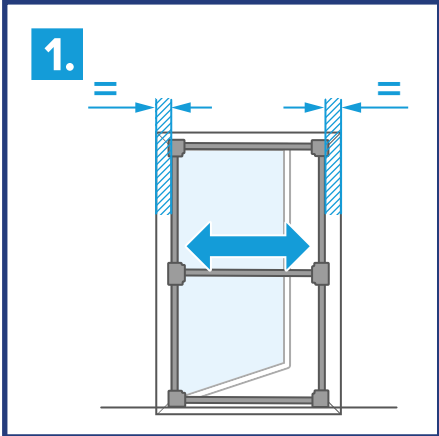


39

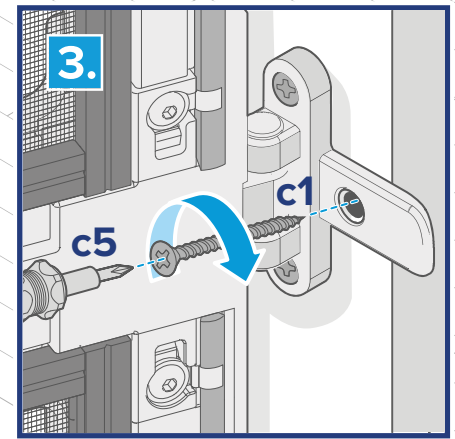
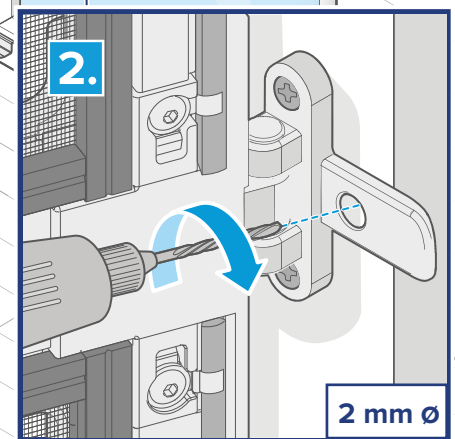
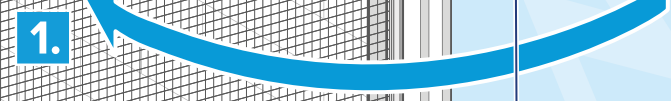
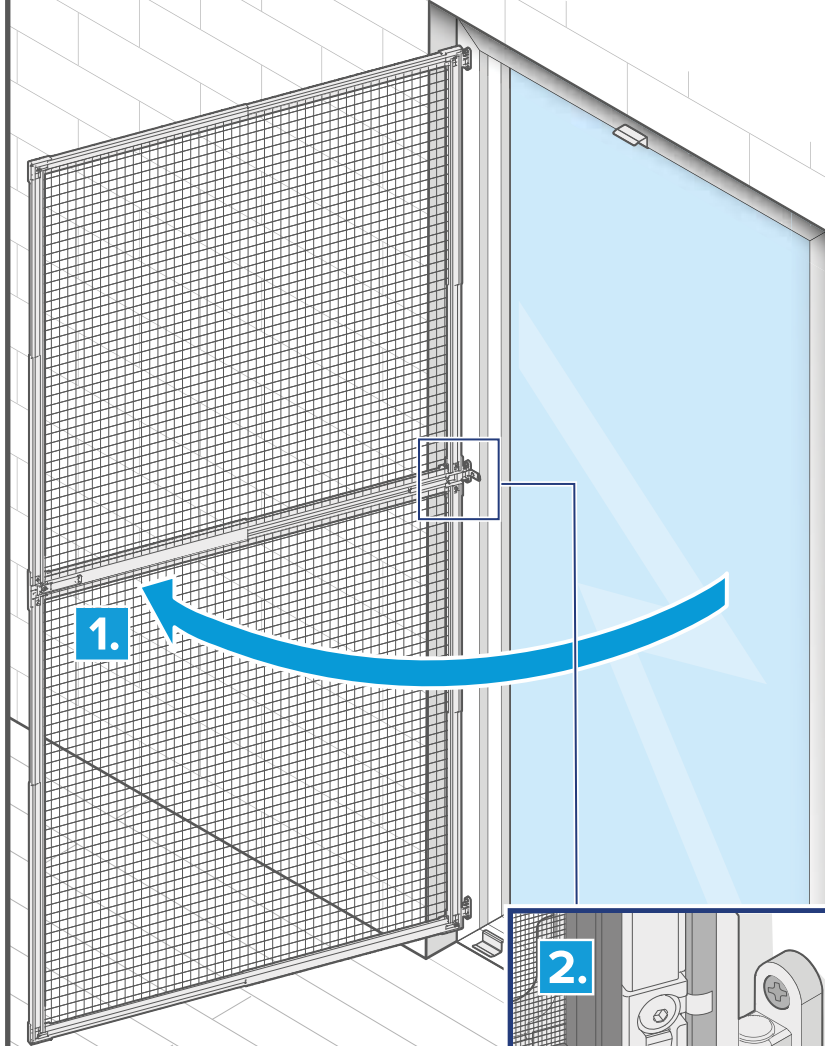
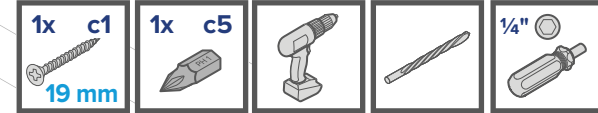
- 3x c2
- 1x c3
- 2x c4



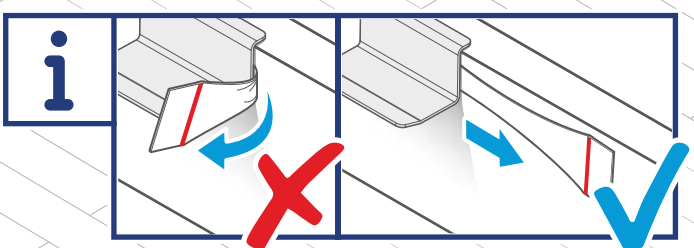
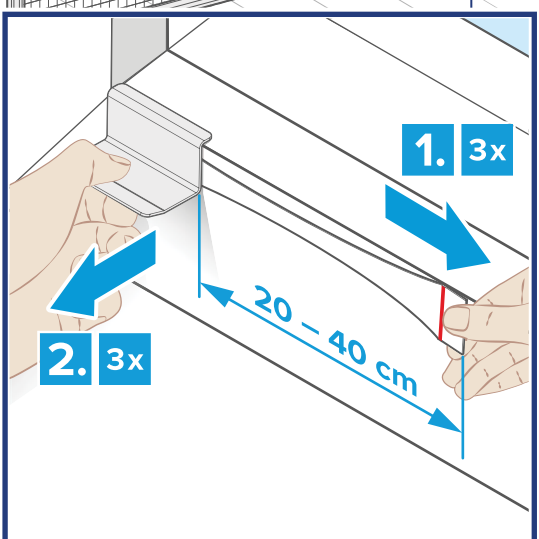
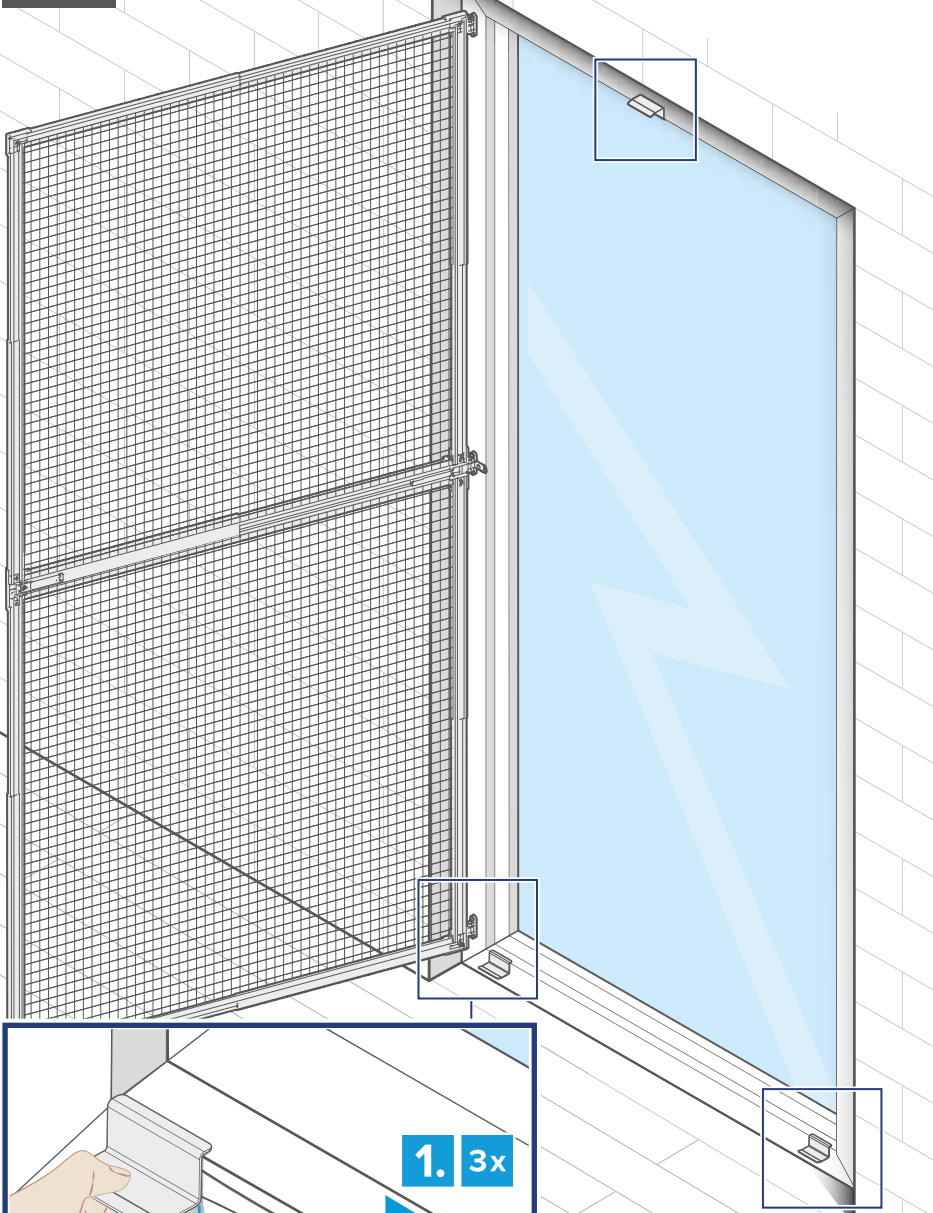
40



41

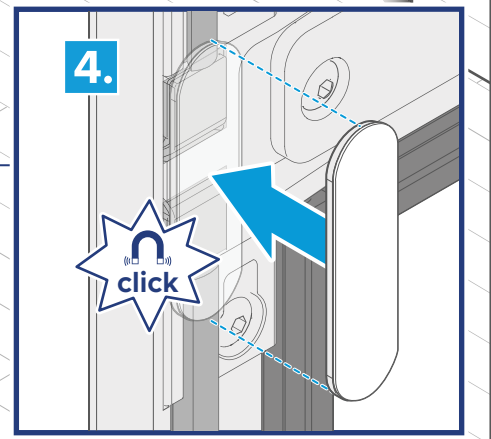
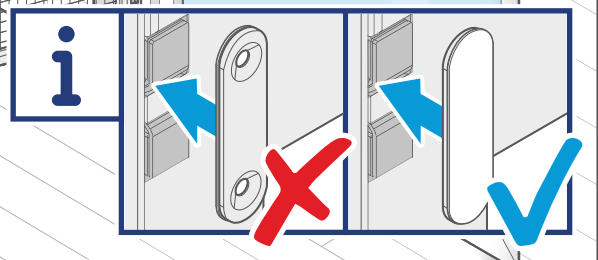
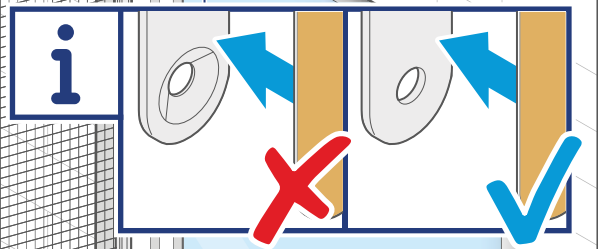
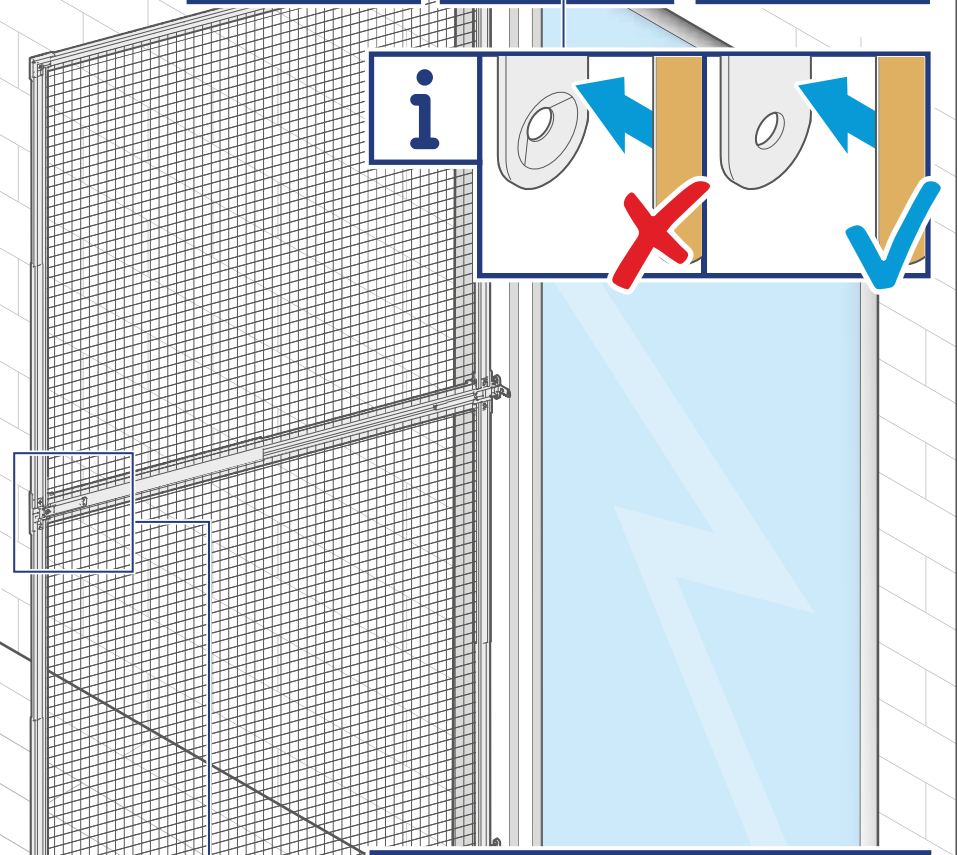
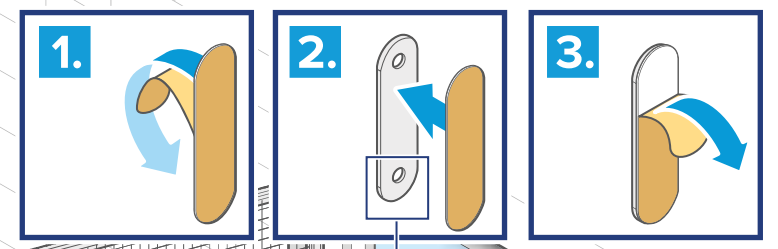


42

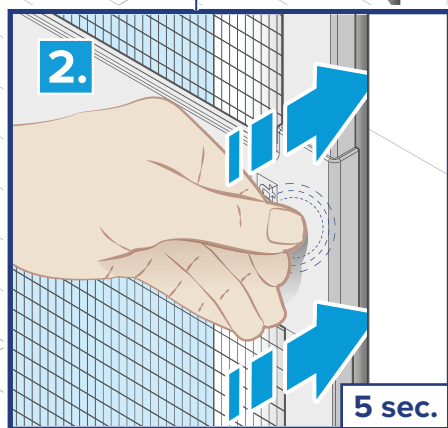
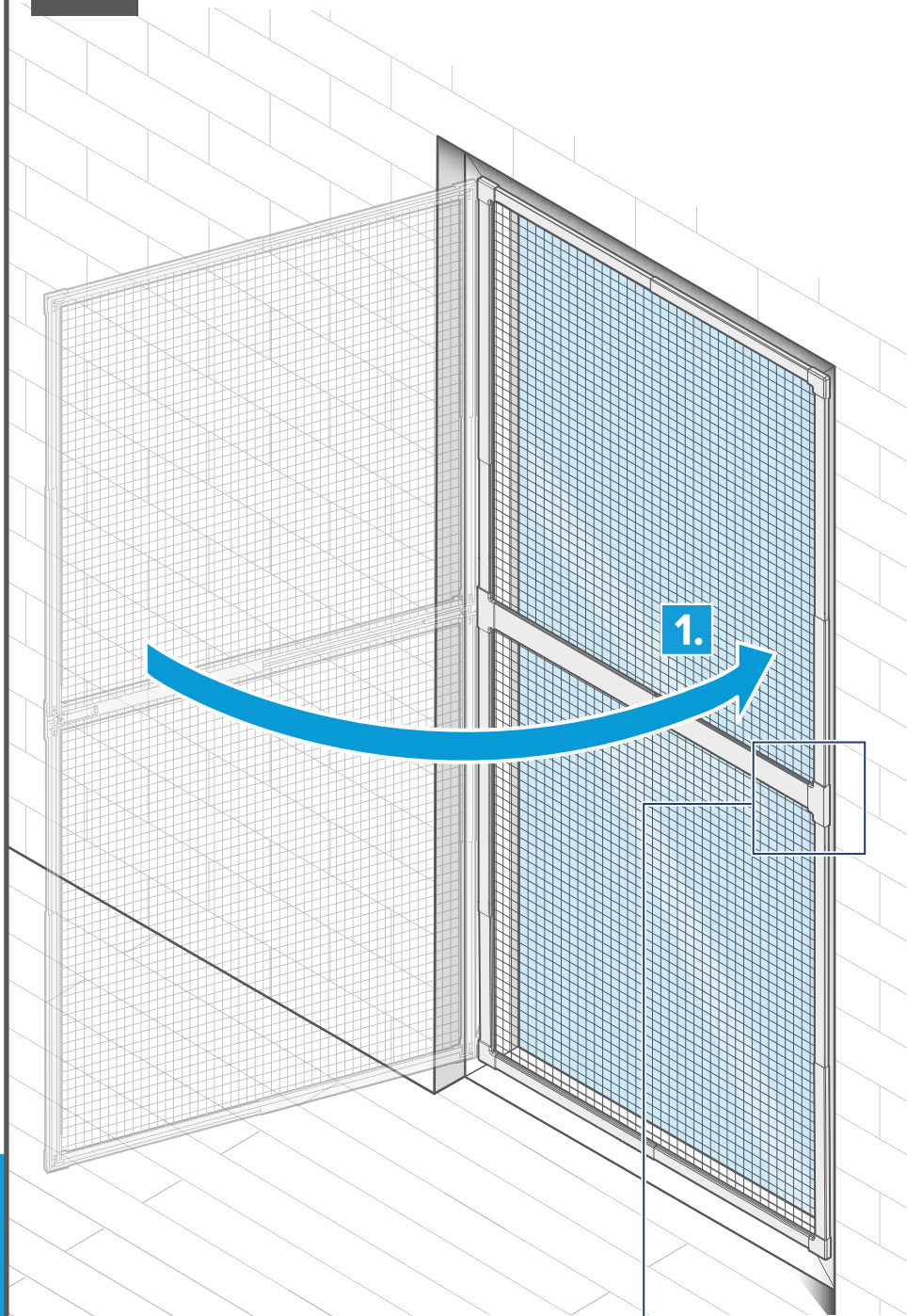


43

1x b2

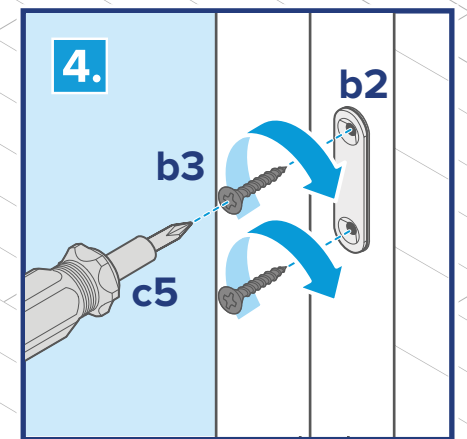
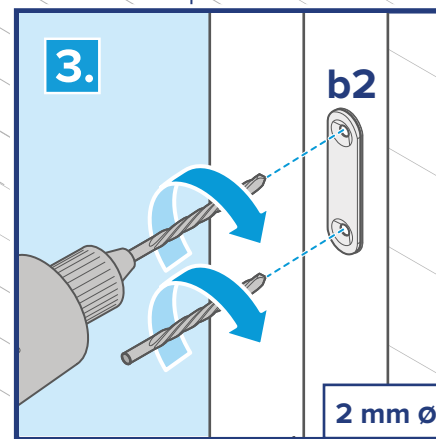
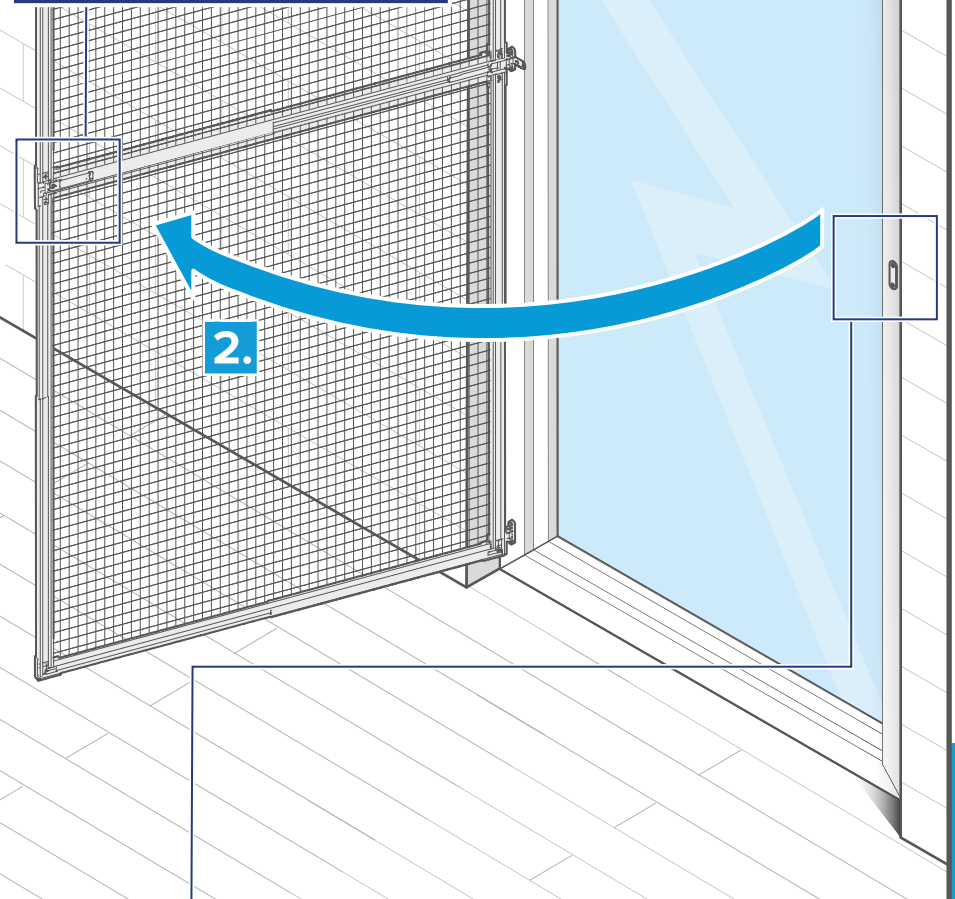
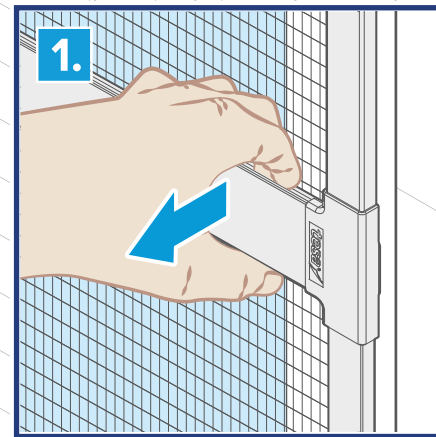


44



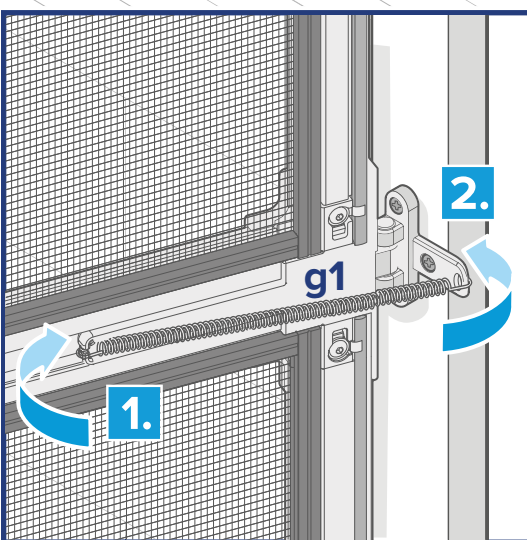
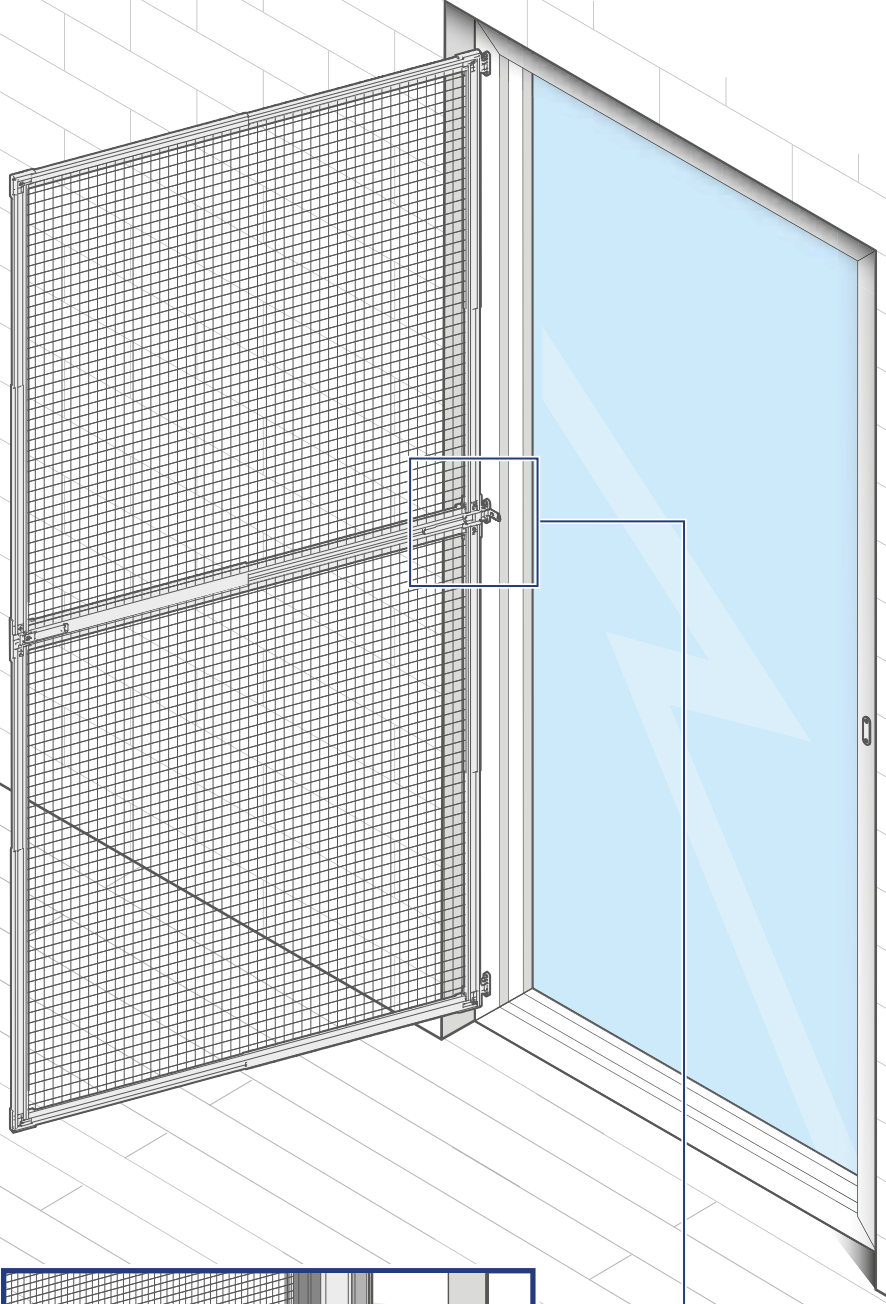
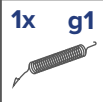
45

- 2x b3
13 mm
- 1x c5
-
-
- 1/4"

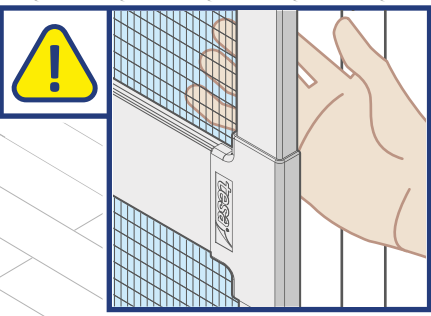
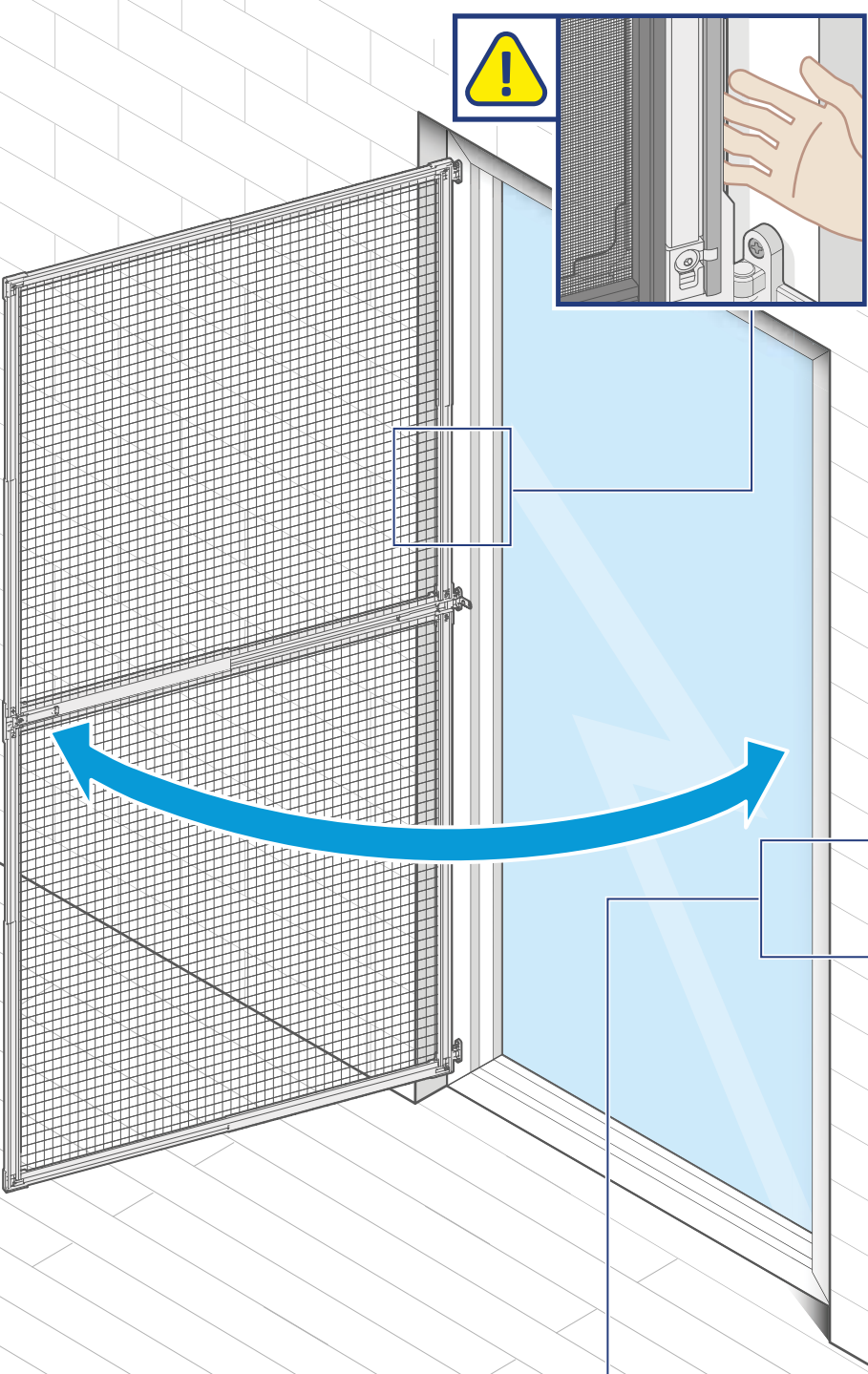


46

1x g1



47





Bei Fragen zur Montage, Anregungen, Problemen
oder Bedarf an Ersatzteilen nehmen Sie gerne
Kontakt mit uns auf unter: **www.tesa.de/zuhause**
Telefonisch erreichen Sie unsere SERVICE-HOTLINE
(Mo-Fr 10-18 Uhr) unter: **01805-837 200**

25707N | 10.2020

tesa SE
Phone: +49 40 88899 0
tesa.com/company/locations

tesa.com