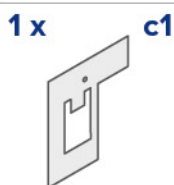
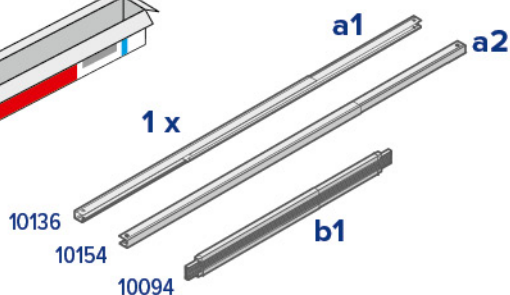
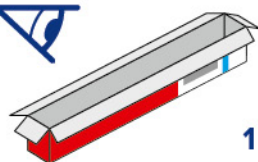


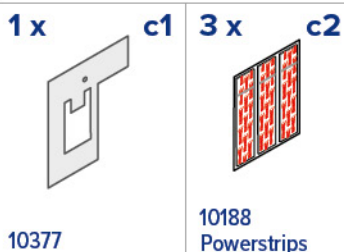
INSEKTENSCHUTZ DACHFENSTER PLISSEE

AUFBAUANLEITUNG

EN Assembly instructions | FR Notice pour le montage | NL Montagehandleiding
IT Istruzioni di montaggio | ES Instrucciones de montaje | PT Instruções de
montagem | DA Samlevejledning | SV Monteringsanvisning | FI Asennusohjeet
CS Montážní návod | PL Instrukcja montażu | SL Navodila za montažo
HU Összeszerelési útmutató | SR Uputstvo za postavljanje | ET Paigaldusjuhend
LV Uzstādīšanas instrukcija | LT Surinkimo instrukcija | EL Οδηγίες
συναρμολόγησης | BG Инструкция за сглобяване | TR Montaj talimatları
RU Руководство по сборке | HR Upute za postavljanje | UK Інструкція зі
складання | RO Instrucțiuni de asamblare



10377



10188
Powerstrips



10376



10326



10374



10327
3.5 x 16mm, PH2



10325



10373



10375



10324



10205



10322



10363



10323



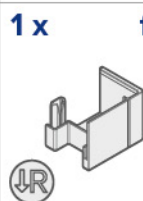
10157



10186



10165



10187

DE**Zu Ihrer Sicherheit.**

Lesen Sie sorgfältig alle Hinweise und Montageschritte. Bewahren Sie die Anleitung für Wartungs- oder Demontearbeiten auf.

Erläuterung der Warnstufen.

Beachten und befolgen Sie die Warnhinweise.

Nichtbeachten der Warnhinweise kann zu Verletzungen oder Sachschäden führen!



WARNUNG! Kennzeichnet die Gefahr von Tod oder schwerer Verletzung bei Missachtung.



VORSICHT! Kennzeichnet die Gefahr einer Verletzung bei Missachtung.



HINWEIS. Kennzeichnet die Gefahr eines Sachschadens oder einer Funktionsstörung bei Missachtung.



TIPP. Kennzeichnet einen Ratschlag zum einfachen oder besseren Gebrauch.

Sicherheitshinweise.

WARNUNG! Kinder können sich mit den Schnüren des Produkts strangulieren. Schnüre sind aus der Reichweite von Kindern zu halten, um Strangulierungen zu vermeiden.

WARNUNG! Kinder dürfen das Produkt nur ohne Aufsicht benutzen, wenn Ihnen der Gebrauch so erklärt wurde, dass Sie mögliche Gefahren eindeutig erkennen können.

WARNUNG! Produkt kann herunterfallen. Stellen Sie keine Kinderbetten oder Möbelstücke unter das Produkt.

WARNUNG! Absturzgefahr. Das tesa® Insektenschutzgitter bietet keine Fenster-sicherung. Stützen oder lehnen Sie sich bei offenem Fenster niemals an das Insektenschutzgitter. Lassen Sie Kinder niemals unbeaufsichtigt an dem offenen Fenster spielen oder das Insektenschutzgitter benutzen.

VORSICHT! Prüfen Sie vor der Montage alle Einzelteile auf sichtbare Schäden. Montieren oder benutzen Sie das Produkt niemals, wenn Schäden oder Mängel am Produkt sichtbar sind.

VORSICHT! Die Montage und Bedienung darf nur von Personen durchgeführt werden, die sich mit der Anleitung vertraut gemacht haben und die aufgrund ihrer physischen, sensorischen und geistigen Fähigkeiten dazu in der Lage sind, das Produkt ohne Aufsicht sicher zu montieren.

VORSICHT! Die Verpackung enthält Kleinteile, die von Kleinkindern verschluckt werden können. Kinder niemals unbeaufsichtigt mit dem Produkt oder Teilen davon allein lassen.

Bestimmungsgemäße Verwendung.

VORSICHT! Das beiliegende Produkt ist ausschließlich zu der in der Anleitung beschriebenen Verwendung im haushaltsüblichen Rahmen bestimmt. tesa® haftet nicht für Schäden, die durch unsachgemäße Verwendung verursacht werden.

Haftungsausschluss.

tesa® haftet nicht für Aussagen zur Markt-gängigkeit und zur Eignung für einen bestimmten Zweck. Der Nutzer ist selbst für die Entscheidung verantwortlich, ob das Produkt für die örtlichen Gegebenheiten und die Wandbeschaffenheit geeignet ist. Unser Kundendienst steht Ihnen gerne bei Fragen zur Verfügung.

Entsorgung.

Entsorgen Sie das Produkt und die Verpackung bitte nach den aktuellen nationalen Vorschriften.



Bitte beachten Sie die beiliegende Anleitung, um eine maximale Halteleistung zu erreichen. tesa® Powerstrips Klebestreifen. Geeignet für Tapeten & Putz. **HINWEIS:** Der Untergrund muss sauber, fettfrei und ausreichend tragfähig sein. Nicht geeignet für Schaumstoff-, Textil- oder Vinyltapeten sowie für nicht klebende Oberflächen. Nicht verkleben bei Temperaturen unter 15 °C. Temperaturen über 35 °C, Unebenheiten größer als 0,5 mm und sehr hohe Luftfeuchtigkeit verringern die Haltekraft.



EN**For your safety.**

Read all of the instructions and installation steps carefully. Keep the instructions for maintenance or disassembly work.

Explanation of the warning levels.

Observe and follow the warnings. Non-observance of the warnings can lead to injuries or material damage!



WARNING! Indicates the risk of death or serious injury if ignored.



CAUTION! Indicates the risk of injury if ignored.



NOTE. Indicates the risk of material damage or malfunctions if ignored.



TIP. Indicates advice for easy or better use.

Safety notes.

WARNING! Children can strangle themselves with the cords of the product. Keep cords out of the reach of children to avoid strangulation.

WARNING! Children may only use the product without supervision if the operation thereof has been explained to them in such a way that they can clearly identify any possible risks.

WARNING! Product may fall down. Do not place cots or furniture under the product.

WARNING! Risk of falling. The tesa® insect screen is not a security screen. Never lean against the insect screen or use it as a support while the window is open. Never leave children unattended to play at the open window or to use the insect screen.

CAUTION! Check all individual parts for visible damage before assembly. Never install or use the product if there is any visible damage or defect on the product.

CAUTION! Assembly and operation may only be carried out by persons who are familiar with the instructions and who are able to safely assemble the product without supervision due to their physical, sensory and mental abilities.

CAUTION! The packaging contains small parts that could be swallowed by small children. Never leave children unattended with the product or parts thereof.

Correct use.

CAUTION! The enclosed product is intended solely for the use described in the instructions and within the scope of normal household use. tesa® is not liable for any damage caused by incorrect use.

Disclaimer.

tesa® is not liable for any statements regarding marketability and fitness for a particular purpose. The user is responsible for deciding whether the product is suitable for local conditions and the condition of the wall. Our customer service will be happy to answer your questions.

Disposal.

Please dispose of the product and packaging in accordance with current national regulations.



Please follow the enclosed instructions to achieve maximum holding power. tesa® Powerstrips adhesive strips. Suitable for wallpaper & plaster. **NOTE:** The substrate must be clean, grease-free and sufficiently load-bearing. Not suitable for foam, textile or vinyl wallpapers or for non-stick surfaces. Do not stick at temperatures below 15 °C. Temperatures above 35 °C, unevenness greater than 0.5 mm and very high humidity reduce the adhesive strength.

FR**Pour votre sécurité.**

Lisez attentivement toutes les instructions et étapes de montage. Conservez cette notice pour les travaux de maintenance ou de démontage.

Explications sur les degrés d'alerte.

Lisez et appliquez ces mises en garde. Le non-respect de ces mises en garde peut entraîner des blessures ou des dégâts matériels.



AVERTISSEMENT ! Signale un danger pouvant entraîner la mort ou des blessures graves en cas de non-respect.



ATTENTION ! Désigne le risque de blessure en cas de non-respect.



AVIS ! Désigne le risque de dégât matériel ou de dysfonctionnement en cas de non-respect.



CONSEIL. Désigne une recommandation pour une utilisation plus simple ou meilleure.

Consignes de sécurité.

AVERTISSEMENT ! Les enfants peuvent s'étrangler avec les ficelles du produit. Les ficelles doivent être tenues hors de portée des enfants afin d'éviter tout risque de strangulation.

AVERTISSEMENT ! Ce produit ne peut être utilisé par un enfant sans surveillance que s'il a été suffisamment informé de son mode d'utilisation pour pouvoir identifier les dangers potentiels.

AVERTISSEMENT ! Le produit peut tomber. Ne placez pas de lits d'enfant ni de meubles sous le produit.

AVERTISSEMENT ! Risque de chute. Les moustiquaires tesa® pour fenêtres n'offrent aucune protection des fenêtres. Ne vous appuyez jamais sur la moustiquaire lorsque la fenêtre est ouverte. Ne laissez jamais jouer des enfants sans surveillance près de la fenêtre ouverte ou utiliser la moustiquaire pour fenêtres.

ATTENTION ! Avant le montage, vérifier qu'il n'y a aucun dommage visible sur les pièces. Ne montez ou n'utilisez jamais le produit si vous constatez des dommages ou des défauts dessus.

ATTENTION ! Ce produit ne peut être monté et utilisé que par des personnes qui ont lu la notice et dont les capacités physiques, sensorielles et intellectuelles les rendent aptes à le monter en toute sécurité sans surveillance.

ATTENTION ! L'emballage contient des petites pièces avec lesquelles les petits enfants peuvent s'étouffer. Ne jamais laisser un enfant seul avec ce produit ou avec des pièces de ce produit.

Utilisation conforme aux dispositions.

ATTENTION ! Le produit ci-joint est destiné uniquement à l'usage décrit dans cette notice dans le cadre ménager courant. tesa® décline toute responsabilité quant aux dommages causés par un usage non conforme.

Clause de non-responsabilité.

tesa® n'est pas responsable des déclarations relatives à la qualité marchande ni à l'aptitude à un usage particulier. Il est de la responsabilité de l'utilisateur de décider si le produit est adapté aux conditions locales et à la nature du mur. Notre service clientèle se tient à votre disposition pour répondre à vos questions.

Élimination.

Éliminez le produit et son emballage conformément aux directives nationales actuellement en vigueur.



Merci de suivre les instructions ci-jointes afin d'obtenir une puissance de tenue maximale. tesa® Powerstrips languettes adhésives. Pour papier peint et crépi. **AVIS :** le support doit être propre, exempt de graisse et présenter une capacité portante suffisante. Ne convient pas aux papiers peints en mousse, en textile ou en vinyle, ni aux surfaces non adhésives. Ne pas coller à des températures inférieures à 15 °C, des températures supérieures à 35 °C, des irrégularités supérieures à 0,5 mm et une très forte humidité de l'air réduisent la force adhésive.



NL**Voor je eigen veiligheid.**

Lees alle informatie en montage-instructies zorgvuldig door. Bewaar de handleiding voor onderhouds- of demontage-werkzaamheden.

Toelichting bij de waarschuwingsniveaus. Lees de waarschuwingen door en volg deze op. Het niet opvolgen van de waarschuwingen kan tot letsel of materiële schade leiden!



WAARSCHUWING! Geeft aan dat er bij niet-naleving risico is op dodelijk of ernstig letsel.



VOORZICHTIG! Geeft het risico op letsel bij niet-naleving aan.



LET OP. Geeft het risico op materiële schade of een functiestoring bij niet-naleving aan.



TIP. Geeft een advies voor een eenvoudiger of beter gebruik aan.

Veiligheidsinstructies.

WAARSCHUWING! Kinderen kunnen zich wurgen met de koorden van het product. Houd de koorden buiten het bereik van kinderen, om wurggevaar te voorkomen.

WAARSCHUWING! Kinderen mogen het product alleen zonder toezicht gebruiken als de bediening zodanig aan hen werd uitgelegd dat zij mogelijke gevaren duidelijk kunnen herkennen.

WAARSCHUWING! Het product kan naar beneden vallen. Plaats geen kinderbedden of meubelstukken onder het product.

WAARSCHUWING! Risico op vallen. De tesa®-raamhor biedt geen raambescherming. Steun of leun nooit tegen de raamhor als het raam is geopend. Laat kinderen nooit zonder toezicht spelen bij het open raam of de raamhor gebruiken.

VOORZICHTIG! Controleer voor de montage alle afzonderlijke onderdelen op zichtbare schade. Monteer of gebruik het product nooit als er schade of gebreken aan het product zichtbaar zijn.

VOORZICHTIG! De montage en bediening mag alleen door personen worden uitgevoerd die deze handleiding goed hebben gelezen en die op grond van hun fysieke, zintuiglijke en mentale vaardigheden in staat zijn om het product zonder toezicht op een veilige manier te monteren.

VOORZICHTIG! De verpakking bevat kleine onderdelen die door kleine kinderen kunnen worden ingeslikt. Laat kinderen nooit zonder toezicht met het product of onderdelen hiervan alleen.

Beoogd gebruik.

VOORZICHTIG! Dit product is uitsluitend bedoeld voor het in de handleiding beschreven huishoudelijk gebruik. tesa® is niet aansprakelijk voor schade die door ondeskundig gebruik is ontstaan.

Disclaimer

tesa® is niet aansprakelijk voor uitspraken met betrekking tot de verkoopbaarheid en de geschiktheid voor een bepaald doel. De gebruiker beslist op eigen verantwoordelijkheid of het product geschikt is, rekening houdend met de plaatselijke omstandigheden en de aard van de wand. Onze klantendienst staat voor u klaar om eventuele vragen te beantwoorden.

Verwijdering.

Verwijder het product en de verpakking conform de actuele nationale voorschriften.

Powerstrips
Technology



Neem de bijgevoegde instructies in acht om een maximaal hechtvermogen te verkrijgen.

tesa® Powerstrips zelfklevende strips. Geschikt voor behang en pleisterwerk. **LET OP:** de ondergrond moet schoon, vetvrij en voldoende draagkrachtig zijn. Niet geschikt voor behang van polyurethaan, textiel of vinyl noch voor niet-hechtende oppervlakken. Niet aanbrengen bij een temperatuur onder 15 °C. Temperaturen boven 35 °C, oneffenheden groter dan 0,5 mm en een zeer hoge luchtvochtigheid verminderen de hechtkracht.

IT**Per la propria sicurezza.**

Leggere attentamente tutti gli avvisi e le indicazioni sulle operazioni della sequenza di montaggio. Conservare le istruzioni per i lavori di manutenzione o di smontaggio.

Spiegazione dei livelli di allarme.

Osservare e seguire le avvertenze. La mancata osservanza delle avvertenze può causare lesioni o danni materiali!



AVVERTENZA! Indica il pericolo di morte o di lesioni gravi in caso di inosservanza.



ATTENZIONE! Indica il pericolo di lesioni in caso di inosservanza.



AVVISO. Indica il pericolo di danni materiali o di malfunzionamento in caso di inosservanza.



CONSIGLIO. Indica un consiglio per un uso semplice o migliore.

Avvertenze di sicurezza.

AVVERTENZA! I bambini potrebbero strangolarsi con i cordoncini del prodotto. Tenere pertanto i cordoncini fuori dalla portata dei bambini per evitare il rischio di strangolamento.

AVVERTENZA! A bambini è consentito usare il prodotto incustoditi solo se prima è stato loro spiegato come riconoscere i possibili pericoli che ciò comporta.

AVVERTENZA! Il prodotto può cadere. Non collocare quindi lettini o mobili sotto il prodotto.

AVVERTENZA! Pericolo di caduta. La zanzariera tesa® non fornisce alcuna protezione per la finestra. Non appoggiarsi mai alla zanzariera quando la finestra è aperta. Non lasciare mai giocare i bambini incustoditi in prossimità della finestra aperta né usare la zanzariera.

ATTENZIONE! Prima del montaggio, controllare che nessuno dei pezzi presenti danni visibili. Non installare né utilizzare mai il prodotto se si riscontrano danni o difetti visibili sullo stesso.

ATTENZIONE! Il montaggio e l'utilizzo devono essere eseguiti solo da persone che conoscono le istruzioni e che, grazie alle loro capacità fisiche, sensoriali e mentali, sono in grado di montare il prodotto in modo sicuro e senza sorveglianza.

ATTENZIONE! L'imballo contiene pezzi di minuteria che possono essere ingeriti dai bambini piccoli. Non lasciare mai i bambini soli e incustoditi con il prodotto o parti di esso.

Utilizzo conforme a destinazione.

ATTENZIONE! Il prodotto è destinato esclusivamente all'uso domestico come descritto nelle istruzioni. tesa® non è responsabile per danni causati da un uso improprio del prodotto.

Esclusione della responsabilità.

tesa® declina ogni responsabilità per affermazioni in merito alla commerciabilità e all'idoneità per un determinato impiego. La responsabilità di decidere se il prodotto sia adatto o meno alla situazione in loco e alla consistenza della parete su cui viene applicato spetta all'utente stesso. Il nostro servizio al cliente è lieto di essere a disposizione per qualsiasi chiarimento.

Smaltimento.

Si prega di smaltire il prodotto e l'imballo in conformità alle norme nazionali vigenti.



Per poter ottenere la massima prestazione di tenuta si prega di osservare le istruzioni accluse. Strisce adesive tesa® Powerstrips. Adatte per carta da parati e intonaco. **AVVISO:** il sottofondo deve essere pulito, privo di grasso e sufficientemente portante. Prodotto non adatto per carta da parati in materiale espanso, tessile o vinilico né per superfici collose. Non applicare a temperature inferiori ai 15 °C. Temperature superiori a 35 °C, difetti di planarità maggiori di 0,5 mm e un'umidità dell'aria molto alta riducono la forza di tenuta del prodotto.



ES**Por su seguridad.**

Lea detenidamente todas las indicaciones y los pasos de montaje. Conserve las instrucciones para las tareas de mantenimiento y desmontaje.

Explicación de los niveles de advertencia.

Tenga en cuenta y respete las indicaciones de advertencia. Si ignora las indicaciones de advertencia, se pueden producir lesiones o daños materiales.



¡ADVERTENCIA! Señala un peligro mortal o de lesiones graves en caso de incumplimiento.



¡ATENCIÓN! Identifica un peligro de lesión por negligencia.



AVISO. Identifica un peligro de daños materiales o fallo de funcionamiento por negligencia.



CONSEJO. Identifica un consejo para simplificar o mejorar el uso.

Indicaciones de seguridad.

¡ADVERTENCIA! Los niños pueden estrangularse con los cordones del producto.

Mantenga los cordones alejados de los niños para evitar posibles estrangulaciones.

¡ADVERTENCIA! Los niños pueden utilizar el producto sin supervisión solo si se les ha explicado cómo hacerlo de manera que reconozcan claramente los posibles peligros.

¡ADVERTENCIA! El producto se puede caer. No coloque ninguna cuna ni mueble debajo del mismo.

¡ADVERTENCIA! Peligro de caída. La reja para ventanas tesa® no es una protección para ventanas. No se apoye ni se incline contra la reja con la ventana abierta. No deje que los niños jueguen cerca de la ventana abierta ni utilicen la reja sin supervisión.

¡ATENCIÓN! Antes del montaje, compruebe que los componentes no presenten daños visibles. Nunca monte ni use el producto en caso de daños o defectos visibles en el producto.

¡ATENCIÓN! El montaje y el uso solo pueden ser llevados a cabo por personas familiarizadas con las instrucciones cuyas condiciones físicas, sensoriales e intelectuales les permitan montar el producto de forma segura y sin supervisión.

¡ATENCIÓN! El embalaje contiene piezas pequeñas que los niños pequeños podrían ingerir. Nunca deje a los niños solos sin supervisión con el producto o sus piezas.

Uso previsto.

¡ATENCIÓN! Este producto está pensado exclusivamente para su uso en el ámbito doméstico tal como se describe en las instrucciones. tesa® no se responsabilizará de los daños ocasionados por un uso indebido.

Exención de responsabilidad.

tesa® no asume ninguna responsabilidad por las declaraciones de comerciabilidad e idoneidad para un fin determinado. El usuario es el único responsable de tomar la decisión para valorar si el producto es apto para las condiciones locales y las características de la pared. Nuestro servicio de atención al cliente estará a su disposición para responder a cualquier pregunta que le pueda surgir.

Eliminación.

Deseche el producto y el embalaje conforme a las leyes nacionales vigentes.



Tenga en cuenta las instrucciones del anexo para poder conseguir la máxima capacidad de sujeción. Tiras adhesivas tesa® Powerstrips. Aptas para papeles pintados y revoques. **AVISO:** la superficie debe estar limpia, libre de grasa y tener suficiente capacidad de carga. No aptas para papeles pintados de espuma, textiles, o de vinilo, ni para superficies no adhesivas. No adherir a temperaturas inferiores a 15 °C. Las temperaturas superiores a 35 °C, los desniveles superiores a 0,5 mm y las humedades muy elevadas en el aire pueden reducir la capacidad de adhesión.

PT**Para a sua segurança.**

Leia atentamente todas as indicações e passos de montagem. Guarde as instruções para posteriores trabalhos de manutenção ou desmontagem.

Explicação dos níveis de aviso.

Tenha em atenção e cumpra as advertências. O não cumprimento das advertências pode conduzir a ferimentos ou danos materiais!



AVISO! Identifica o risco de morte ou lesões graves se ignorado.



CUIDADO! Identifica um perigo de ferimentos em caso de incumprimento.



AVISO! Identifica um perigo de danos materiais ou de avaria em caso de incumprimento.



DICA. Identifica uma sugestão para uma utilização mais fácil ou melhorada.

Indicações de segurança.

AVISO! As crianças podem estrangular-se com os cabos do produto. Os cabos devem ser mantidos fora do alcance das crianças para evitar estrangulamentos.

AVISO! As crianças apenas podem utilizar o produto sem supervisão quando o manuseamento do mesmo lhes tiver sido explicada de forma a conseguirem identificar claramente os possíveis perigos.

AVISO! O produto pode cair. Não coloque berços ou móveis sob o produto.

AVISO! Perigo de queda. A tela para insetos tesa® não oferece proteção nas janelas. Nunca se apoie ou encoste na tela para insetos quando a janela está aberta. Nunca permita que as crianças brinquem perto da janela aberta sem vigilância ou utilizem a tela para insetos.

CUIDADO! Antes da montagem, verifique todas as peças quanto a danos visíveis. Nunca monte nem utilize o produto se forem visíveis danos ou defeitos no mesmo.

CUIDADO! A montagem e operação apenas podem ser realizadas por pessoas que se tenham familiarizado com as instruções e que, graças às suas capacidades físicas, sensoriais e mentais, sejam capazes de montar o produto de forma segura sem supervisão.

CUIDADO! A embalagem contém peças pequenas, que podem ser engolidas por crianças. Nunca deixe uma criança com o produto ou peças do mesmo sem supervisão.

Utilização prevista.

CUIDADO! O produto aqui fornecido destina-se exclusivamente à utilização no contexto doméstico descrita nas instruções. A tesa® não se responsabiliza por danos que sejam provocados por uma utilização indevida.

Isenção de responsabilidade.

A tesa® não é responsável por quaisquer declarações de comercialização e adequação a um propósito específico. O usuário é responsável por decidir se o produto é adequado às condições locais e às características da parede. Em caso de perguntas nosso serviço ao cliente ficará feliz em respondê-las.

Eliminação.

Elimine o produto e a embalagem de acordo com as regulamentações nacionais em vigor.



Consulte as instruções anexas para obter a máxima capacidade de retenção.

Tiras adesivas tesa® Powerstrips. Adequadas para papel de parede e gesso. **AVISO:** O suporte deve estar limpo, isento de gorduras e suficientemente estável. Não é adequado para papel de parede de espuma, tecido ou vinil ou para superfícies não adesivas. Não cole em temperaturas abaixo de 15 °C.

As temperaturas superiores a 35 °C, desníveis maiores de 0,5 mm e humidade muito elevada reduzem o poder de retenção.



DA**Det gælder din sikkerhed.**

Læs omhyggeligt alle anvisninger og montage trin. Opbevar denne vejledning til brug ved senere vedligeholdelsesarbejder eller afmontering.

Forklaring af advarselerne.

Overhold og følg advarselerne. Tilsidesættelse af advarselerne kan medføre kvæstelser eller materielle skader!



ADVARSEL! Angiver risikoen for død eller alvorlig personskade, hvis advarslen tilsidesættes.



FORSIGTIG! Angiver risikoen for personskade, hvis anvisningen tilsidesættes.



VARSEL. Angiver risikoen for materiel skade eller funktionsfejl, hvis anvisningen tilsidesættes.



TIP. Angiver et råd til nem eller bedre anvendelse.

Sikkerhedshenvisninger.

ADVARSEL! Børn kan blive kvælt med produktets snore. Pga. kvælningsfare skal snorene holdes uden for børns rækkevidde.

ADVARSEL! Børn må kun benytte produktet uden opsyn, hvis de har fået forklaret betjeningen af det på en sådan måde, at de tydeligt kan identificere eventuelle farer.

ADVARSEL! Produktet kan falde ned. Barnesenge eller møbler må ikke anbringes under produktet.

ADVARSEL! Fare for at falde ned. tesa®-vinduesgitteret har ingen vindueslås. Støt eller læn dig aldrig op ad vinduesgitteret, når vinduet er åbent. Lad aldrig børn lege uden opsyn ved det åbne vindue og lad dem ikke lege med vinduesgitteret.

FORSIGTIG! Kontroller inden montagen alle enkeltdele for synlige fejl. Monter eller brug aldrig produktet, hvis der er synlige skader eller fejl på produktet.

FORSIGTIG! Montage og betjening må kun udføres af personer, der har læst vejledningen, og de på grundlag af deres fysiske, sensoriske og mentale evner er i stand til sikkert at montere produktet uden opsyn.

FORSIGTIG! Emballagen indeholder små dele, som små børn kan sluge. Børn må aldrig være i nærheden af produktet eller dele af produktet uden opsyn.

Formålsbestemt anvendelse.

FORSIGTIG! Det vedlagte produkt må kun anvendes i en almindelig husholdning og i overensstemmelse med det i vejledningen beskrevne formål. tesa® hæfter ikke for skader, der opstår som følge af ukorrekt brug.

Ansvarsfraskrivelse.

tesa® hæfter ikke for erklæringer om salgbarhed og egnethed til et bestemt formål. Bruger en selv ansvarlig for sin beslutning, om produktet er egnet til de lokale forhold og væggenes beskaffenhed. Vores Kundeservice står til rådighed for rådgivning.

Bortskaffelse.

Bortskaf produktet og emballagen i henhold til de gældende nationale bestemmelser.



Følg vedlagte vejledning for at opnå en maksimal holdeffekt. tesa® Powerstrips selvkæbende strips. Egnede til tapet & puds. **VARSEL:** Underlaget skal være rent, fedtfrit og tilstrækkeligt bærende. Ikke egnet til skum-, tekstil- eller vinyltapeter eller til ikke-kæbende overflader. Må ikke kæbes fast ved temperaturer under 15 °C. Temperaturer over 35 °C, ujævnheder på mere end 0,5 mm og meget høj luftfugtighed reducerer kæbestyrken.

SV**För din säkerhet.**

Läs noga igenom alla anvisningar och monteringssteg. Spara anvisningen för underhålls- eller demonteringsarbeten.

Förklaring till varningsnivåerna.

Beakta och följ varningsanvisningarna. Om varningsanvisningarna inte beaktas finns det risk för person- eller saksckador!



WARNING! Markerar risk för dödsolyckor eller allvarliga personsckador vid felaktigt bruk.



WARNING! Markerar risk för personsckador om informationen inte beaktas.



MEDDELANDE. saksckador eller funktionsstörningar om informationen inte beaktas.



TIPS. Markerar ett råd som underlättar eller förbättrar användningen.

Säkerhetsanvisningar.

WARNING! Risk för att barn stryps av snören som finns i produkten. Se till att snören hålls utom barnens räckhåll för att undvika risken för strypning.

WARNING! Barn måste hållas under uppsikt om de ska använda produkten och ha fått hanteringen förklarad för sig på ett sätt som gör att de entydigt kan identifiera möjliga faror.

WARNING! Risk för att produkten faller ned. Ställ inga bamsängar eller andra möbler under produkten.

WARNING! Risk för fall. tesa®-fönstergaller gör inte fönstret säkert. Stöd dig aldrig mot eller luta dig aldrig mot fönstergallret när fönstret är öppet. Låt aldrig barn leka vid fönstret utan uppsikt och låt dem inte använda fönstergallret.

WARNING! Kontrollera alla enskilda delar avseende synliga skador före monteringen. Produkten får aldrig monteras eller användas om det finns synliga skador eller brister på den.

WARNING! Montering och hantering får

endast utföras av personer som känner till innehållet i anvisningen och som har fysiska, sensoriska och mentala färdigheter att montera produkten på ett säkert sätt utan uppsikt.

WARNING! Förpackningen innehåller smådelar som kan sväljas av mindre barn. Lämna aldrig barn ensamma utan uppsikt med produkten eller delar av produkten.

Avsedd användning.

WARNING! Den aktuella produkten är avsedd utslutande för användningen som beskrivs i anvisningen inom ramarna för hushållsändamål. tesa® övertar inget ansvar för skador förorsakade av icke avsedd användning.

Ansvarsfriskrivning.

tesa® ansvarar inte för uppgifter om säljbarhet för marknaden och lämplighet för ett visst syfte. Användaren måste på egen hand avgöra om produkten är lämpad under lokala förutsättningar och väggens egenskaper. Vår kundtjänst står gärna till tjänst om du har frågor.

Kassering.

Kassera produkten och förpackningen i enlighet med gällande nationella föreskrifter.



Beakta bifogade instruktioner för att uppnå maximalt fäste. tesa® Powerstrips självhäftande remsor. Lämpliga för tapet & puts. **MEDDELANDE!** Underlaget måste vara rent, fettfritt och tillräckligt stabilt. Inte lämpliga för skumgummi-, textil- eller vinyltapeter samt för ej vidhäftande ytor. Får inte limmas vid temperaturer under 15 °C. Temperaturer över 35 °C, ojämnheter över 0,5 mm och mycket hög luftfuktighet försämrar fästkraften.



FI**Sinun turvallisuutesi puolesta.**

Lue kaikki ohjeet ja asennuskohdat tarkasti. Säilytä käyttöohjeet huolto- ja purkutöiden varalta.

Varoitusasteiden selitys.

Huomioi ja noudata varoituksia. Varoitusohjeiden laiminlyönnistä saattaa aiheutua loukkaantumisia tai esinevahinkoja!



VAROITUS! Merkitsee huomioimattomana kuoleman tai vakavien vammojen vaara.



VAROITUS! Merkitsee loukkaantumisen vaaraa, kun ohjeita laiminlyödään.



ILMOITUS. Merkitsee esinevahingon vaaraa, kun ohjeita laiminlyödään.



VINKKI. Merkitsee neuvoa tuotteen helppoa tai parempaa käyttöä varten.

Turvausekkeet.

VAROITUS! Lapset voivat kuristaa itsensä tuotteen johdoilla. Pidä johdot poissa lasten ulottuvilta kuristumisen välttämiseksi.

VAROITUS! Lapset saavat käyttää tuotetta ainoastaan aikuisen valvomana, kun heille on selvitetty käyttöohjeet siten, että he selvästi ymmärtävät mahdolliset vaarat.

VAROITUS! Tuote voi pudota. Älä aseta lastensänkyä tai huonekaluja tuotteen alle.

VAROITUS! Putoamisvaara.

tesa®-ikkunaristikko ei toimi ikkunan tukena. Älä koskaan tukeudu tai nojaa ikkunaristikkoon, jos ikkuna on auki. Älä anna lasten leikkiä avoimen ikkunan läheisyydessä tai käyttää ikkunaristikkoa.

VAROITUS! Tarkista ennen asennusta, että kaikki yksittäiset osat ovat kunnossa. Älä ikinä asenna tai käytä tuotetta, jos tuotteessa näyttää olevan vaurioita tai vikoja.

VAROITUS! Ainoastaan henkilö, joka on lukenut käyttöohjeet ja joka voi asentaa tuotteen turvallisesti ilman valvontaa fyysisen, aistinvaraisen ja psyykkisen kyvykkyyden perusteella, saa tehdä asennuksen ja käyttää tuotetta.

VAROITUS! Pakkaus sisältää pieniä osia, joita pienet lapset saattavat niellä. Lapsia ei saa ikinä jättää yksin valvomatta tuotteen tai sen osien ulottuville.

Käyttötarkoituksen mukainen käyttö.

VAROITUS! Oheinen tuote on tarkoitettu ainoastaan käyttöohjeissa kuvattuun tarkoitukseen kotitaloudessa. tesa® ei vastaa vaurioista, jotka aiheutuvat vääränlaisesta käytöstä.

Vastuuvapauslauseke.

tesa® ei ole vastuussa myyntikelpoisuutta ja soveltuvuutta tiettyyn tarkoitukseen koskevista lausunnoista. Käyttäjä vastaa itse siitä, soveltuuko tuote paikallisiin olosuhteisiin ja seinärakenteeseen. Asiakaspalvelumme vastaa mielellään kaikkiin kysymyksiisi.

Hävitys.

Tuote ja pakkaus on hävitettävä voimassa olevien kansallisten määräysten mukaisesti.



Noudata oheisia ohjeita maksimaalisen pitovoiman saavuttamiseksi. tesa® Powerstrips -liimاناуhat. Soveltuu tapetille ja rappaukselle. **ILMOITUS:** Alustan on oltava puhdas, rasvaton ja riittävän kantava. Ei sovellu vaahтомуovi-, tekstiili- tai vinyylitapeteille eikä liimattomille pinnoille. Älä liimaa alle 15 °C:n lämpötiloissa. Yli 35 °C:n lämpötilat, yli 0,5 mm:n epätasaisuudet ja erittäin korkea ilmankosteus heikentävät liiman lujuutta.

CS**Instrukce pro vaši bezpečnost.**

Pečlivě si prostudujte všechny pokyny a montážní kroky. Návod si uschovejte pro případ údržby nebo demontáže.

Vysvětlení jednotlivých stupňů výstrahy.

Věnujte pozornost výstražným upozorněním a respektujte je. Nerespektování výstražných upozornění může vést ke zraněním nebo věcným škodám!



VAROVÁNÍ! Označuje nebezpečí úmrtí nebo závažného zranění v případě nerespektování výstražných značení.



UPOZORNĚNÍ! Upozorňuje na nebezpečí zranění v případě nerespektování výstražných značení.

i

OZNÁMENÍ. Označuje nebezpečí věcných škod nebo funkčních poruch v případě nerespektování výstražných značení.



TIP. Označuje doporučení pro snadné nebo lepší použití.

Bezpečnostní pokyny.

VAROVÁNÍ! Děti se mohou šňůrkami výrobku uškrtit. Udržujte veškeré šňůrky mimo dosahu dětí, které by se jimi mohly uškrtit.

VAROVÁNÍ! Děti mohou výrobek používat bez dozoru pouze tehdy, pokud byly seznámeny s jeho obsluhou a jsou schopny jednoznačně rozpoznat možná nebezpečí.

VAROVÁNÍ! Výrobek může spadnout. Nestavte pod výrobek dětské postýlky ani kusy nábytku.

VAROVÁNÍ! Nebezpečí pádu. Okenní mříž tesa® neslouží k zabezpečení okna. Při otevřeném okně se nikdy neopírejte o okenní mříž. Nenechávejte děti si hrát bez dozoru u otevřeného okna nebo používat okenní mříž.

UPOZORNĚNÍ! Před montáží zkontrolujte všechny součásti a ujistěte se, že nejsou viditelně poškozené. Výrobek nikdy nemontujte ani nepoužívejte, pokud vykazuje známky poškození nebo závad.

UPOZORNĚNÍ! Montáž a obsluhu smí provádět pouze osoby, které se seznámily s návodem a které jsou vzhledem ke svým fyzickým, smyslovým a mentálním schopnostem schopny výrobek bezpečně namontovat bez dozoru.

UPOZORNĚNÍ! Balení obsahuje malé části, které mohou být spolknuty malými dětmi. Nikdy nenechávejte děti bez dozoru v blízkosti výrobku nebo jeho součástí.

Použití v souladu s určením.

UPOZORNĚNÍ! Přiložený výrobek je určen výhradně k použití v domácím prostředí v souladu s návodem. Společnost tesa® neodpovídá za škody způsobené nesprávným použitím.

Vyloučení záruky.

tesa® neručí za prohlášení týkající se prodejnosti a způsobilosti k určitému účelu. Uživatel odpovídá za vlastní rozhodnutí o tom, zda je výrobek způsobilý v místních podmínkách a zda je při zohlednění vlastností stěny pro ni vhodný. Náš zákaznický servis je Vám v případě dotazů rád k dispozici.

Likvidace.

Výrobek a obal zlikvidujte v souladu s platnými vnitrostátními předpisy.

**Powerstrips**
Technologyk použití,
vhodnosti.

tesa® lepicí pásky Powerstrips. Vhodné na tapety a omítky. **OZNÁMENÍ:** Podklad musí být čistý, nemačný a musí mít dostatečnou nosnost. Nevhodné pro tapety z pěnové hmoty, textilní nebo vinylové tapety a pro nelepící povrchy. Nepřilepujte při teplotách pod 15 °C. Teploty nad 35 °C, nerovnosti větší než 0,5 mm a vysoká vlhkost vzduchu snižují přilnavost výrobku.



PL**Dla Twojego bezpieczeństwa.**

Zapoznaj się uważnie ze wszystkimi wskazówkami i krokami montażowymi. Zachowaj tę instrukcję na okoliczność przeprowadzenia konserwacji lub demontażu.

Objaśnienie poziomów ostrzegawczych.

Przeznaczaj ostrzeżeń i stosuj się do nich. Nieprzeznaczanie ostrzeżeń może spowodować obrażenia ciała lub szkody materialne!



OSTRZEŻENIE! Sygnalizuje ryzyko śmierci lub poważnych obrażeń w przypadku nieprzeznaczania.



UWAGA! Oznacza ryzyko zranienia w przypadku zignorowania.



OGŁOSZENIE. Oznacza ryzyko szkody materialnej lub awarii w przypadku zignorowania.



PORADA. Oznacza poradę w zakresie prostszego lub łatwiejszego wykorzystania.

Uwagi dotyczące bezpieczeństwa.

OSTRZEŻENIE! Dzieci mogą się udusić sznurkami produktu. Trzymać sznurki z dala od dzieci, aby zapobiec uduszeniu.

OSTRZEŻENIE! Dzieci mogą korzystać z produktu bez nadzoru tylko wówczas, jeśli jego obsługę wytłumaczono im w taki sposób, aby mogły jednoznacznie rozpoznać możliwe zagrożenia.

OSTRZEŻENIE! Produkt może spaść. Nie umieszczaj pod produktem łóżeczek dziecięcych ani mebli.

OSTRZEŻENIE! Niebezpieczeństwo upadku. Siatka okienna tesa® nie stanowi zabezpieczenia okna. Nie opieraj się o siatkę, kiedy okno jest otwarte. Nie pozostawiaj dzieci bez nadzoru przy siatce okiennej, kiedy okno jest otwarte.

UWAGA! Przed rozpoczęciem montażu sprawdź, czy części nie są uszkodzone. Jeśli na produkcie widoczne są uszkodzenia lub usterki, nie montuj go i nie korzystaj z niego.

UWAGA! Montaż i obsługa produktu powinny być przeprowadzane jedynie przez osoby, które zaznajomiły się z instrukcją i które są w stanie dokonać bezpiecznego montażu bez nadzoru, dysponując odpowiednimi zdolnościami fizycznymi, sensorycznymi oraz intelektualnymi w tym zakresie.

UWAGA! Opakowanie zawiera małe elementy, które mogą zostać połknięte przez dzieci. Nie należy pozostawiać dzieci bez nadzoru z produktem lub jego częściami.

Użytkowanie zgodne z przeznaczeniem.

UWAGA! Produkt przeznaczony jest wyłącznie do opisanego w instrukcji stosowania w gospodarstwie domowym. tesa® nie ponosi odpowiedzialności za szkody spowodowane niewłaściwym użytkowaniem.

Wyłączenie odpowiedzialności.

tesa® nie ponosi odpowiedzialności za jakiegokolwiek wypowiedzi dotyczące przydatności handlowej albo przydatności do określonego celu. Użytkownik musi zdecydować na własną odpowiedzialność, czy produkt jest odpowiedni do lokalnych warunków i faktury ściany. Nasz dział obsługi klienta z przyjemnością odpowie na wszelkie pytania.

Usuwanie.

Produkt i opakowanie należy zutylizować zgodnie z obowiązującymi przepisami krajowymi.



Aby uzyskać maksymalną siłę mocowania, należy postępować zgodnie z załączoną instrukcją. Paski samoprzylepne tesa® Powerstrips. Nadają się do tapet i tynku. **OGŁOSZENIE:** Podłoże musi być czyste, odtłuszczone i mieć odpowiednią nośność. Produkt nie nadaje się do tapet piankowych, tekstylnych, winylowych ani do powierzchni nieprzylepnych. Nie przyklejać w temperaturach poniżej 15 °C. Temperatury powyżej 35 °C, nierówności większe niż 0,5 mm i bardzo wysoka wilgotność powietrza zmniejszają siłę mocowania.

SL

Zaradi vaše lastne varnosti.
Pazljivo preberite vsa navodila in korake za montažo. Shranite navodila za vzdrževanje ali demontažo.

Pojasnilo opozorilnih stopenj.

Upoštevajte in sledite opozorilom. Neupoštevanje opozoril lahko povzroči poškodbe ali materialno škodo!



OPOZORILO! Označuje smrtno nevarnost ali nevarnost resne poškodbe v primeru neupoštevanja navodil.



POZOR! Označuje tveganje poškodb - pri neupoštevanju.



OBVESTILO. Označuje tveganje materialne škode ali okvare - pri neupoštevanju.



NASVET. Označuje nasvet za enostavno ali boljšo uporabo.

Varnostna navodila.



OPOZORILO! Otroci se lahko zadavijo z vrvicami izdelka. Vrvce hranite zunaj dosega otrok, da ne pride do zadušitve.

OPOZORILO! Otroci smejo izdelek uporabljati brez nadzora le, če jim je bil postopek razložen tako, da lahko jasno prepoznajo možne nevarnosti.

OPOZORILO! Izdelek lahko pade. Pod izdelek ne postavljajte otroških postelj ali pohištva.

OPOZORILO! Nevarnost padca z višine. Okenska rešetka tesa® ne varuje pred padcem skozi okno. Pri odprtem oknu se nikoli ne oprite ali naslonite na okensko rešetko. Otrokom nikoli ne pustite, da bi se brez nadzora igrali ob odprtem oknu ali uporabljali okensko rešetko.

POZOR! Pred montažo vse posamezne dele preverite na vidne poškodbe. Izdelka nikoli ne montirajte in ga ne uporabljajte, če so na njem vidne poškodbe ali napake.

POZOR! Namestitev in obratovanje smejo izvajati samo osebe, ki so se seznanile z navodili in ki lahko zaradi svojih fizičnih, senzoričnih in intelektualnih sposobnosti izdelek varno montirajo, brez nadzora.

POZOR! Embalaža vsebuje majhne dele, ki jih majhni otroci lahko pogoltnejo. Otrok nikoli ne puščajte pri izdelku ali njegovih delih - brez nadzora.

Predvidena uporaba.

POZOR! Priloženi izdelek je namenjen samo za uporabo v običajnem gospodinjstvu, kot je opisano v navodilih. tesa® ne odgovarja za škodo, nastalo zaradi nepravilne uporabe.

Izjava o omejitvi odgovornosti.

tesa® ne odgovarja za izjave glede tržne primernosti in primernosti za določen namen. Uporabnik je sam odgovoren za odločitev, ali je izdelek primeren za lokalne razmere in strukturo sten. Naša služba za pomoč strankam bo z veseljem odgovorila na vsa vaša vprašanja.

Odstranjevanje.



Izdelek in embalažo odstranite v skladu z veljavnimi nacionalnimi predpisi.



Upoštevajte priložena navodila, da dosežete največjo moč držanja. Lepilni trakovi tesa® Powerstrips. Primerni so za tapete in omet. **OBVESTILO:** Podlaga mora biti čista, nemastna in dovolj nosilna. Niso primerni za peneče, tekstilne ali vinilne tapete ali nelepilne površine. Ne lepите pri temperaturah, nižjih od 15 °C. Temperature nad 35 °C, neravnine, večje od 0,5 mm, ter zelo visoka vlažnost zmanjšujejo sprijemljivost.

HU

Az Ön biztonsága érdekében. Figyelmesen olvasson el minden tudnivalót és összeszerelési lépést. Karbantartási vagy szétszerelési munkákhoz őrizze meg ezt az útmutatót.

A figyelmeztetések fokozatainak

magyarázata. Vegye figyelembe és kövesse a figyelmeztetéseket. A figyelmeztetések figyelmen kívül hagyása sérülésekhez vagy anyagi károkhoz vezethet!



FIGYELEM! Halálos vagy súlyos sérülés kockázatát jelöli, ha figyelmen kívül hagyják.



FIGYELEM! Figyelmen kívül hagyás esetén fellépő sérülésveszélyt jelöl.



FELHÍVÁS. Figyelmen kívül hagyás esetén fellépő anyagi károk vagy működési zavar veszélyét jelöli.



TIPP. Az egyszerű vagy jobb használatra vonatkozó tanácsokat jelöl.

Biztonsági tudnivalók.



FIGYELEM! Gyermekek megfojthatják magukat a termék csikjaival. A csikok gyermekektől távol tartandók a megfojtás elkerülése érdekében.

FIGYELEM! Gyermekek csak akkor használhatják felügyelet nélkül a terméket, ha elmagyarázták nekik a kezelést úgy, hogy egyértelműen felismerjék a lehetséges veszélyeket.

FIGYELEM! A termék leeshet. Ne helyezzenek el gyermekágyat vagy bútordarabot a termék alatt.

FIGYELEM! Zuhanásveszély. A tesa® ablakrács nem nyújt megfelelő biztonságot. Soha ne támaszkodjon az ablakrácsra és ne dőljön neki annak, ha az ablak nyitva van. Soha ne engedje, hogy a gyerekek a nyitott ablaknál felügyelet nélkül játsszanak, és hogy az ablakrácsot használják.

FIGYELEM! Összeszerelés előtt ellenőrizzen minden alkatrészt szemmel látható károk szempontjából. Soha ne szerelje össze vagy használja a terméket, ha sérüléseket vagy hibákat észlel a terméken.

FIGYELEM! Az összeszerelést és a kezelést csak olyan személyek végezhetik, akik ismerik az útmutatóban leírtakat és fizikai, érzékszervi és szellemi képességeik alapján képesek a terméket felügyelet nélkül, biztonságos módon összeszerelni.

FIGYELEM! A csomagolás apró alkatrészeket tartalmaz, amelyeket kisgyermekek lenyelhetnek. Soha ne hagyja felügyelet nélkül a gyermekeket a termékkel vagy annak részeivel.

Rendeltetésszerű használat.

FIGYELEM! A jelen termék kizárólag az útmutatóban leírt, háztartásokban szokásos keretek közötti használatra alkalmas. A szakszerűtlen használatból eredő károkért a tesa® nem vállalja a felelősséget.

Felelősség-kizárás.

A tesa® nem szavatol a termék kaposságára és valamely adott célra való alkalmasságára vonatkozó kijelentésekért. A felhasználó maga felelős annak eldöntéséért, hogy a termék alkalmas-e a helyi adottságokhoz és a fali jellegzetességekhez. Vevőszolgálatunk készséggel áll rendelkezésére kérdések esetén.

Hulladékkezelés.



A terméket és a csomagolást kérjük, a hatályos helyi előírásoknak megfelelően ártalmatlanítsa.



Szíveskedjék betartani a mellékelt útmutatót a maximális rögzítési teljesítmény eléréséhez. tesa® Powerstrips ragasztószalag. Alkalmas tapétára és vakolatra. **FELHÍVÁS:** Az aljzat legyen tiszta, zsírmentes és kellően hordképes. Nem alkalmas hab-, textil- ill. vinil-tapétákra és nem-ragadó felületekre. Ne ragassza 15 °C alatti hőmérsékleten. 35 °C feletti hőmérséklet, 0,5 mm-nél nagyobb egyenetlenség és nagyon magas páratartalom csökkenti a tapadóerőt.

SR**Za vašu bezbednost.**

Pažljivo pročitajte sve napomene i sledite navedene korake montaže. Sačuvajte uputstvo radi kasnijih radova održavanja ili demontaže.

Tumačenje nivoa upozorenja.

Poštujte upozorenja. U slučaju neuvažavanja upozorenja moguće su povrede ili materijalna šteta!



UPOZORENJE! Ukazuje na opasnost od teških ili smrtonosnih povreda u slučaju neuvažavanja.



OPREZ! Ukazuje na opasnost od povreda u slučaju neuvažavanja.



NAPOMENA. Ukazuje na opasnost od materijalne štete ili funkcionalnih smetnji u slučaju neuvažavanja.



SAVET. Označava savet za jednostavniju i bolju upotrebu.

Bezbednosne napomene.

UPOZORENJE! Deca mogu da se zadave kanapima koji se nalaze na proizvodu. Kanape držite izvan dohvata dece, kako biste sprečili da se zadave.

UPOZORENJE! Deca smeju da koriste proizvod bez nadzora samo ako im je njegova upotreba objašnjena tako da mogu jasno da prepoznaju eventualne opasnosti.

UPOZORENJE! Proizvod može da padne. Nemojte da postavljate pod proizvod komade nameštaja niti dečje krevete.

UPOZORENJE! Opasnost od pada. Mreža za zaštitu od insekata tesa® nije zaštita koja se postavlja na prozor da bi se sprečio neovlašćen ulaz. Nemojte da se naslanjate na mrežu kada je prozor otvoren. Nemojte ostavljati decu da se bez nadzora igraju uz otvoren prozor niti da koriste mrežu za zaštitu od insekata.

OPREZ! Pre montaže proverite da li na pojedinačnim delovima ima vidljivih oštećenja. Nemojte da montirate niti koristite proizvod ukoliko na njemu uočite oštećenja ili nedostatke.

OPREZ! Proizvod smeju da montiraju i koriste isključivo osobe koje su pročitale uputstvo i koje su na osnovu svojih fizičkih, čulnih i mentalnih sposobnosti u stanju da ga bezbedno montiraju bez nadzora.

OPREZ! Pakovanje sadrži sitne delove koje mala deca mogu progutati. Nemojte ostavljati decu bez nadzora sa proizvodom ili njegovim delovima.

Namenska upotreba.

OPREZ! Priloženi proizvod je namenjen isključivo za upotrebu opisanu u uputstvu u okviru uobičajenih okolnosti u domaćinstvu. Kompanija tesa® ne snosi odgovornost za oštećenja prouzrokovana nestručnim korišćenjem.

Odricanje od odgovornosti.

Kompanija tesa® nije odgovorna za izjave o prodi na tržištu i pogodnosti za bilo kakvu svrhu. Sam korisnik je odgovoran za donošenje odluke o tome da li je proizvod prikladan za lokalne uslove i stanje u kom se zid nalazi. Naša korisnička služba će vam rado odgovoriti na sva pitanja.

Odlaganje u otpad.

Proizvod i njegovu ambalažu odložite u otpad u skladu sa važećim nacionalnim propisima.



Poštujte navode iz priloženog uputstva kako biste postigli maksimalnu snagu držanja. Lepljive trake tesa® Powerstrips. Mogu se lepiti na tapete, ali i na samo okrečen zid. **NAPOMENA:** Podloga mora biti čista, bez masnoća i dovoljne nosivosti. Nisu pogodne za tapete od sunderastog materijala, tekstila ili vinila niti za lepljive površine. Nemojte lepiti pri temperaturama nižim od 15 °C. Temperature preko 35 °C, neravnine veće od 0,5 mm i veoma visoka vlažnost vazduha umanjuju sposobnost držanja.



ET**Teie turvalisuse huvides.**

Lugege kõik juhised ja paigaldamise sammud hoolikalt läbi. Hoidke hooldus- ja demontaažitööde juhised alles.

Hoiatustasemetega selgitamine.

Pöörake tähelepanu hoiatusjuhiste ja pidage neist kinni. Hoiatusjuhiste eiramine võib põhjustada vigastusi või tekitada varalist kahju!



HOIATUS! Juhisest mittekinnipidamine võib tekitada surma või tõsisid vigastuste ohtu.



ETTEVAATUST! Tähistab vigastusohu juhisest mittekinnipidamisest.



TEATE. Tähistab varalise kahju või talitlushäire ohtu juhisest mittekinnipidamisest.



VIHJE. Tähistab nõuannet toote lihtsamaks ja tõhusamaks kasutamiseks.

Ohutusjuhised.

HOIATUS! Toote nõõride tõttu on laste kägistamise ja lämbumise oht. Nõõrid tuleb hoida lastele kättesaamatus kohas, et vältida kägistamist ja lämbumist.

HOIATUS! Lapsed võivad toodet kasutada järelevalveta ainult siis, kui neile on toote kasutamist selgitatud nii, et nad suudavad võimalikke ohte selgelt tuvastada.

HOIATUS! Toodet võib alla kukkuda. Ärge asetage toote alla laste voodeid ega mööblit.

HOIATUS! Kukkumisoht. tesa® putukavõrk ei ole kaitse aknast väljakukkumise eest. Ärge kunagi toetuge ega toetage end vastu putukavõrku, kui aken on avatud. Ärge kunagi jätke lapsi järelevalveta avatud akna lähedale mängima ega laske lastel putukavõrku kasutada.

ETTEVAATUST! Kontrollige enne paigaldamist kõiki üksikuid osi nähtavate kahjustuste suhtes. Ärge kunagi paigaldage ega kasutage toodet, kui tootel on nähtavaid kahjustusi või puudusi.

ETTEVAATUST! Toodet tohivad paigaldada ja kasutada ainult isikud, kes on juhendiga tutvunud ning kes on oma füüsiliste, sensoorsete ja vaimsete võimete alusel võimelised toodet ilma järelevalveta ohutult paigaldama.

ETTEVAATUST! Pakendis on väikesi osi, mida väikelapsed võivad alla neelata. Ärge kunagi jätke lapsi ilma järelevalveta toote või selle osade juurde.

Eesmärgipärane kasutamine.

ETTEVAATUST! Käesolev toode on eranditult ette nähtud juhendis kirjeldatud kasutamiseks tavalises majapidamises. tesa® ei vastuta ebaõige kasutamise tagajärjel tekkinud kahjude eest.

Vastutusest vabastamine.

tesa® ei vastuta turustatavuse ja asjakohasuse kohta antud hinnangute eest. Kasutaja vastutab ise selle eest, kas toode sobib vastavate kohalike tingimuste ja seina kvaliteediga. Meie klienditeenindus vastab meeleldi teie küsimustele.

Jätmete käitlemine.

Hävitage toode ja pakend siseriiklikul tasandil kehtivate eeskirjade kohaselt.



Maksimaalse kinnituse saavutamiseks pidage kinni kaasasolevas juhendis sätestatud juhistest. tesa® Powerstrips kleepribad. Sobivad tapeedile ja krohvile. **TEATE:** Aluspind peab olema puhas, rasvavaba ja piisavalt stabiilne. Ei sobi vaht-, tekstiil- või vinüültapeedile ega mittekleepuvatele pindadele. Ärge kleepige temperatuuril alla 15 °C. Temperatuur üle 35 °C, ebatasasused üle 0,5 mm ja väga kõrge õhuniiskus vähendavad kinnitustõudu.

LV

Jūsu drošībai.

Rūpīgi izlasiet visus norādījumus un montāžas darbības. Saglabājiet apkopes un nomontēšanas instrukciju.

Paskaidrojums par brīdinājuma līmeņiem.

Ņemiet vērā un sekojiet brīdinājuma norādījumiem. Brīdinājuma norādījumu ignorēšana var izraisīt miesas bojājumus vai materiālo kaitējumu!



BRĪDINĀJUMS! Apzīmē nāves iestāšanās vai smagas pakāpes miesas bojājumu gūšanas risku, ja norādījums netiek ņemts vērā.



UZMANĪBU! Apzīmē miesas bojājumu gūšanas risku, ja norādījums netiek ņemts vērā.



PAZIŅOJUMS. Apzīmē materiālā kaitējuma vai darbības traucējuma risku, ja norādījums netiek ņemts vērā.



IETEIKUMS. Apzīmē padomu attiecībā uz vienkāršāku vai optimālāku izstrādājuma lietošanu.

Drošības norādījumi.

BRĪDINĀJUMS! Bērni ar izstrādājuma auklām var sevi nožņaugt. Glabājiet auklas bērniem nepieejamā vietā, lai novērstu nosmakšanas risku.

BRĪDINĀJUMS! Bērni izstrādājumu bez uzraudzības drīkst lietot tikai tad, ja viņiem ir izskaidrota izstrādājuma lietošana tādā veidā, ka viņi spēj skaidri atpazīt iespējamus riskus.

BRĪDINĀJUMS! Izstrādājums var nokrist. Nenovietojiet zem izstrādājuma bērnu gultas vai mēbeles.

BRĪDINĀJUMS! Izkrišanas risks. tesa® insektu aizsargrežģis nesniedz aizsardzību, kādu nodrošina logi. Nekad neatbalstieties vai neatlaidieties pret insektu aizsargrežģi, logam esot atvērtam. Nekad neatstājiet bērnus bez uzraudzības rotājāmajos pie atvērta loga vai bez uzraudzības izmantot insektu aizsargrežģi.

UZMANĪBU! Pirms montāžas pārbaudiet visas atsevišķās daļas, vai tajās nav redzamu bojājumu. Nekad nemontējiet vai neizmar- tojiet izstrādājumu, ja tajā ir redzami bojājumi vai trūkumi.

UZMANĪBU! Izstrādājumu montēt un lietot drīkst tikai personas, kuras ir izlasījušas šo instrukciju un, pamatojoties uz savām fiziskajām, sensorajām un garīgajām spējām, spēj samontēt šo izstrādājumu bez citu perso- nu uzraudzības.

UZMANĪBU! Iepakojums satur sīkas detaļas, kuras mazi bērni var norīt. Nekad neatstājiet bērnus vienus bez uzraudzības pie izstrādājuma vai tā daļām.

Noteikumiem atbilstoša lietošana
UZMANĪBU! Klāt pievienoto izstrādājumu paredzēts lietot vienīgi saskaņā ar sniegto aprakstu mājas apstākļos tesa® neatbild par bojājumiem, kas radušies, izstrādājumu izmantojot neatbilstoši noteikumiem.

Atbildības izslēgšana

tesa® neatbild par apgalvojumiem, kas tiek izteikti pieprasījuma veicināšanas nolūkā un norāda uz piemērotību noteiktam nolūkam. Lietotājs pats uzņemas atbildību par lēmuma pieņemšanu attiecībā uz izstrādājuma piemērotību konkrētajiem apstākļiem un sienas īpašībām. Mūsu klientu atbalsta dienests labprāt atbildēs uz Jūsu jautājumiem.

Utilizēšana.

Utilizējiet izstrādājumu un iepakojumu atbilstoši pašlaik ekspluatācijas valstī spēkā esošajiem noteikumiem.



Ņemiet vērā klāt pievienoto instrukciju, lai sasniegtu maksimālu izstrādājuma noturīgumu. tesa® Powerstrips liplentes Piemērotas izmantošanai uz tapetēm un apmetumu. **PAZIŅOJUMS.** Pamatnei jābūt tīrai, attaukotai un ar pietiekamu nestspēju. Nav piemērotas putuplasta, auduma vai vinila tapetēm, kā arī lipīgām virsmām. Nelīmēt temperatūrā, kas ir zemāka par 15 °C. Ja temperatūra pārsniedz 35 °C, virsmas nelīdzenumi ir lielāki par 0,5 mm un telpā ir ļoti augsts gaisa mitruma līmenis, samazinās izstrādājuma noturēšanas spēja.

LT**Jūsų saugumui.**

Atidžiai perskaitykite visus nurodymus ir aprašytus montavimo veiksmus. Išsaugokite instrukciją techninės priežiūros ir išmontavimo darbams.

Ispėjimo lygių paaiškinimas.

Laikykitės įspėjamųjų nurodymų. Nesilaikant įspėjamųjų nurodymų, galimi sužalojimai ir materialiniai nuostoliai!



ISPĖJIMAS! Žymi mirtino arba sunkaus sužalojimo pavojų, nesilaikant nurodymo.



DĖMESIO! Žymi sužalojimo pavojų, nesilaikant nurodymo.



SKELBIMAS. Žymi materialinių nuostolių arba funkcijų sutrikimo pavojų, nesilaikant nurodymo.



PATARIMAS. Žymi patarimą, kaip lengvai arba geriau naudoti.

Saugos nurodymai.

ISPĖJIMAS! Vaikai gali pasisemti gaminio virvelėmis. Virvelės laikykite vaikams neprieinamoje vietoje, kad išvengtumėte patsimaugimo.

ISPĖJIMAS! Vaikams naudoti gaminį be priežiūros leidžiama, tik jei jiems buvo apie naudojimą paaiškinta taip, kad jie aiškiai atpažintų galimus pavojus.

ISPĖJIMAS! Gaminys gali nukristi. Po gaminio nestatykite vaikiškų lovyčių ir kitų baldų.

ISPĖJIMAS! Kritimo pavojus. „tesa®“ tinklėlis nuo vabzdžių nėra lango apsauga. Niekada nesiremkite į tinklėlių nuo vabzdžių, kai yra atidarytas langas. Niekada neleiskite neprižiūrimiems vaikams žaisti prie atviro lango ir naudoti tinklėlių nuo vabzdžių.

DĖMESIO! Prieš montuodami patikrinkite visas atsargines dalis, ar nėra matomų pažeidimų. Niekada nenaudokite gaminio, jei pastebėjote gaminio pažeidimą ar defektą.

DĖMESIO! Montuoti ir valdyti leidžiama tik asmenims, kurie susipažino su šia instrukcija ir turi fizinius, jutiminius ir protinius gebėjimus saugiai montuoti šį gaminį be priežiūros.

DĖMESIO! Pakuotėje yra smulkių dalių, kurias gali nuryti maži vaikai. Niekada nepalikite neprižiūrimų vaikų su gaminiumi ar jo dalimis.

Naudojimas pagal paskirtį.

DĖMESIO! Šis gaminys yra skirtas naudoti buityje tik šioje instrukcijoje aprašyti paskirčiai. „tesa®“ neatsako už žalą, atsiradusią dėl netinkamo naudojimo.

Atsakomybės ribojimas.

„tesa®“ neatsako už pareiškimus dėl tinkamumo rinkai ir tinkamumo konkrečiai paskirčiai. Naudotojas pats atsako už sprendimą, ar gaminys tinka vietos sąlygoms ir esamoms sienoms. Mūsų klientų aptarnavimo skyriaus darbuotojai mielai atsakys į jūsų klausimus.

Šalinimas.

Gaminį ir pakuotę šalinkite vadovaudamiesi naujausiais jūsų šalyje galiojančiais reikalavimais.

Powerstrips
Technology



Laikykitės pridėdamos instrukcijos, kad užtikrintumėte maksimalų prilipimą. „tesa® Powerstrips“ lipnios juostelės. Tinka tapetams ir tinkui. **SKELBIMAS:** Pagrindas turi būti švarus, neriebaluotas ir pakankamai tvirtas. Netinka putplasčio, tekstiliniams ir viniliniams tapetams, taip pat nelipniems paviršiams. Nekljuokite, kai temperatūra yra žemesnė nei 15 °C. Dėl aukštesnės nei 35 °C temperatūros, didesnių kaip 0,5 mm nelygumų ir labai didelės oro drėgmės sumažėja prilipimo jėga.

EL

Για την ασφάλειά σας.
Διαβάστε προσεκτικά όλες τις οδηγίες και τα βήματα συναρμολόγησης. Φυλάξτε τις οδηγίες για εργασίες συντήρησης ή αποσυναρμολόγησης.

Επεξήγηση των επιπέδων προειδοποίησης.

Προσέξτε και ακολουθήστε τις προειδοποιητικές οδηγίες. Η μη τήρηση των προειδοποιήσεων μπορεί να προκαλέσει τραυματισμό ή υλικές ζημιές!



ΠΡΟΕΙΔΟΠΟΙΗΣΗ! Υποδεικνύει κίνδυνο θανάτου ή σοβαρού τραυματισμού εάν δεν ληφθεί υπόψη.



ΠΡΟΣΟΧΗ! Υποδεικνύει τον κίνδυνο τραυματισμού εάν δεν ληφθεί υπόψη.



ΣΗΜΕΙΩΣΗ. Υποδεικνύει κίνδυνο υλικής ζημίας ή δυσλειτουργίας εάν δεν ληφθεί υπόψη.



ΣΥΜΒΟΥΛΗ. Υποδεικνύει συμβουλές για εύκολη ή καλύτερη χρήση.

Οδηγίες ασφαλείας.



ΠΡΟΕΙΔΟΠΟΙΗΣΗ! Τα παιδιά μπορούν να στραγγαλιστούν με τα καλώδια του προϊόντος. Κρατήστε τα καλώδια μακριά από τα παιδιά για να αποφύγετε τον στραγγαλισμό.

ΠΡΟΕΙΔΟΠΟΙΗΣΗ! Τα παιδιά μπορούν να χρησιμοποιούν το προϊόν χωρίς επίβλεψη μόνο εάν τους έχει εξηγηθεί η χρήση του με τέτοιο τρόπο ώστε να μπορούν να αναγνωρίζουν σαφώς τους πιθανούς κινδύνους.

ΠΡΟΕΙΔΟΠΟΙΗΣΗ! Το προϊόν μπορεί να πέσει κάτω. Μην τοποθετείτε ράντζα ή έπιπλα κάτω από το προϊόν.

ΠΡΟΕΙΔΟΠΟΙΗΣΗ! Κίνδυνος πτώσης. Η σήτα tesa® δεν παρέχει προστασία για τα παράθυρα. Ποτέ μην ακουμπάτε στη σήτα εντόμων όταν το παράθυρο είναι ανοιχτό. Ποτέ μην αφήνετε τα παιδιά να παίζουν στο ανοιχτό παράθυρο ή να χρησιμοποιούν τη σήτα χωρίς επίβλεψη.

ΠΡΟΣΟΧΗ! Ελέγξτε όλα τα επιμέρους μέρη για ορατές ζημιές πριν από τη συναρμολόγηση. Ποτέ μη συναρμολογείτε ή χρησιμοποιείτε το προϊόν εάν υπάρχουν ορατές ζημιές ή ελαττώματα στο προϊόν.

ΠΡΟΣΟΧΗ! Η συναρμολόγηση και η λειτουργία επιτρέπεται να εκτελούνται μόνο από άτομα που έχουν εξοικειωθεί με τις οδηγίες και τα οποία, λόγω των σωματικών, αισθητηριακών και διανοητικών τους ικανοτήτων, είναι σε θέση να συναρμολογήσουν με ασφάλεια το προϊόν χωρίς επίβλεψη.

ΠΡΟΣΟΧΗ! Η συσκευασία περιέχει μικρά μέρη τα οποία μπορούν να καταποθούν από μικρά παιδιά. Μην αφήνετε ποτέ παιδιά χωρίς επίβλεψη με το προϊόν ή μέρη του.

Προβλεπόμενη χρήση.

ΠΡΟΣΟΧΗ! Το εσωκλειόμενο προϊόν προορίζεται αποκλειστικά για χρήση όπως περιγράφεται στις οδηγίες και στα πλαίσια της συνήθους οικιακής χρήσης. Η tesa® δεν ευθύνεται για ζημιές που προκαλούνται από μη ορθή χρήση.

Αποποίηση ευθύνης.

Η tesa® δεν ευθύνεται για δηλώσεις σχετικά με την εμπορευσιμότητα και την καταλληλότητα για συγκεκριμένο σκοπό. Ο χρήστης είναι ο ίδιος υπεύθυνος να αποφασίσει εάν το προϊόν είναι κατάλληλο για τις τοπικές συνθήκες και την υφή του τοίχου. Η εξυπηρέτηση πελατών μας θα χαρεί να απαντήσει σε κάθε σας ερώτηση.

Διάθεση.



Απορρίψτε το προϊόν και τη συσκευασία σύμφωνα με τους ισχύοντες εθνικούς κανονισμούς.



Παρακαλούμε ακολουθήστε τις συνημμένες οδηγίες για να επιτύχετε τη μέγιστη δύναμη συγκράτησης. Αυτοκόλλητες ταινίες tesa® Powerstrips. Κατάλληλο για ταπετσαρία και σοβά. **ΣΗΜΕΙΩΣΗ:** Το υπόστρωμα πρέπει να είναι καθαρό, απαλλαγμένο από λίπη και επαρκώς ανθεκτικό. Δεν είναι κατάλληλο για ταπετσαρίες από αφρό, ύφασμα ή βινύλιο ή μη αυτοκόλλητες επιφάνειες. Μην συγκολλάτε σε θερμοκρασίες κάτω των 15 °C. Θερμοκρασίες άνω των 35 °C, ανομοιομορφίες μεγαλύτερες από 0,5 mm και πολύ υψηλή υγρασία μειώνουν την αντοχή της κόλλας.

BG**За Вашата безопасност.**

Прочетете грижливо всички указания и монтажни операции. Запазете инструкцията за работи по поддръжка или демонтаж.

Обяснение на предупредителните степени. Съблюдавайте и спазвайте предупредителните указания. Несъблюдаването на предупредителните указания може да доведе до нараняване или материални щети!



ПРЕДУПРЕЖДЕНИЕ! При пренебрегване означава риск от смърт или опасност от сериозно нараняване.



ВНИМАНИЕ! При пренебрегване означава опасност от нараняване.



ЗАБЕЛЕЖКА. При пренебрегване означава опасност за материални щети или функционално смущение.



СЪВЕТ. Посочва съвети за по-лесно или по-добро използване.

Указания за безопасност.

ПРЕДУПРЕЖДЕНИЕ! Деца могат да се удушат с шнурове на продукта. Шнурове да се държат недостъпни за деца, за да се избегне тази опасност.

ПРЕДУПРЕЖДЕНИЕ! Деца могат да ползват продукта без надзор само, ако им е разяснена употребата така, че да са в състояние сами да разпознават възможните опасности.

ПРЕДУПРЕЖДЕНИЕ! Продуктът може да пропадне. Не поставяйте детски легла или мебели под продукта.

ПРЕДУПРЕЖДЕНИЕ! Опасност от падане. Мрежата за предпазване от насекоми tesa® не предоставя защита на прозореца. Не се опирайте или облягайте при отворен прозорец на мрежата за предпазване от насекоми.

ВНИМАНИЕ! Преди сглобяване, проверете всички части за видими повреди. Не започвайте монтажа и не ползвайте продукта никога, ако сте забелязали повреди или дефекти на продукта.

ВНИМАНИЕ! Сглобяването и експлоатацията могат да бъдат изпълнявани само от лица, които са се запознали вече с инструкцията, или на основание на техните физически, сетивни и духовни способности.

ВНИМАНИЕ! Опаковката съдържа дребни части, които могат да бъдат погълнати от малки деца. Никога не оставяйте без надзор деца сами с продукта или части от него.

Употреба по предназначение
ВНИМАНИЕ! Приложеният продукт е предназначен изключително за употребата, която е описана в инструкцията към него в домашни условия. tesa® не носи отговорност за порези, причинени от неправилна употреба.

Изключване на отговорността.
tesa® не носи отговорност за изявления относно търгуването на пазара и пригодността за определена цел. Потребителят е отговорен за това, дали продуктът е подходящ за местните условия и структурата на стената. Нашият сервиз за обслужване на клиенти с удоволствие ще отговори на всички Ваши въпроси.

Отстраняване.

Отстранявайте продукта и опаковката в съответствие с актуалните национални разпоредби.

Powerstrips
Technology



Моля, съблюдавайте приложената инструкция, за да постигнете максимален ефект на сцепление. tesa® Powerstrips самозалепващи ленти. Подходящи за тапети и мазилки. **ЗАБЕЛЕЖКА:** Основата трябва да бъде чиста, обезмаслена и достатъчно стабилна. Не са подходящи за пенотапети, текстилни тапети и такива от винил, както и за незалепващи повърхности. Да не се облепва с тях при температура под 15 °C. Температура над 35 °C, неравности по-големи от 0,5 мм и много висока влажност влошават сцеплението.

TR**Güvenliğiniz için.**

Tüm bilgileri ve montaj adımlarını dikkatlice okuyunuz. Kılavuzu bakım ve demontaj işlemleri için saklayınız.

Uyarı seviyelerinin açıklaması.

Uyarıları dikkate alın ve riayet edin. Uyarıların dikkate alınmaması yaralanmalara ya da maddi hasarlara yol açabilir!



UYARI! Uyarılara uyulmaması halinde ölüm ya da ağır yaralanma tehlikesini niteler.



DİKKAT! Uyarılara uyulmaması halinde yaralanma tehlikesini niteler.



UYARI. Uyarılara uyulmaması halinde maddi bir hasar ya da işlev bozukluğunu niteler.



İPUÇU. Kolay ya da daha iyi kullanım tavsiyesini niteler.

Güvenlik bilgileri.

UYARI! Çocuklar ürünün ipleri ile kendilerini boğabilirler. Boğulmayı önlemek için ipleri çocukların erişemeyeceği yerlerde tutulmalıdır.

UYARI! Çocuklar bu ürünü yalnızca, eğer olası tehlikeleri açıkça algılayabilecekleri şekilde ürünün kullanımını onlara anlatılmışsa gözetimsiz kullanabilirler.

UYARI! Ürün aşağı düşebilir. Ürün altına çocuk yatağı ya da mobilya koymayınız.

UYARI! Düşme tehlikesi. tesa® sineklik pencere koruması sunmaz. Asla pencere açıkken sinekliğe yaslanmayın ya da dayanmayın. Çocukların gözetimsiz olarak pencere açıkken oynamasına ya da sinekliği kullanmalarına müsaade etmeyin.

DİKKAT! Montaj öncesinde tüm parçaların hasarlı olup olmadıklarını kontrol edin. Eğer üründe hasar ya da eksiklik varsa ürünü asla monte etmeyin.

DİKKAT! Montaj ve kullanım yalnızca kullanım kılavuzuna aşina olmuş ve fiziksel, duyuşsal ve ruhsal kabiliyet açısından ürünü gözetim olmadan monte edebilecek kişiler tarafından gerçekleştirilmelidir.

DİKKAT! Ürün, çocuklar tarafından yutulabilecek küçük parçalar içermektedir. Çocuklar, gözetim olmadan asla ürün ve ürünün parçalarıyla yalnız bırakılmamalıdır.

Amacına uygun kullanım.

DİKKAT! Buradaki ürün yalnızca ev şartlarında, kullanım kılavuzunda açıklandığı gibi kullanım için belirlenmiştir. tesa®, uygun-suz kullanımın yol açacağı maddi hasarlardan sorumlu değildir.

Sorumluluk reddi.

tesa®, pazarlama ve belirli bir amaca uygunluk ile ilgili ifadelerden sorumlu değildir. Kullanıcı bu ürünün yerel ortama ve duvar dokusuna uygun olup olmadığı kararından kendisi sorumludur.

İmha etme.

Ürün ve ambalajını lütfen güncel ulusal yönetmeliklere göre imha ediniz.

Powerstrips
Technology



Maksimum yapışma gücünü elde etmek için ekteki kullanım kılavuzunu dikkate alınız. tesa® Powerstrips yapışkanlı bantları duvar kağıdı ve alçı için uygundur.

UYARI: Alt zemin temiz, yağsız ve taşımaya yeterince uygun olmalıdır. Köpük, tekstil ya da vinil duvar kağıdı ve ayrıca yapışmayan yüzeyler için uygun değildir. 15 °C altında, 35 °C üstünde ve 0,5 mm üzerinde eşitsizliklerde ve çok yüksek nemli havada yapışma gücü azalır.



RU**В целях безопасности.**

Внимательно ознакомьтесь со всеми указаниями и этапами монтажа. Сохраните руководство на случай проведения технического обслуживания или демонтажа.

Степени важности предупреждений.

Обратите внимание на предупреждения и следуйте им. Несоблюдение предупреждений может привести травмам или повреждению имущества!



ПРЕДУПРЕЖДЕНИЕ! Указывает на опасность, игнорирование которой может привести к смерти или тяжелым травмам.



ВНИМАНИЕ! Указывает на опасность, игнорирование которой может привести к травмам.



УВЕДОМЛЕНИЕ. Указывает на опасность, игнорирование которой может привести к повреждению имущества или сбоям в работе.



СОВЕТ. Указывает на рекомендации относительно более простого или эффективного использования.

Указания по безопасности.

ПРЕДУПРЕЖДЕНИЕ! Дети могут случайно задушить себя шнурами от изделия. Держите шнуры вне досягаемости от детей, чтобы исключить опасность удушья.

ПРЕДУПРЕЖДЕНИЕ! Детям разрешено пользоваться изделием без надзора взрослых, только если им разъяснили правила пользования, и они могут однозначно распознать потенциальную опасность.

ПРЕДУПРЕЖДЕНИЕ! Изделие может упасть. Не ставьте детские кровати или мебель под изделием.

ПРЕДУПРЕЖДЕНИЕ! Опасность падения с высоты. Сетка от насекомых tesa® не является защитным элементом окна. Ни в коем случае не опирайтесь и не облакачивайтесь на сетку при открытом окне. Не оставляйте играющих детей без присмотра у открытого окна и не позволяйте им использовать сетку в ваше отсутствие.

ВНИМАНИЕ! Перед установкой проверьте все компоненты на предмет видимых повреждений. Ни в коем случае не устанавливайте изделие и не пользуйтесь им, если на нем имеются видимые повреждения или дефекты.

ВНИМАНИЕ! К монтажу и использованию изделия допускаются только те лица, которые ознакомились с руководством и обладают соответствующими физическими, сенсорными и умственными способностями для того, чтобы без постороннего контроля смонтировать изделие.

ВНИМАНИЕ! В упаковке имеются мелкие детали, которые могут быть проглочены маленькими детьми. Ни в коем случае не оставляйте детей без присмотра наедине с изделием или его деталями.

Применение по назначению.

ВНИМАНИЕ! Прилагаемое изделие предназначено исключительно для бытового применения в целях, описанных в руководстве. Компания tesa® не несет ответственность за ущерб, причиненный в результате применения не по назначению.

Исключение ответственности.

Компания tesa® не несет ответственность за ликвидность изделия и его пригодность для какой-либо цели. Пользователь лично отвечает за принятие решения относительно того, подходит ли изделие к особенностям места установки и свойствам стены. Наша служба поддержки с радостью ответит на ваши вопросы.

Утилизация.

Утилизируйте изделие и упаковку согласно актуальным национальным правилам.



Для обеспечения максимальной прочности крепления соблюдайте прилагаемое руководство. Самоклеящиеся полоски tesa® Powerstrips. Подходят для обоев и штукатурки. **УВЕДОМЛЕНИЕ:** Поверхность должна быть чистой, обезжиренная и достаточно прочная. Не подходят для вспененных, текстильных и виниловых обоев, а также для неклеящих поверхностей. Не приклеивать при температуре ниже 15 °C. Температура выше 35 °C, неровности размером больше 0,5 мм и высокая влажность воздуха снижают надежность крепления.

HR**Za vašu sigurnost.**

Brižljivo pročitajte sve napomene i slijedite navedene korake montaže. Sačuvajte upute radi kasnijih radova održavanja ili demontaže.

Tumačenje razina upozorenja.

Poštujte upozorenja.

U slučaju zanemarivanja upozorenja, moguće su ozljede ili materijalna šteta!



UPOZORENJE! Ukazuje na opasnost od teških ili smrtonosnih ozljeda u slučaju zanemarivanja.



OPREZ! Ukazuje na opasnost od ozljeda u slučaju zanemarivanja.



NAPOMENA. Ukazuje na opasnost od materijalne štete ili smetnji u radu u slučaju zanemarivanja.



SAVJET. Označava savjet za jednostavniju i bolju primjenu.

Sigurnosne upute.

UPOZORENJE! Djeca se mogu zadaviti vrpčama koje se nalaze na proizvodu. Kako biste to spriječili, držite vrpce izvan domašaja djece.

UPOZORENJE! Djeca smiju rukovati proizvodom bez nadzora samo ako im je njegova uporaba pojašnjena tako da mogu jasno prepoznati eventualne opasnosti.

UPOZORENJE! Proizvod može pasti.

Nemojte postavljati pod proizvod komade namještaja niti dječje krevetiće.

UPOZORENJE! Opasnost od pada. Mreža za zaštitu od kukaca tesa® ne predstavlja zaštitu od provala. Nemojte se naslanjati na mrežu kada je prozor otvoren. Nemojte ostavljati djecu bez nadzora dok se igraju uz otvoren prozor niti dok koriste mrežu za zaštitu od kukaca.

OPREZ! Prije montaže provjerite neoštećenost proizvoda. Nemojte montirati niti koristiti proizvod ako na njemu uočite oštećenja ili nedostatke.

OPREZ! Proizvod smiju montirati i koristiti isključivo osobe koje su pročitale upute i koje su na temelju svojih tjelesnih, osjetilnih i spoznajnih sposobnosti u stanju montirati ga sigurno i bez nadzora.

OPREZ! Pakiranje sadrži sitne dijelove koje mala djeca mogu progutati. Nemojte nikada ostavljati djecu bez nadzora s proizvodom ili njegovim dijelovima.

Namjenska uporaba.

OPREZ! Priloženi proizvod namijenjen je isključivo za uporabu opisanu u uputama u okviru uobičajenih okolnosti u kućanstvu. Tvrtka tesa® ne snosi odgovornost za oštećenja izazvana nestručnim korištenjem.

Isključenje odgovornosti.

Tvrtka tesa® nije odgovorna za izjave o prodi na tržištu i primjerenosti za bilo kakvu svrhu. Sam je korisnik odgovoran za donošenje odluke o tomu je li proizvod prikladan za lokalne uvjete te stanje u kome se zid nalazi. Naša korisnička služba će rado odgovoriti na sva pitanja.

Odlaganje u otpad.

Proizvod i njegovu ambalažu odložite u otpad u skladu s mjerodavnim nacionalnim propisima.



Slijedite navode iz priloženih uputa kako biste postigli maksimalnu stabilnost držanja. Ljepljive trake tesa® Powerstrips. Mogu se lijepiti na tapete, ali i na samo ožbukani zid. **NAPOMENA:** Podloga mora biti čista, bez masnoća i dovoljne nosivosti. Nisu prikladne za tapete od spužvastog materijala, tekstila ili vinila niti za ljepljive površine. Nemojte lijepiti pri temperaturama ispod 15 °C. Temperature preko 35 °C, neravnine veće od 0,5 mm te visoka vlažnost zraka umanjuju sposobnost držanja.



UK**Задля Вашої безпеки.**

Ретельно прочитайте усі вказівки та етапи монтажу. Зберігайте інструкцію з робіт з технічного обслуговування або з демонтажних робіт.

Пояснення рівнів попередження.

Дотримуйтесь попереджувальних вказівок. Недотримання попереджень може призвести до травм або до матеріальних збитків!



ПОПЕРЕДЖЕННЯ! Вказує на небезпеку для життя або ризик тяжкого травмування у разі недотримання вказівок.



ОБЕРЕЖНО! Вказує на ризик травмування у разі недотримання вказівок.



ВКАЗІВКА. Вказує на ризик нанесення матеріальних збитків або несправності у разі недотримання вказівок.



РЕКОМЕНДАЦІЯ. Вказує на пораду щодо простішого або кращого застосування.

Вказівки з техніки безпеки.

ПОПЕРЕДЖЕННЯ! Діти можуть задушитися шнурами від продукту. Тримайте шнури в недоступному для дітей місці, щоб не допустити удушшення.

ПОПЕРЕДЖЕННЯ! Діти можуть користуватися продуктом без нагляду тільки, якщо його використання було пояснено їм настільки, що вони точно в стані розпізнати можливі небезпеки.

ПОПЕРЕДЖЕННЯ! Продукт може впасти вниз. Не ставте дитячі ліжка або меблі під продукт.

ПОПЕРЕДЖЕННЯ! Небезпека падіння. Захисна сітка від комах tesa® не блокує вікна. Ніколи не спирайтеся на сітку від комах при відкритому вікні. Ніколи не залишайте дітей гратися без нагляду біля відкритого вікна або користуватися сіткою від комах.

ОБЕРЕЖНО! Перед монтажем перевірте усі деталі на наявність видимих пошкоджень. Ніколи не монтуйте або не користуйтеся продуктом, якщо на ньому видно пошкодження або несправності.

ОБЕРЕЖНО! Монтаж та експлуатація можуть виконуватися лише особами, які ознайомилися з інструкцією та за своїми фізичними, сенсорними та розумовими здібностями можуть монтувати продукт без нагляду.

ОБЕРЕЖНО! Упаковка містить дрібні деталі, які можуть проковтнути діти молодшого віку. Ніколи не залишайте без нагляду дітей наодинці з продуктом або його деталями.

Використання за призначенням.

ОБЕРЕЖНО! Продукт, що додається, призначений виключно для описаного в інструкції використання у кількості, необхідній для однієї сім'ї. tesa® не несе відповідальності за збитки, завдані внаслідок неналежного використання.

Звільнення від відповідальності.

tesa® не несе відповідальності за будь-які заяви щодо популярності на ринку та придатності для певної мети. Користувач самостійно несе відповідальність за рішення щодо того, чи підходить продукт для місцевих реалій та структури стін. Наш відділ по роботі з клієнтами завжди до Ваших послуг у разі виникнення запитань.

Утилізація.

Будь ласка, утилізуйте продукт та упаковку відповідно до чинних національних нормативів.



Будь ласка, дотримуйтеся інструкції, що додається, щоб досягти максимальної потужності тримання Клейка стрічка tesa® Powerstrips. Підходить для шпалер та штукатурки. **ВКАЗІВКА:** основа має бути чистою, очищеною від жирових забруднень та достатньо стійкою. Не підходить для пінопластових, текстильних або вінілових шпалер, а також для неклеяких поверхонь. Не клеїти при температурі нижче 15 °C. Температура вище 35 °C, нерівності більше 0,5 мм та дуже висока вологість повітря зменшують утримуючу здатність.

RO**Pentru siguranța dumneavoastră.**

Citiți cu atenție toate indicațiile și fazele de montaj. Păstrați instrucțiunile pentru lucrările de întreținere și demontare.

Explicația nivelurilor de avertizare.

Respectați și urmați avertismentele. Nerespectarea avertismentelor poate duce la vătămări corporale sau daune materiale!



AVERTIZARE! Indică un risc de deces sau rănire gravă dacă este ignorat.



PRECAUȚIE! Indică un risc de rănire dacă este ignorat.



NOTĂ Indică un risc de deteriorare a proprietății sau defecțiune dacă este ignorat.



SFAT Indică sfaturi pentru o utilizare mai ușoară sau mai bună.

Indicații de siguranță

AVERTIZARE! Copiii se pot strangula cu cablurile produsului. Snururile nu trebuie să ajungă la îndemâna copiilor pentru a evita strangularea.

AVERTIZARE! Copiii pot folosi produsul nesupravegheat numai dacă li s-a explicat utilizarea acestuia în așa fel încât să poată identifica clar posibilele pericole.

AVERTIZARE! Produsul poate cădea. Nu puneți pătuțul sau mobilier sub produs.

AVERTIZARE! Pericol de răsturnare. Plasa de insecte tesa® nu oferă protecție. Nu vă rezemați și nu vă sprijiniți niciodată de plasa de insecte când fereastra este deschisă. Nu lăsa niciodată copiii nesupravegheați să se joace lângă fereastra deschisă sau să folosească plasa de insecte.

PRECAUȚIE! Înainte de asamblare, verificați toate piesele în parte asupra daunelor vizibile. Nu asamblați sau utilizați niciodată produsul dacă sunt vizibile deteriorări sau defecte pe produs.

PRECAUȚIE! Asamblarea și operarea pot fi efectuate numai de persoane care s-au familiarizat cu instrucțiunile și care, pe baza abilităților lor fizice, senzoriale și mentale, sunt capabile să asambleze produsul în siguranță, fără supraveghere.

PRECAUȚIE! Ambalajul conține piese mici care pot fi înghițite de copiii mici. Nu lăsați niciodată copiii nesupravegheați cu produsul sau componentele acestuia.

Utilizarea conform destinației

PRECAUȚIE! Produsul inclus este destinat exclusiv utilizării descrise în instrucțiuni în contextul casnic normal. tesa® nu este responsabil pentru daune cauzate de utilizarea necorespunzătoare.

Responsabilitatea.

Firma tesa® nu este responsabilă pentru comercializabilitate și adecvare a produsului pentru un anumit scop. Utilizatorul este responsabil pentru a decide dacă produsul este adecvat pentru condițiile locale și natura peretelui. Serviciul nostru pentru clienți vă răspunde cu plăcere la orice întrebări pe care le aveți.

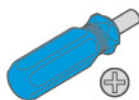
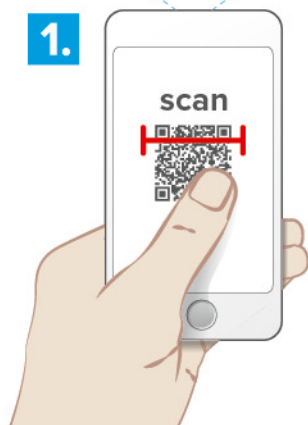
Reciclarea

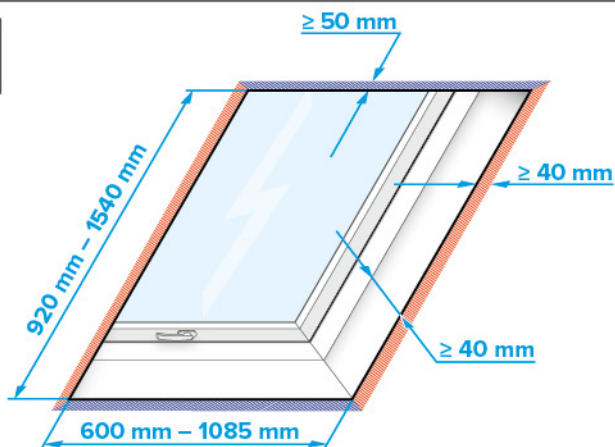
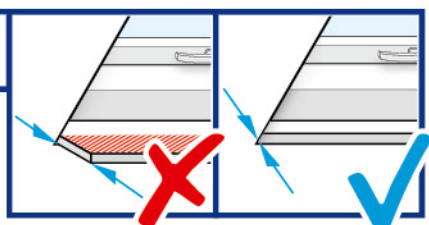
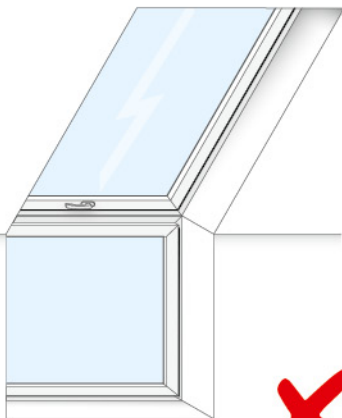
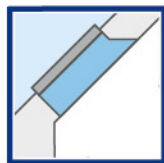
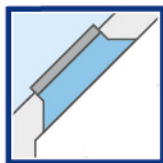
Vă rugăm să reciclați produsul și ambalajul conform reglementărilor naționale în vigoare.

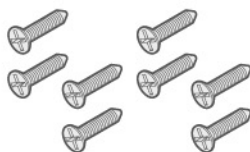
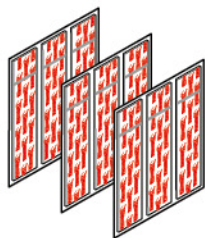
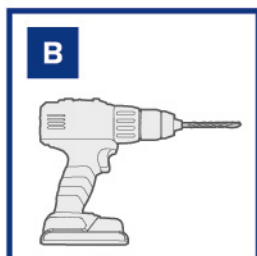


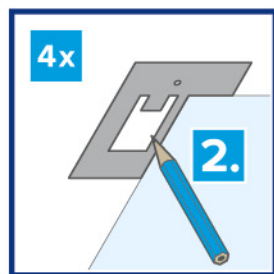
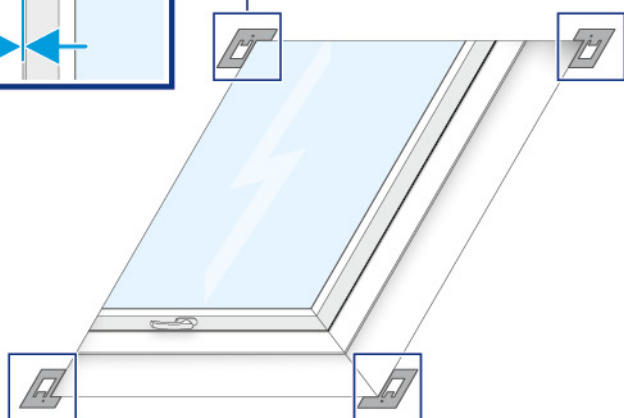
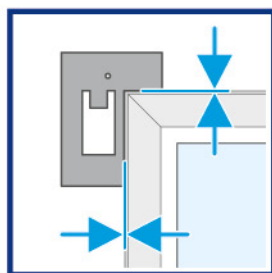
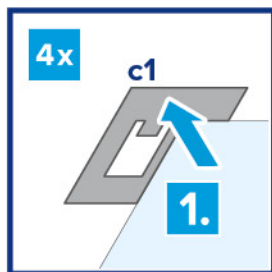
Vă rugăm să consultați instrucțiunile anexate pentru a obține puterea maximă de aderență. Benzi adezive tesa® Powerstrips. Adecvat pentru tapet și tencuială. **NOTĂ:** Substratul trebuie să fie curat, lipsit de grăsime și suficient de stabil. Nu este adecvat pentru tapet din spumă, tapet textil sau vinil sau pentru suprafețe neadezive. Nu lipiți la temperaturi sub 15 °C. Temperaturile peste 35 °C, suprafețele cu denivelările mai mari de 0,5 mm și umiditatea foarte mare reduc puterea de aderență.



**A****B**
PH2tesa.ly/dachfenster-plissees**1.****2.**

i**i****i**

i**A****B****01****A****31****01****B****39**

01**A**

02 A

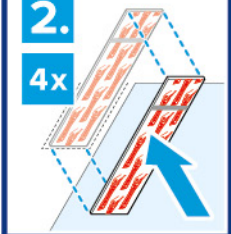
1. 4x c2



Powerstrips

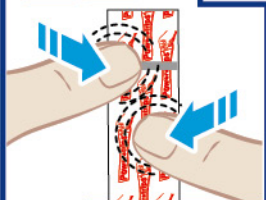
2.

4x



3.

4x

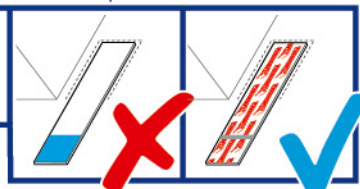


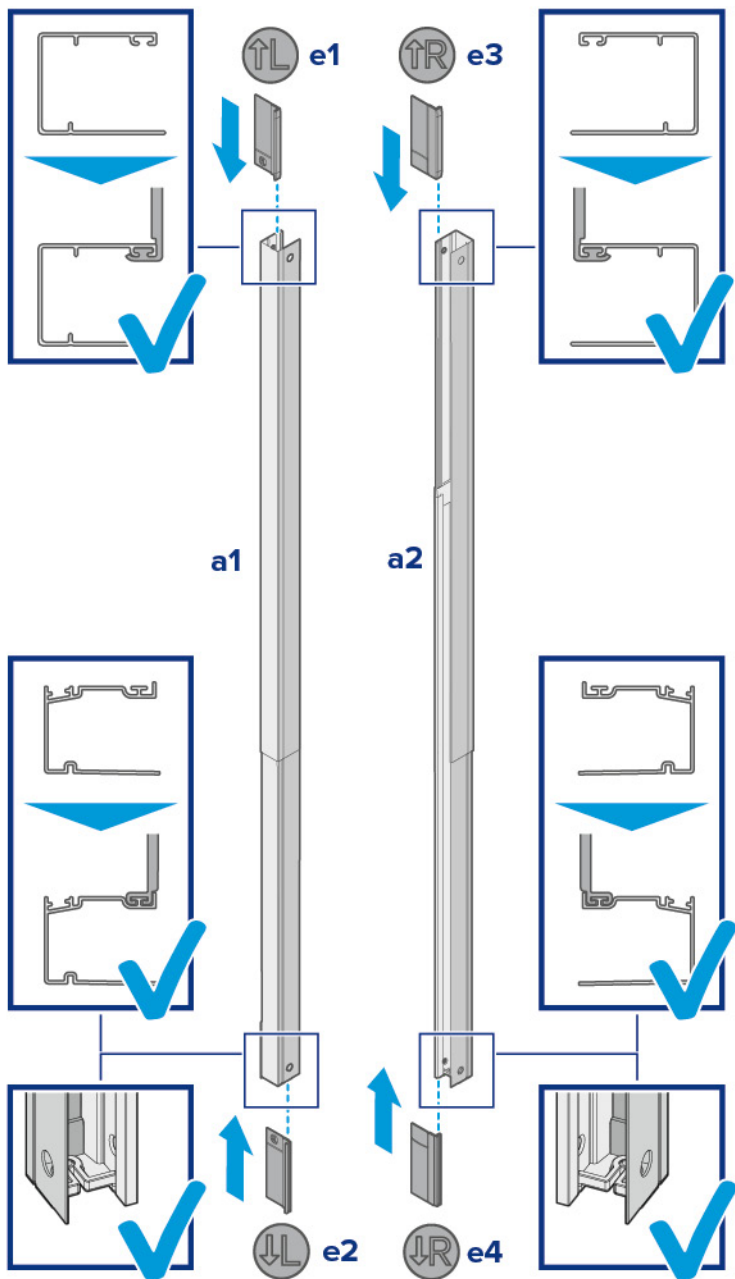
3 x 5 sec.

i

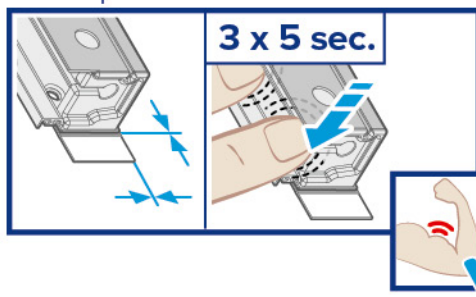
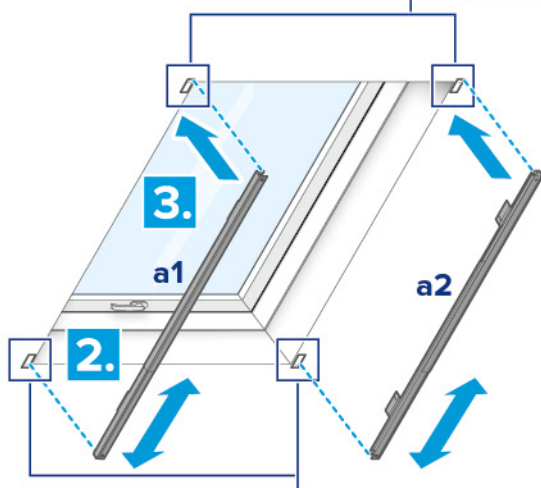
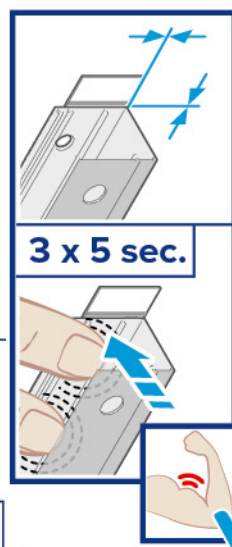
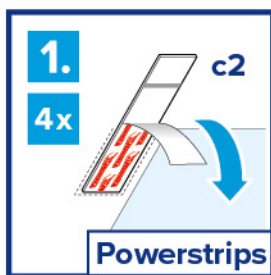


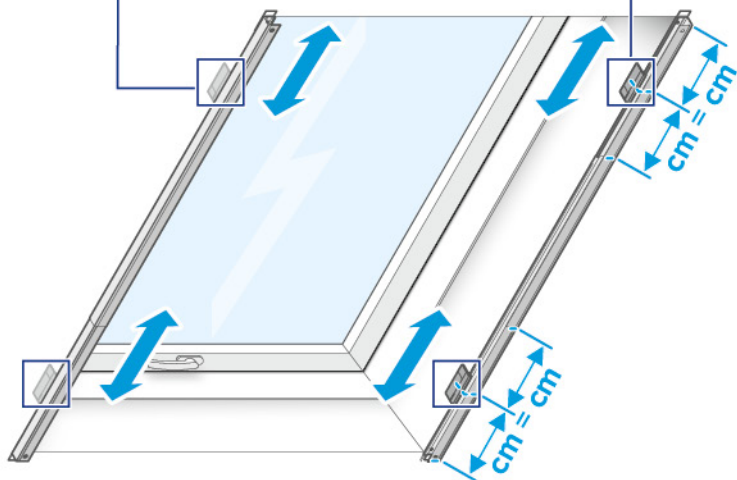
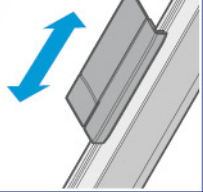
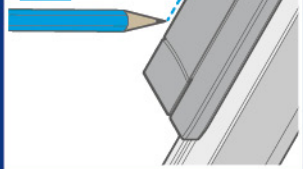
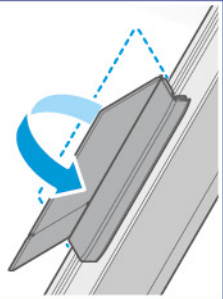
i



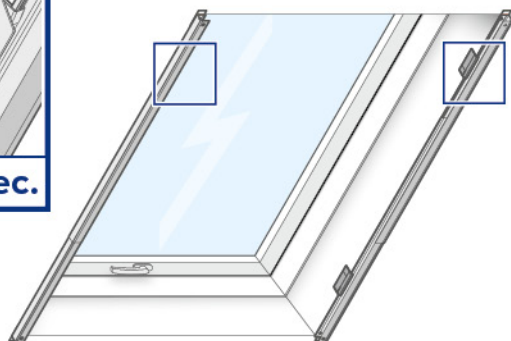
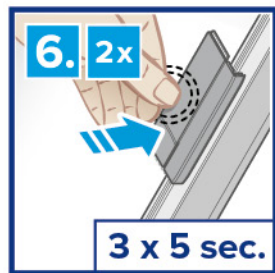
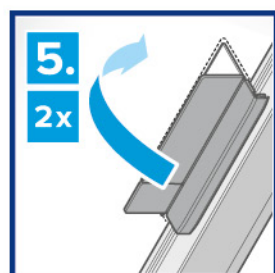
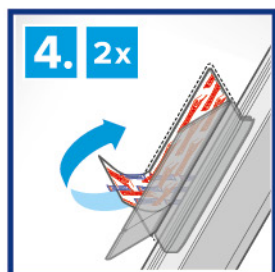
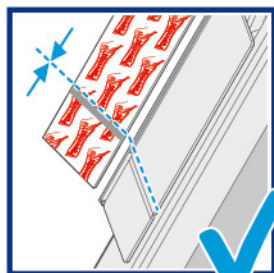
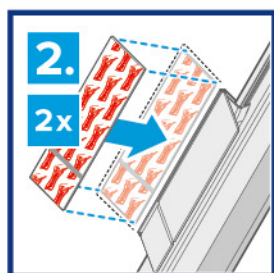
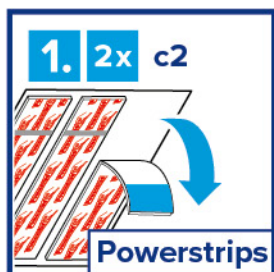
03**A**

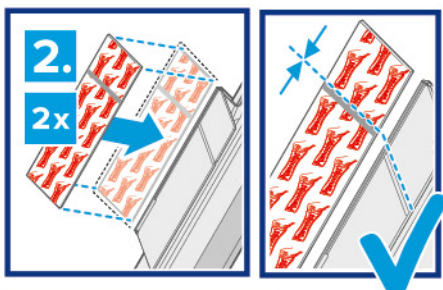
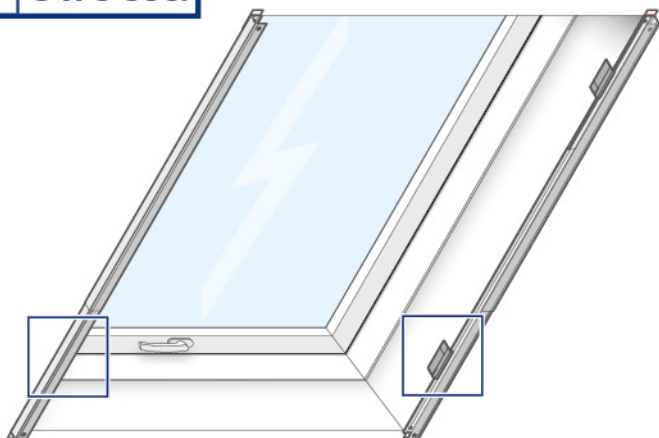
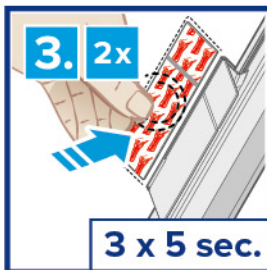
04 A



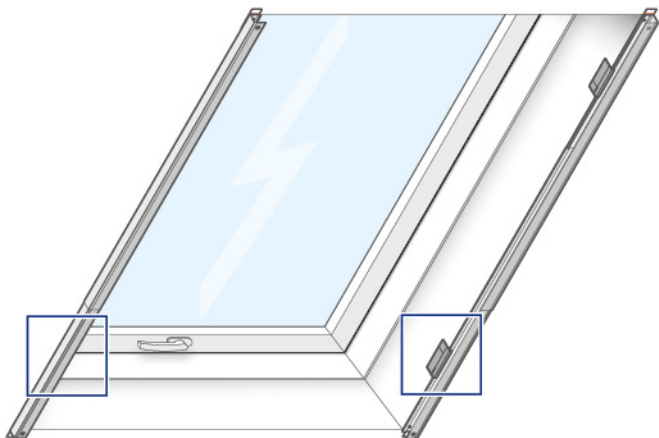
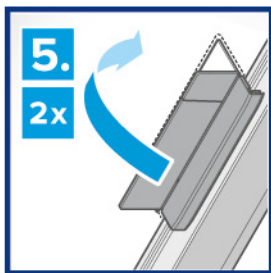
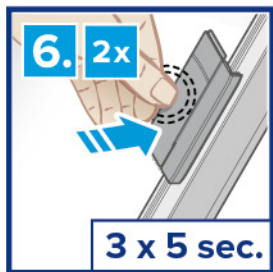
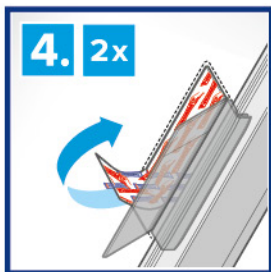
05**A****1. 4x****2.****4x****3.****4x**

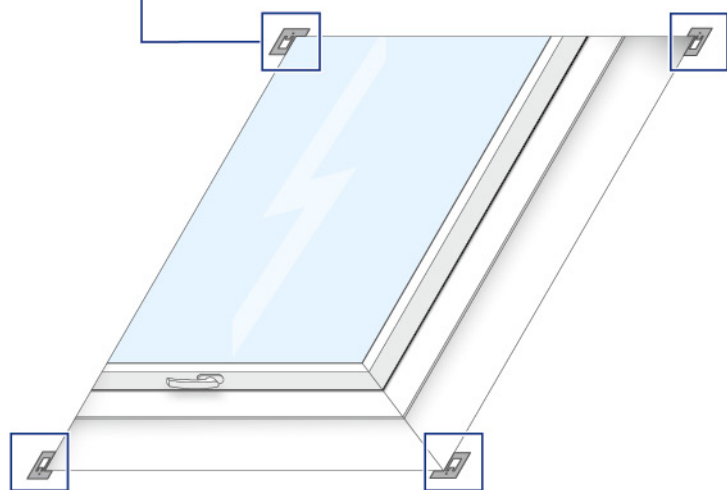
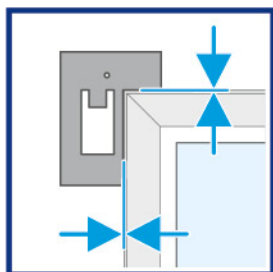
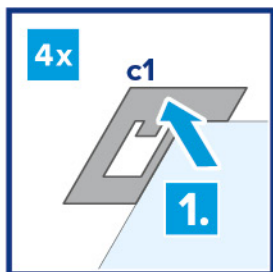
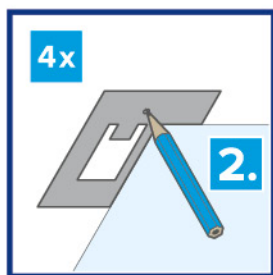
06 A



07**A****1. 2x c2****2.****2x****3.****2x**

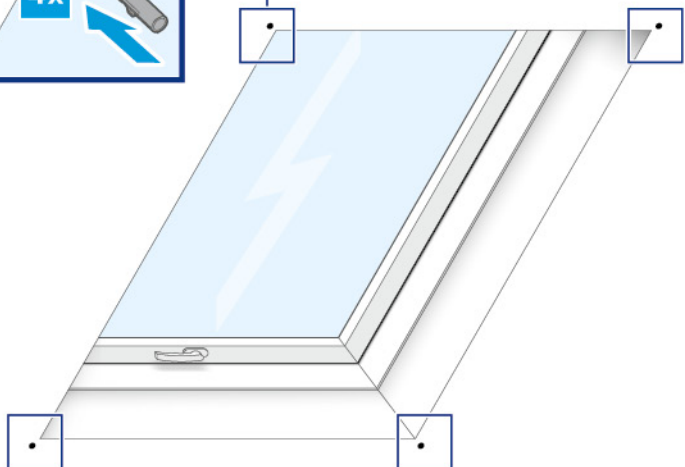
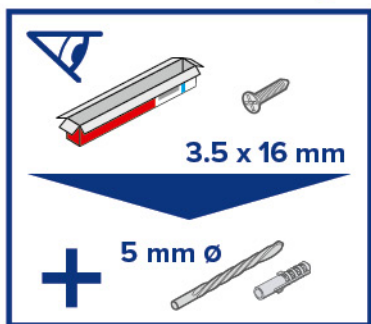
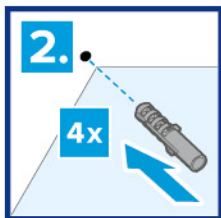
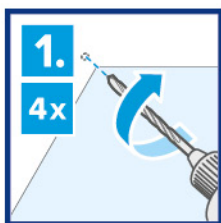
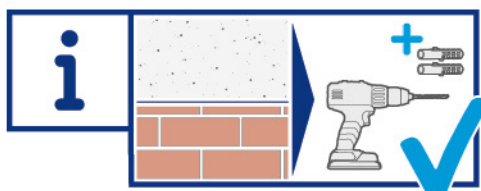
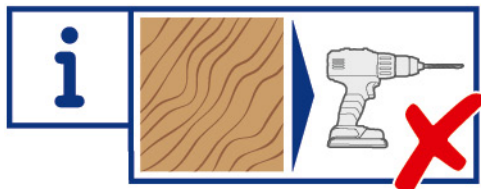
08 A

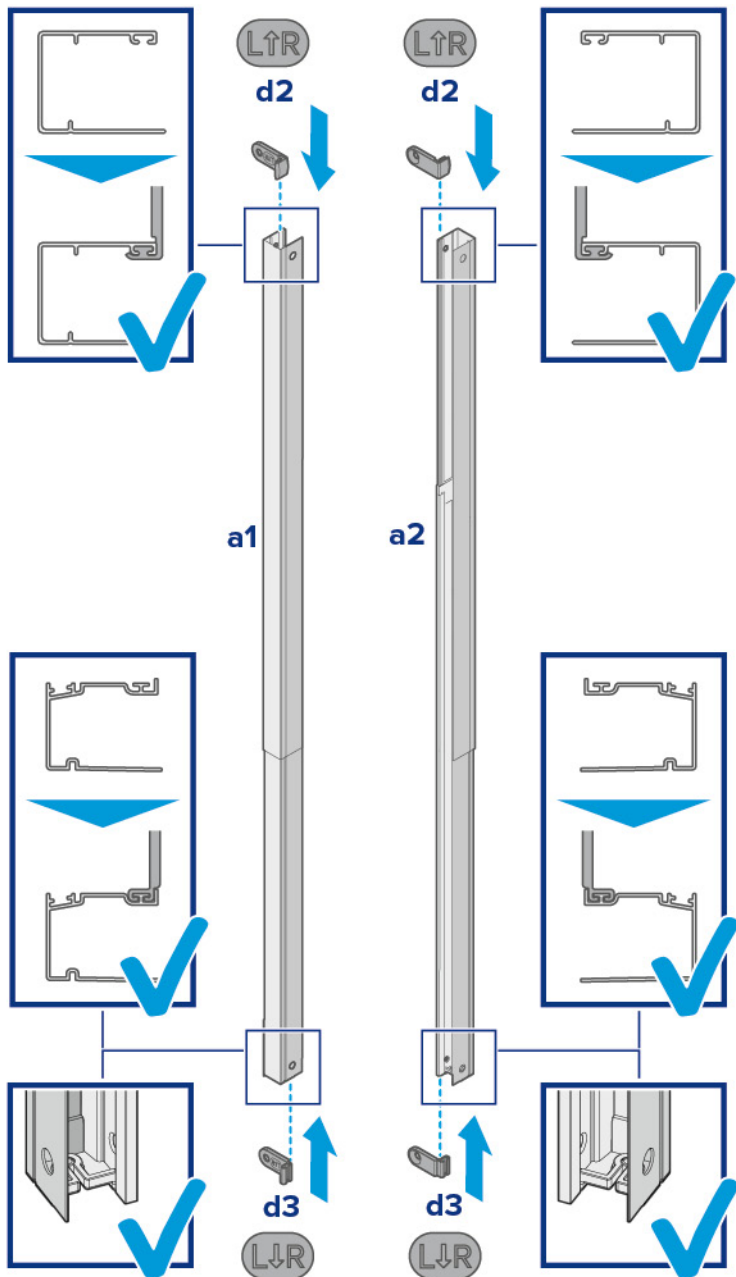


01**B****4x****c1****1.****4x****2.****4x**

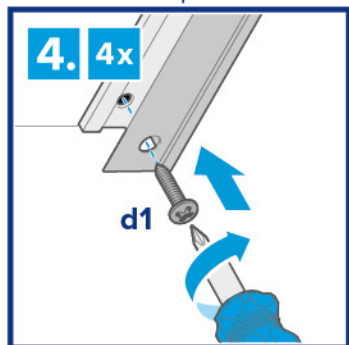
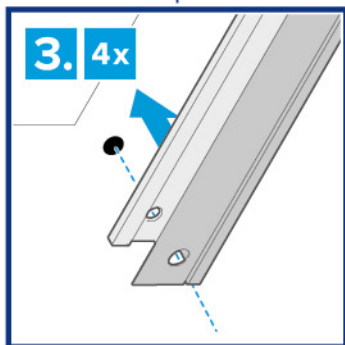
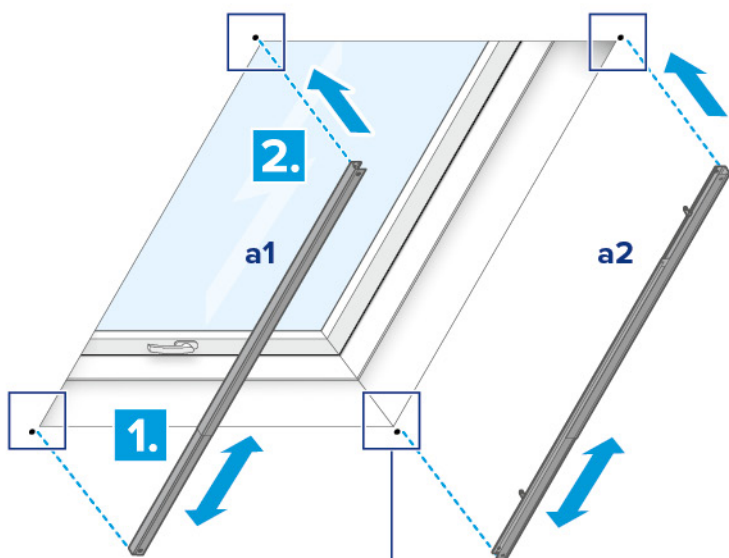
02

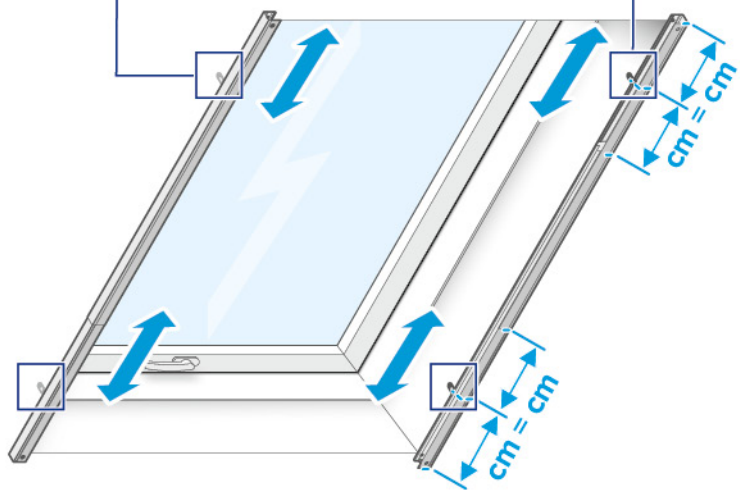
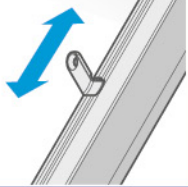
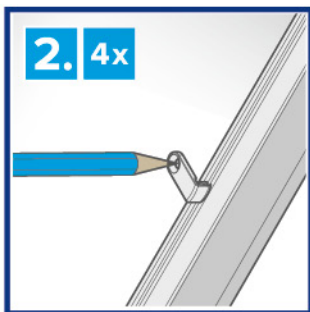
B



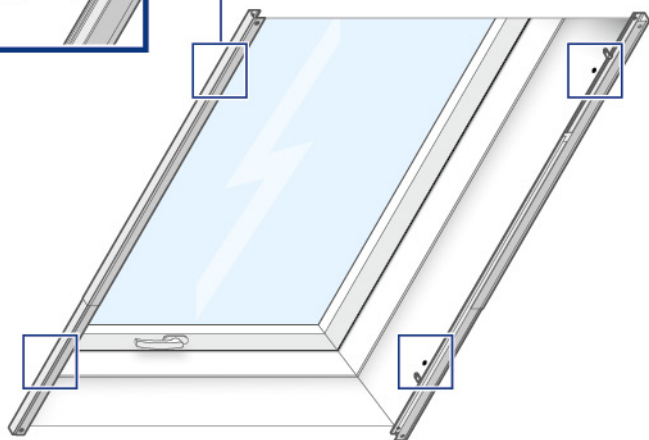
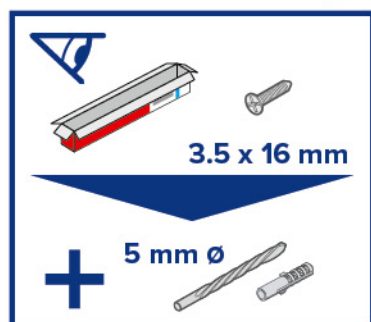
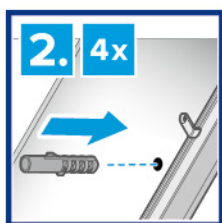
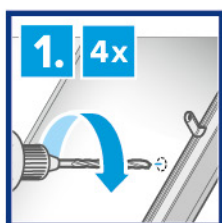
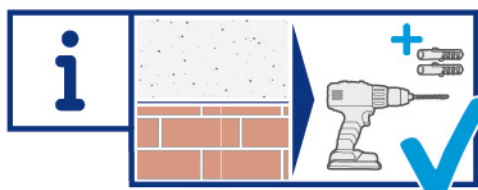
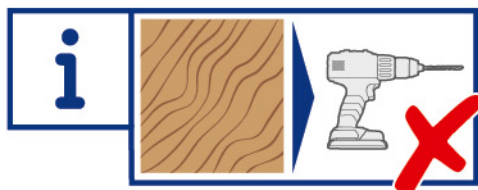
03**B**

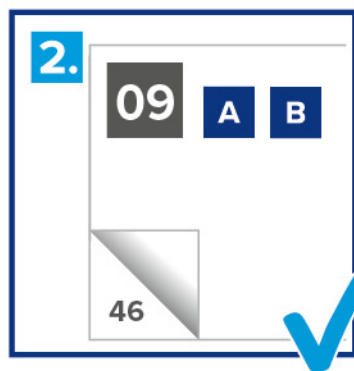
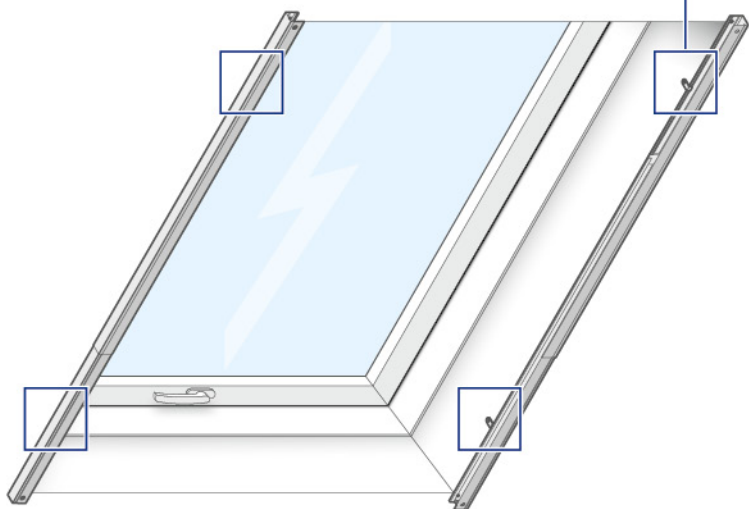
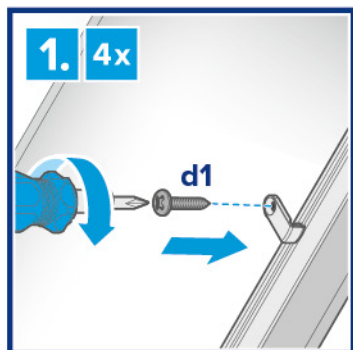
04 B



05**B****1. 4x****2. 4x**

06 B

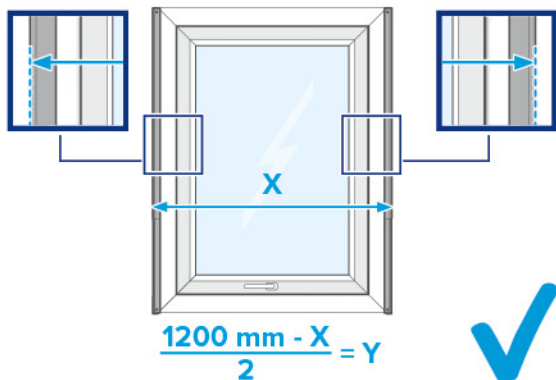


07**B**

09

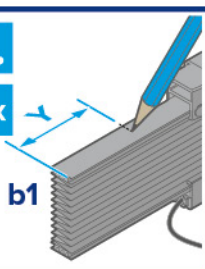
A

B



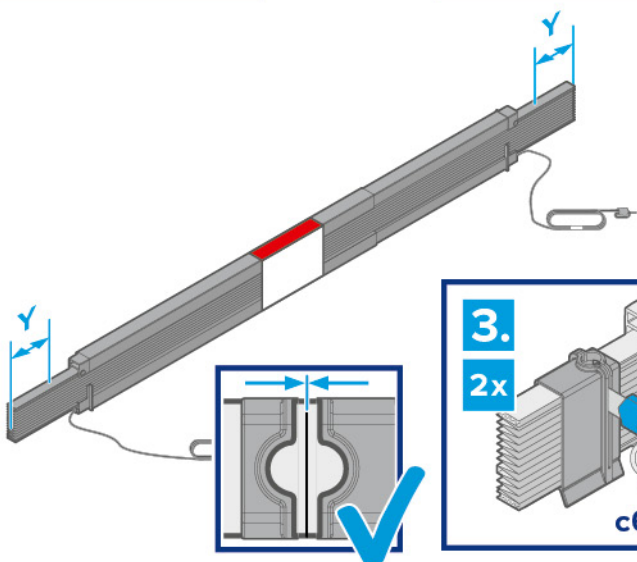
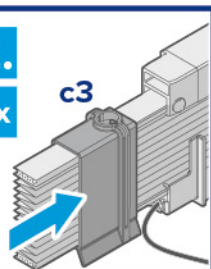
1.

2x



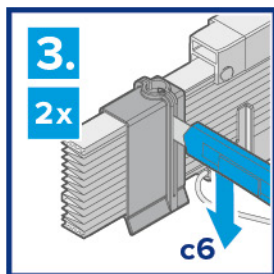
2.

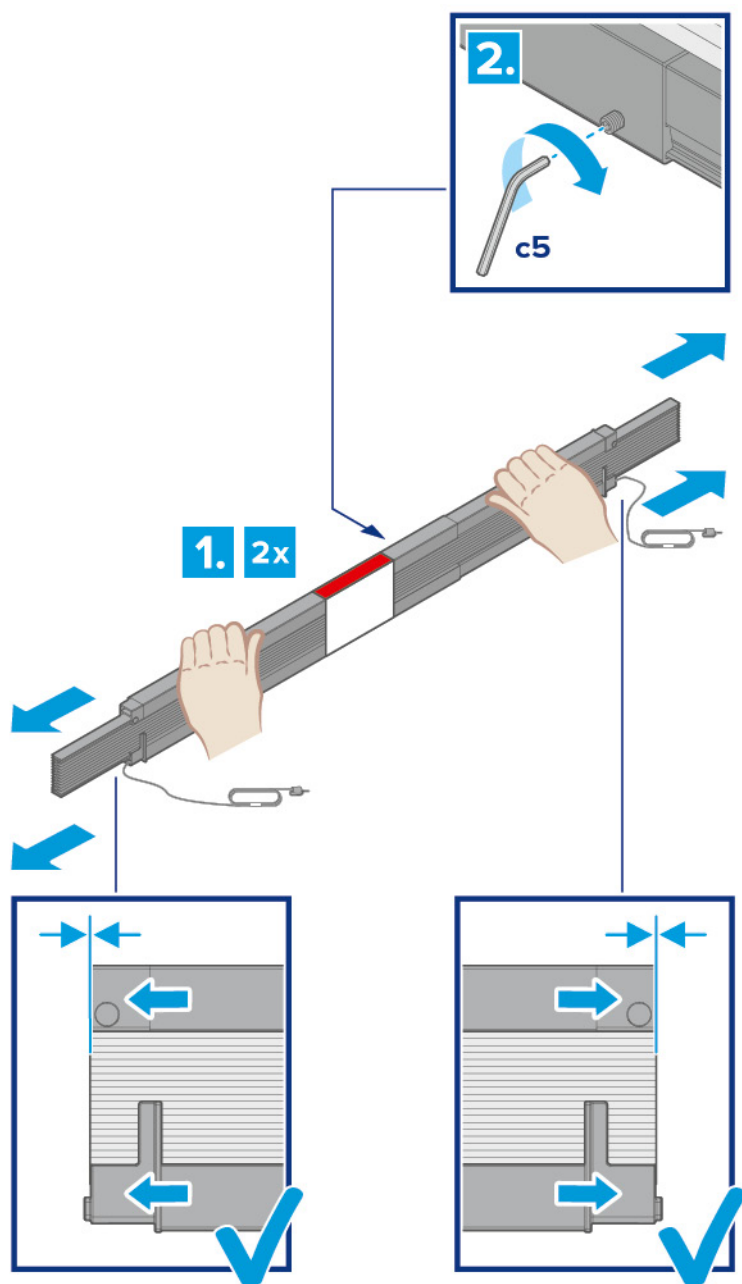
2x



3.

2x



10**A****B**

11

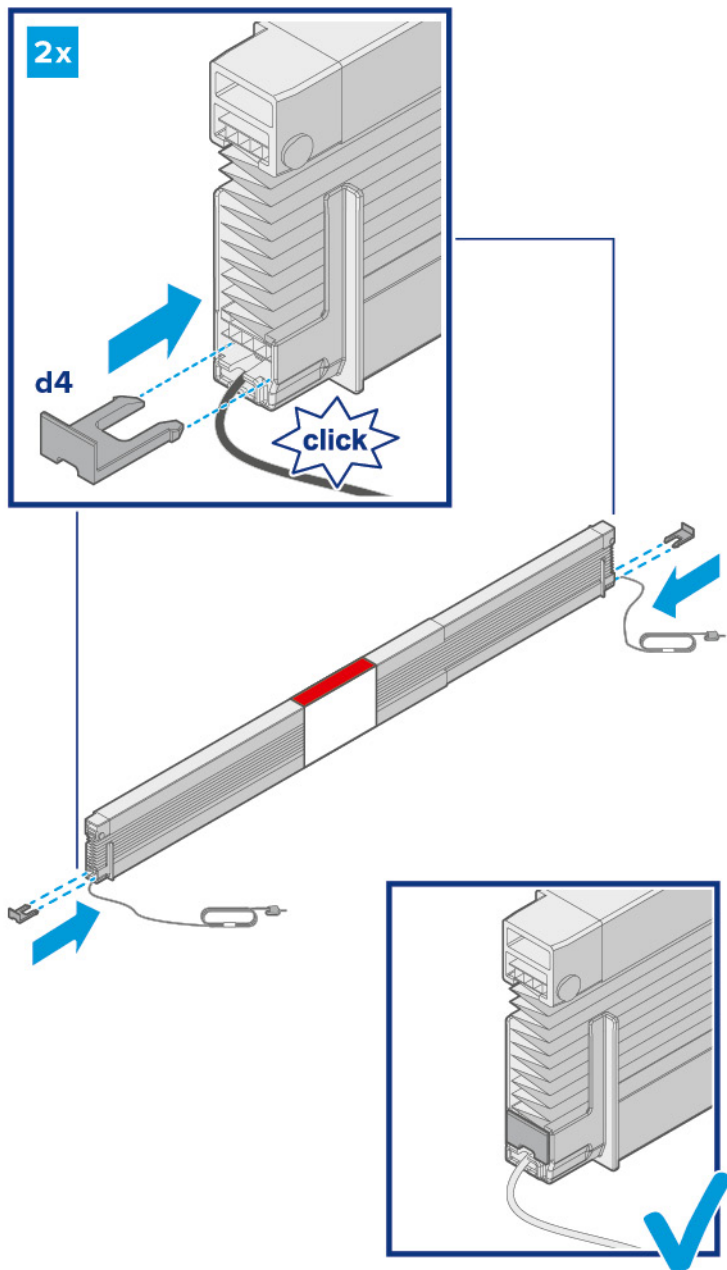
A

B

2x

d4

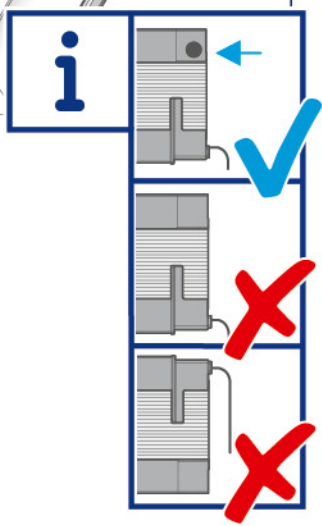
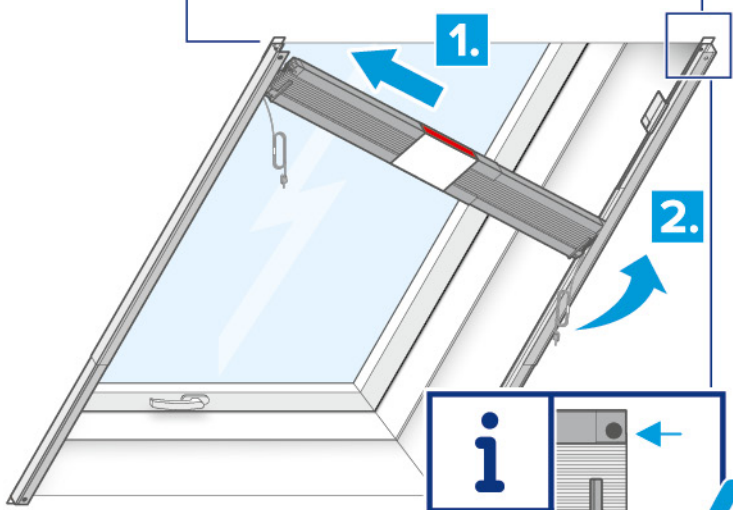
click

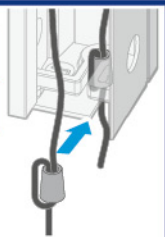
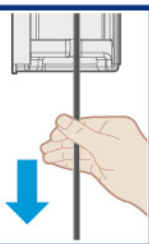
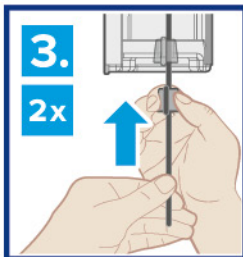
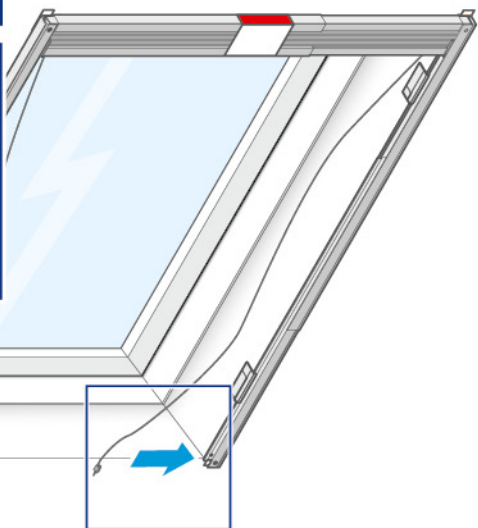
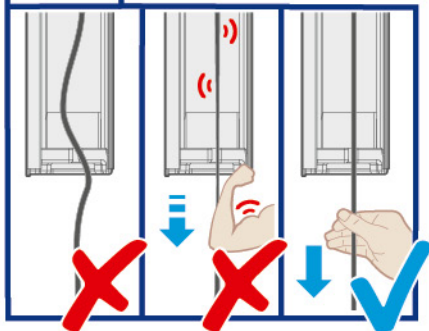


12

A

B

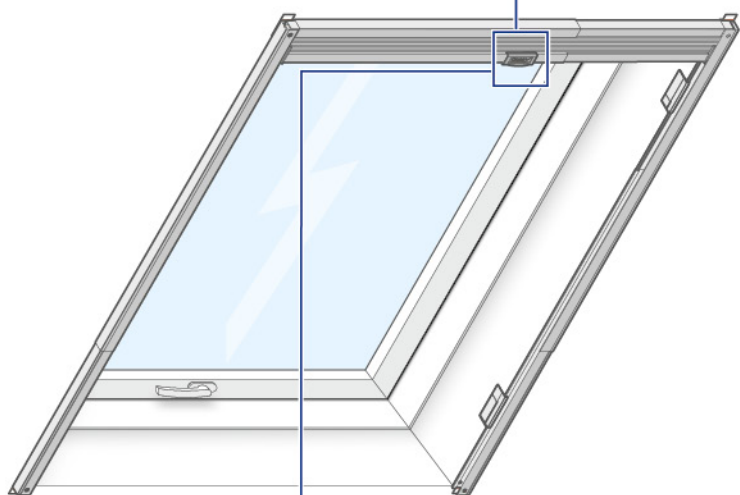
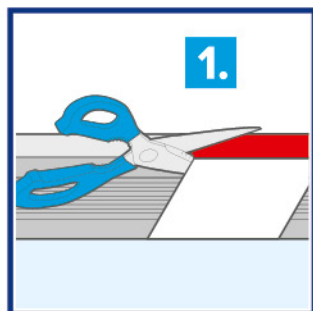


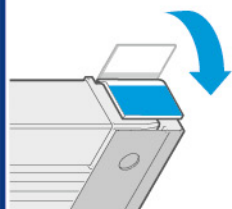
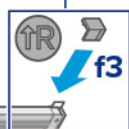
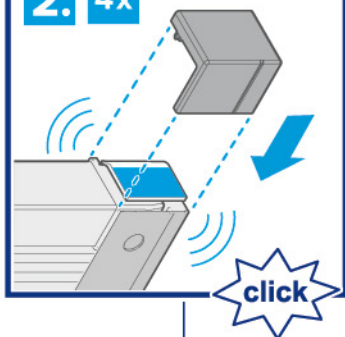
13**A****B****1.****2x****2.****2x****3.****2x****i****4.****2x****5.****2x**

14

A

B

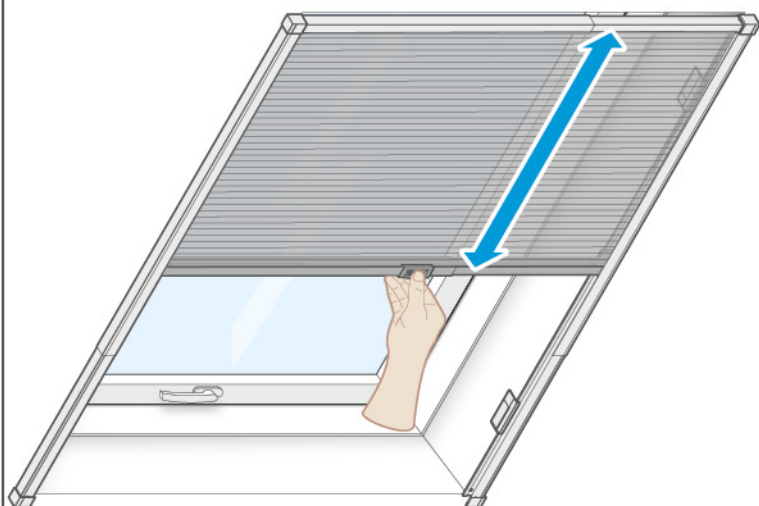


15**A****B****1. 4x****2. 4x**

16

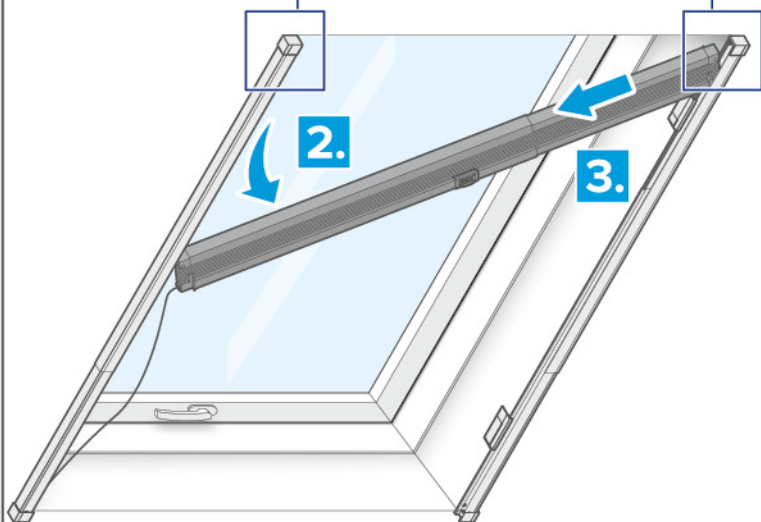
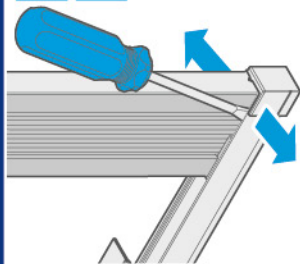
A

B



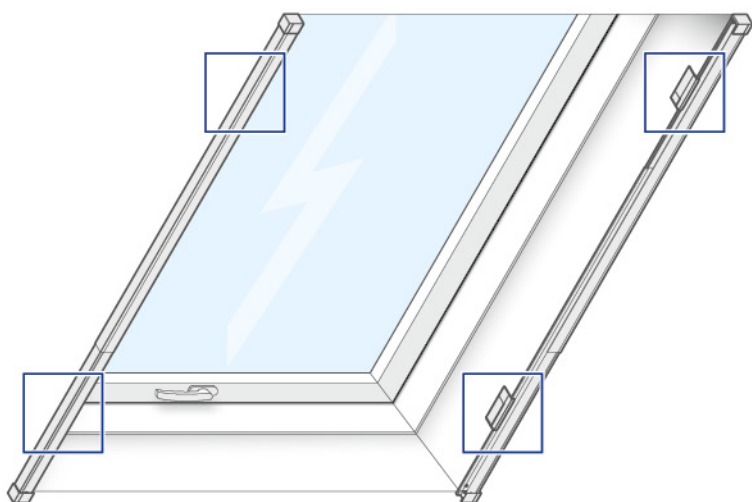
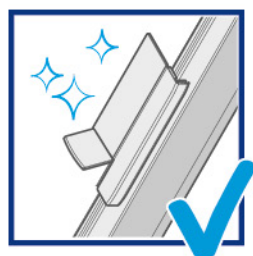
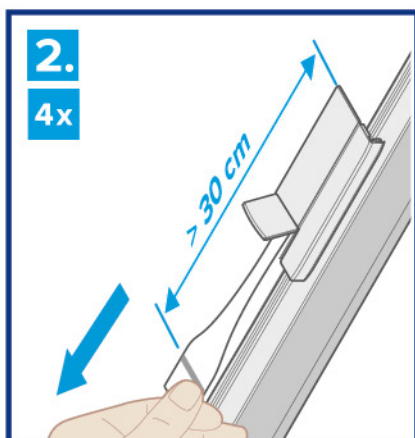
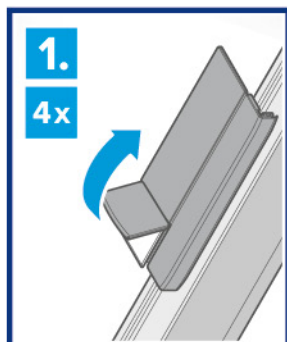
01 A

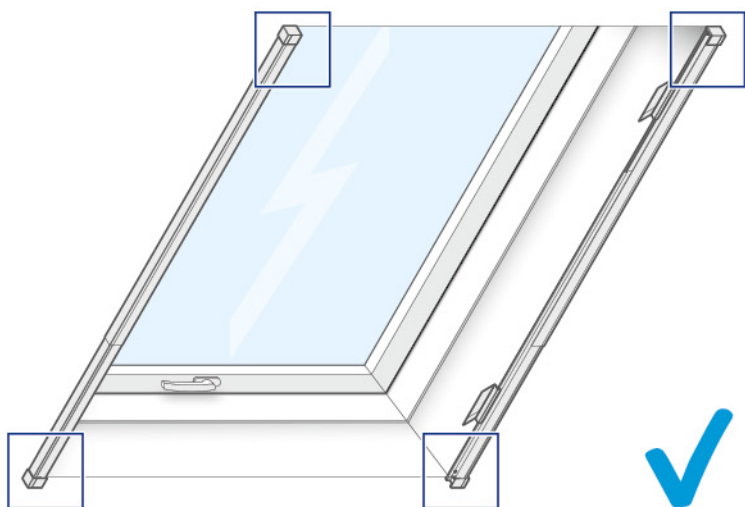
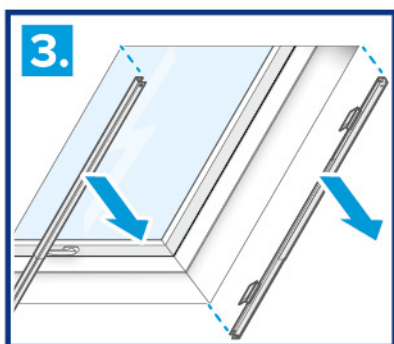
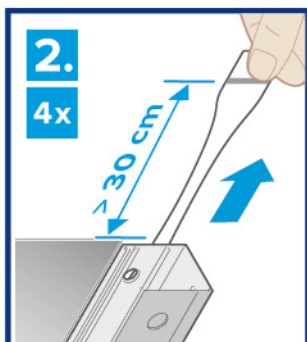
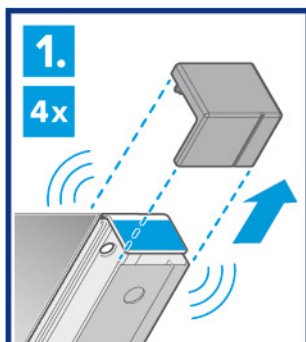
1. 2x

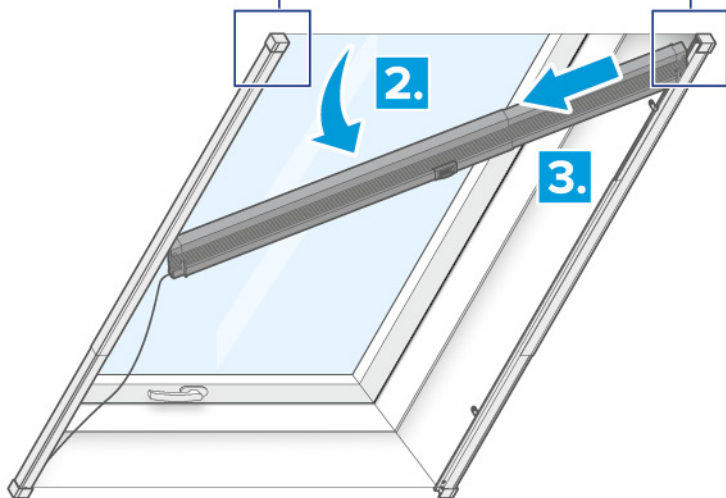
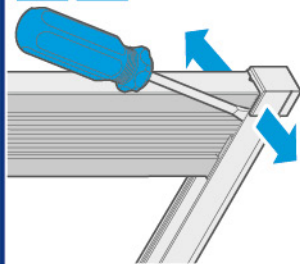


02

A



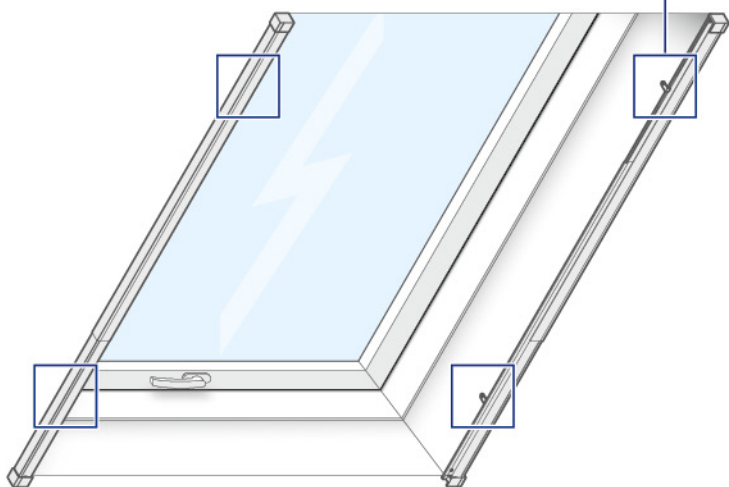
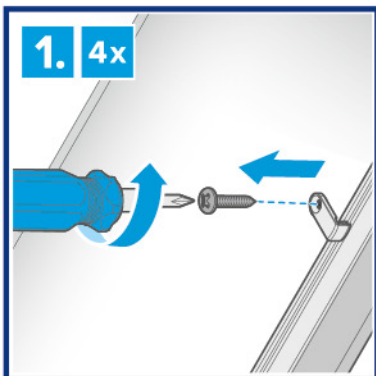
03**A**

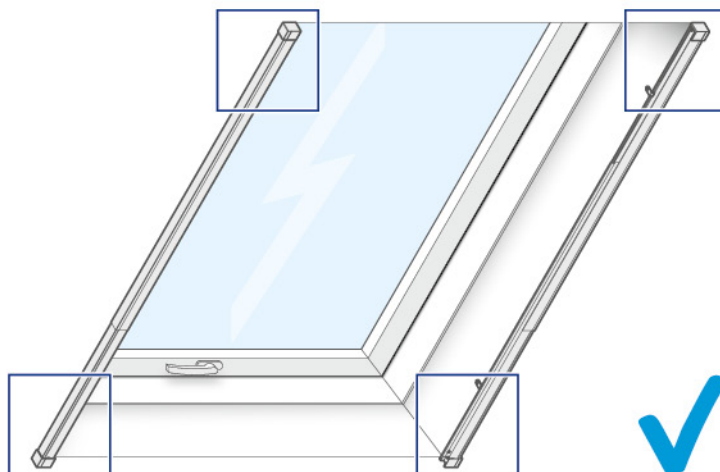
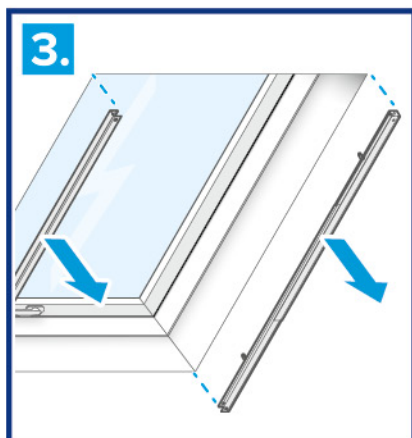
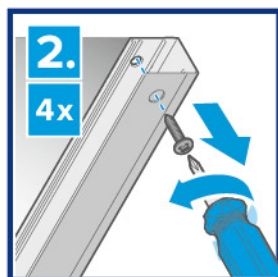
01**B****1. 2x**

02

B

1. 4x



03**B**



Bei Fragen zur Montage, Anregungen, Problemen
oder Bedarf an Ersatzteilen nehmen Sie gerne
Kontakt mit uns auf unter:

www.tesa.com/service



tesa SE
Phone: +49 40 88899 0
tesa.com/company/locations

tesa.com